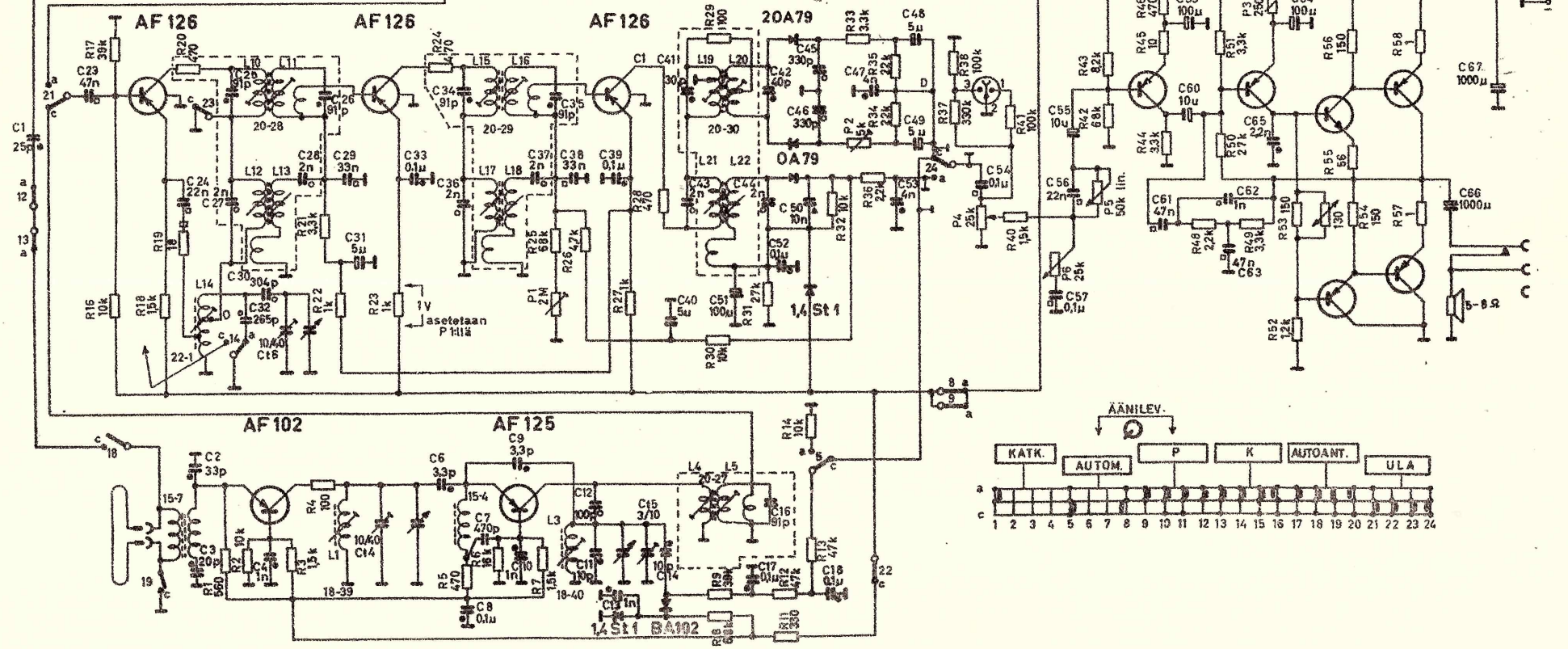
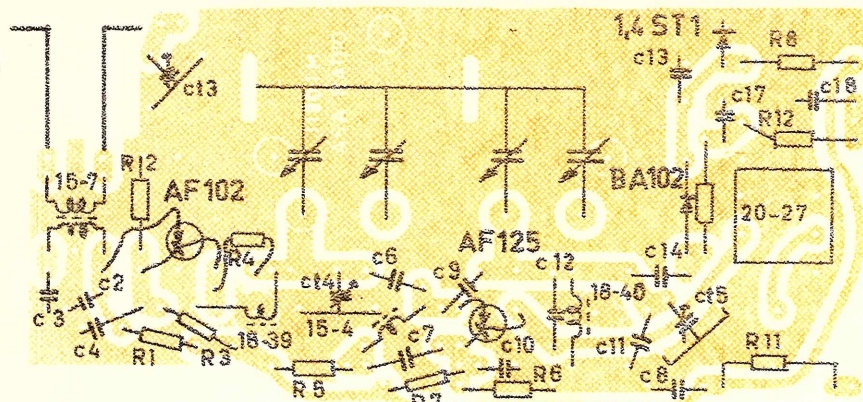


- Keraaminen 125V
- Styrotflex 125V
- Metalli-paperi
- Polyester 125V
- Elektrolyytti 12V
- Välilijasto AM 465kHz
- ULA 10,7 MHz
- Virityspisteet K 600, 1000, 1400 kHz alue 515 - 1550 kHz
- P 150, 254 kHz alue 150 - 270 kHz
- ULA 88, 100 MHz alue 87 - 101 MHz

AC126 AF117 AC127 2AC128  
AC132

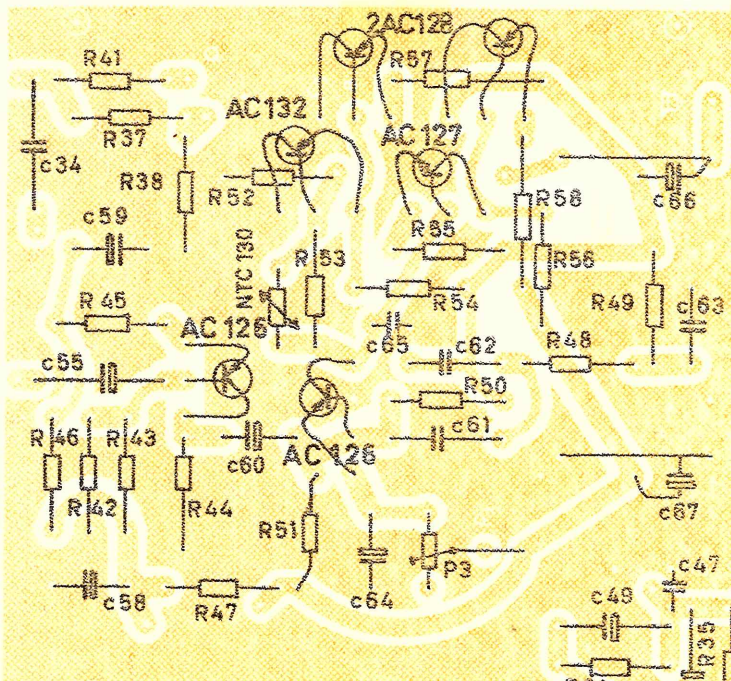


ASA 1180TM



Nupit vasemmalta:  
 Voimakkuussäädin, äänen-  
 väri metalat, äänenväri  
 korkeat, oikealla viritys

Näppäimet vasemmalta:  
 Katkaisija  
 Autom.viritys  
 Pitkät 1091-2000m  
 Keskipitk.193-585m  
 Autoantenni  
 ULA 3,00-3,34m



Transistorit ja diodit:  
 AF102, AF125, AF126, AF126,  
 AF126, AC126, AF117, AC127,  
 AC132, 2AC128, 14St1, BA102  
 2OA79, OA79, 14St1

Väliljaksot:  
 AM 465kHz, ULA 10,7MHz

Paristot:  
 7kpl.1,5V sauvapareja  
 (10,5V)

N:o	AM virit.	Taajuus
L6	Pa ferr.ant.	254kHz
L7	Ka ferr.ant.	600kHz
Ct6	Ka osk.trim.	1400kHz
Ct3	Ka f.ant.tr.	1400kHz
L14	Ka osk.kela	600kHz
L12-13AM	välitaaj.	465kHz
L17-18AM	välitaaj.	465kHz
L21	AM välitaaj.	465kHz
L22	AM ilmaisin	465kHz
L9	Ka autoant.	600kHz
L8	Pa autoant.	254kHz
Ct1	Ka autoant.tr.	1400kHz

N:o	ULA virit.	Taajuus
Ct4	ULA St.trim.	100MHz
Ct5	ULA osk.trim.	100MHz
L1	ULA St.kela	88MHz
L3	ULA osk.kela	88MHz
L4-5	ULA välitaaj.	10,7MHz
L10-11ULA	välitaaj.	10,7MHz
L15-16ULA	välitaaj.	10,7MHz
L19-20ULA	suhd.ilm.	10,7MHz

