

ASA 1076 TM

Nupit Vasen voimakkuussäädin. Oikea viritys  
 Vasen alareuna matalien äänenväri  
 Oikea alareuna korkeitten äänenväri

Näppäimet vasemmalta oikealle

Katkaisija  
 Äänilevykytkin  
 Pitkät 1091-2000m (270-150kHz)  
 Keskipitkät 193-585m (1550-515kHz)  
 Autoantennikytkin  
 ULA 3-3,4m (100-88MHz)

Transistorit ja diodit

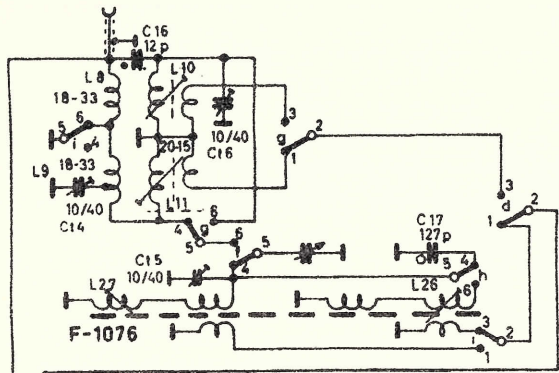
AF102 AF125 AC151 AF116 AF116 AF116  
 AC151 AC152 2AC153 RL32g E12,5C5  
 RL232G RL32g E25C5 E62,5C5

Välilijaksot AM 465kHz ULA 10,7MHz

Paristot 6kpl. 1,5V sauvaparia (9V)

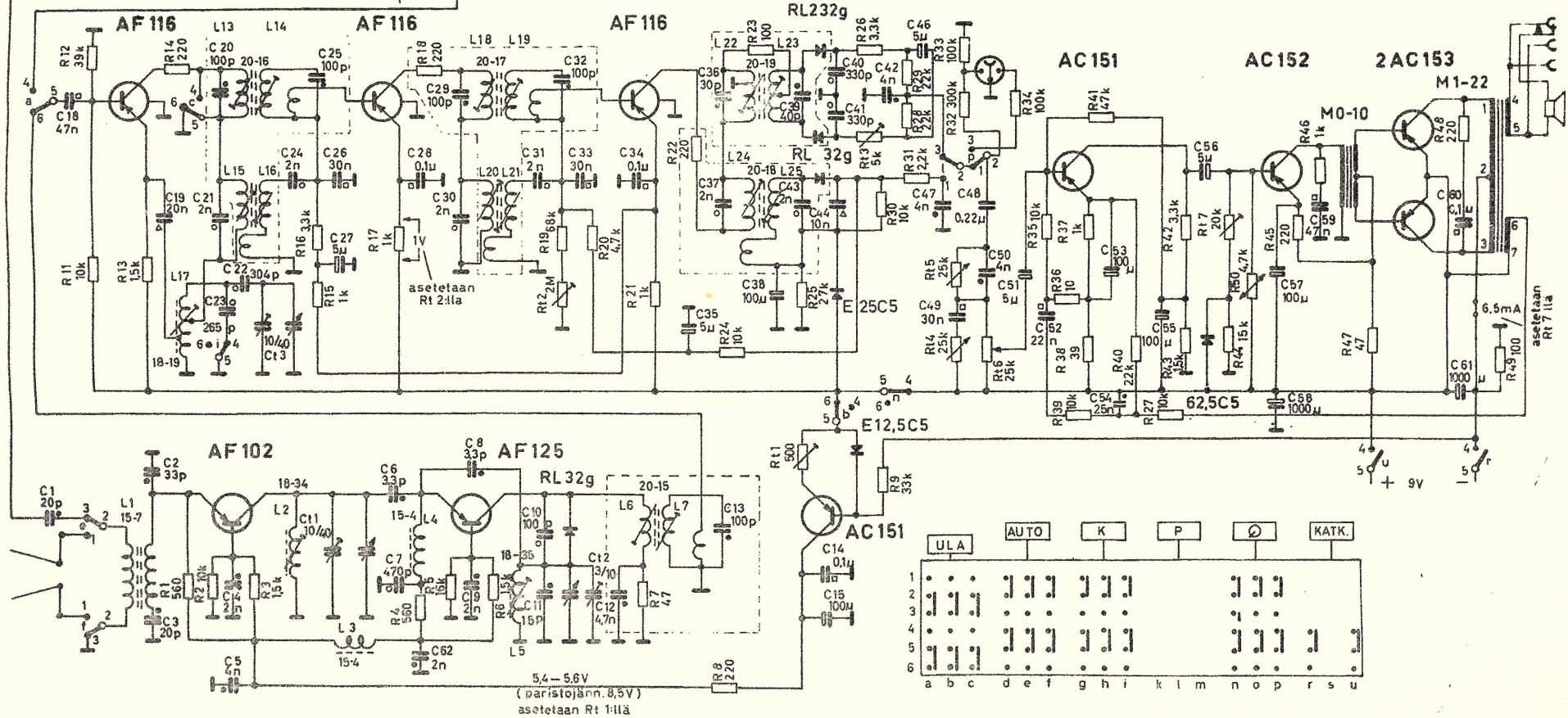
N:o	AM.virit.pist.	Taajuus
L25	AM-ilmainen	465kHz
L24	AM-välitaajuus	465kHz
L21, L20	AM-välitaajuus	465kHz
L15-L16	AM-välitaajuus	465kHz
L17	KA-osk.kela	600kHz
L26	KA-ferr.ant.	600kHz
Ct3	KA-osk.trimmeri	1400kHz
Ct5	KA-ferr.ant.trimm.	1400kHz
L10	KA-autoant.kela	600kHz
Ct6	KA-autoant.trimm.	1400kHz
L27	PA-ferr.ant.kela	254kHz
L11	PA-autoant.kela	150kHz
Ct4	PA-autoant.trimm.	254kHz

N:o	ULA-virit.pist.	Taajuus
L22, L23	Suhdeilmainen	10,7MHz
L18, L19	ULA-välitaajuus	10,7MHz
L13, L14	ULA-välitaajuus	10,7MHz
L6, L7	ULA-välitaajuus	10,7MHz
L5	ULA-osk.kela	88MHz
L2	ULA-st.kela	88MHz
Ct2	ULA-osk.trimmeri	101MHz
Ct1	ULA-st.trimmeri	101MHz

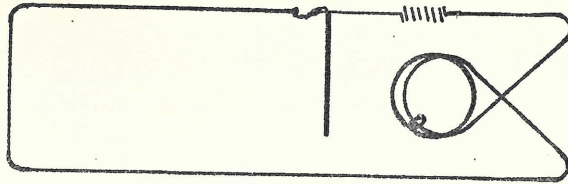
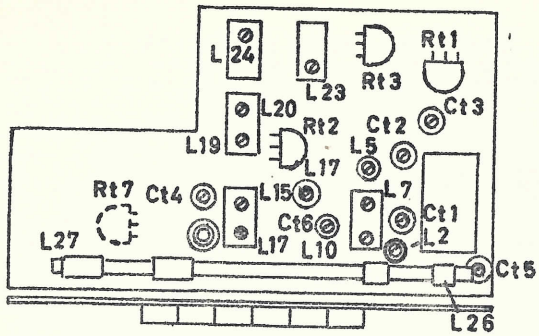


- Keraaminen 125V
- Styroflex 125V
- Polyester 125V
- Metallipaperi
- Elektrolyytti 12V

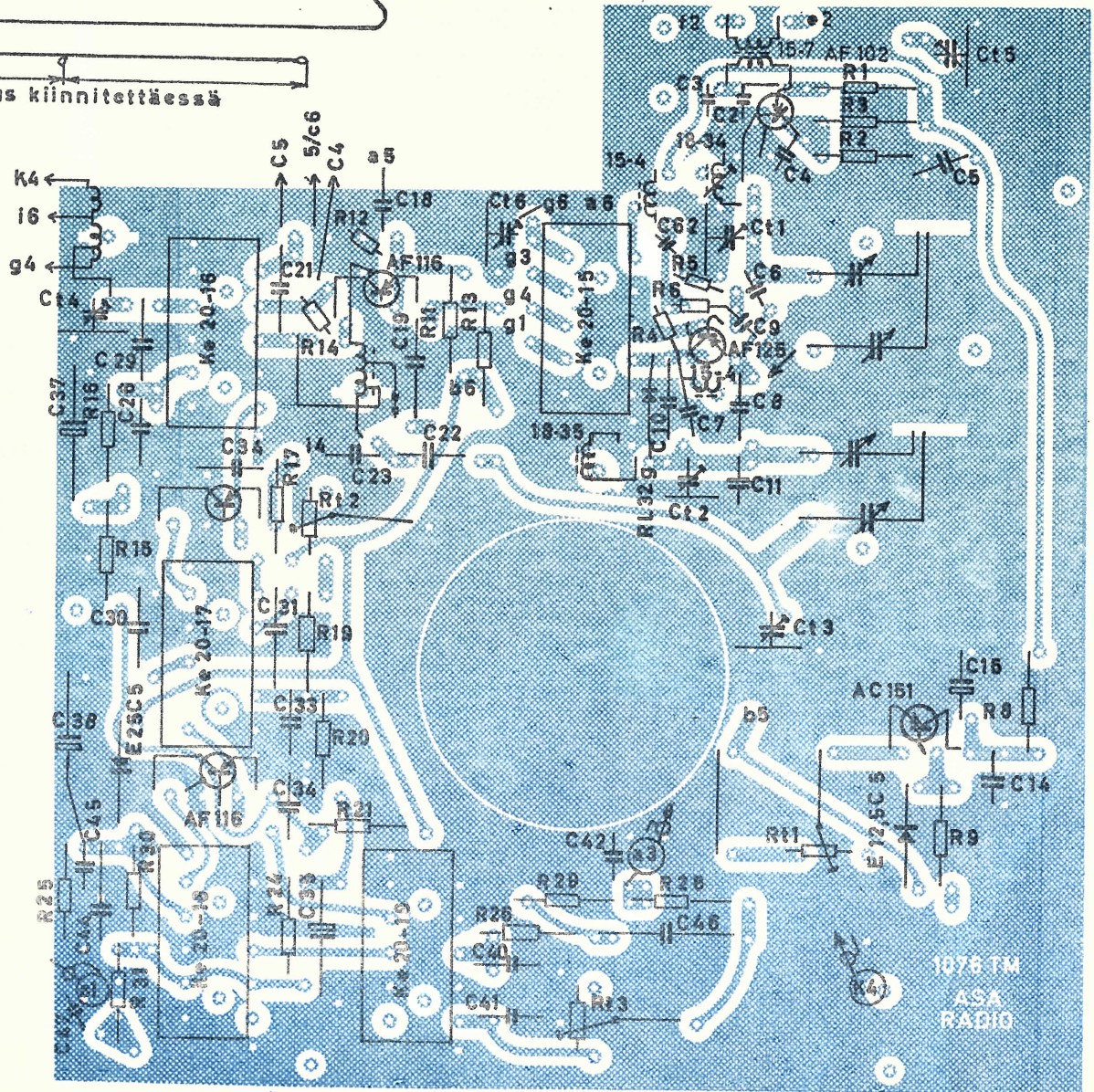
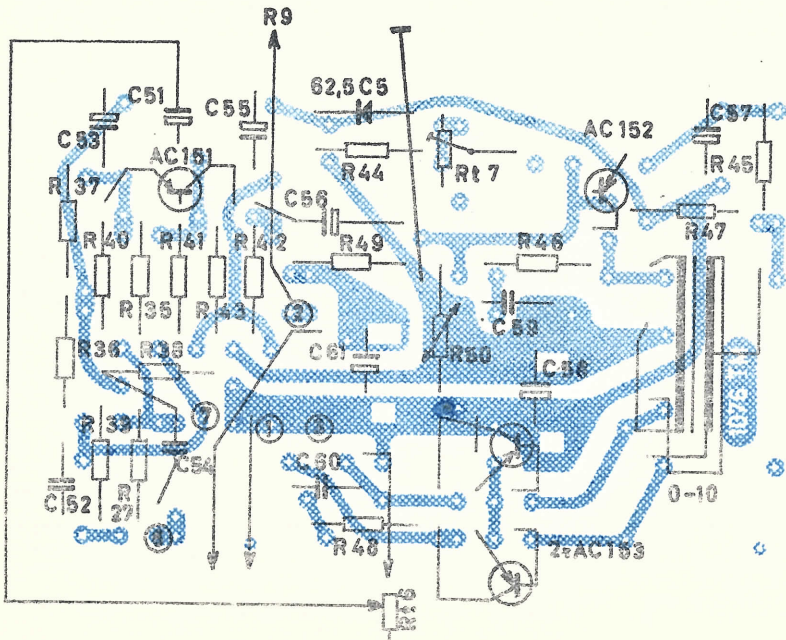
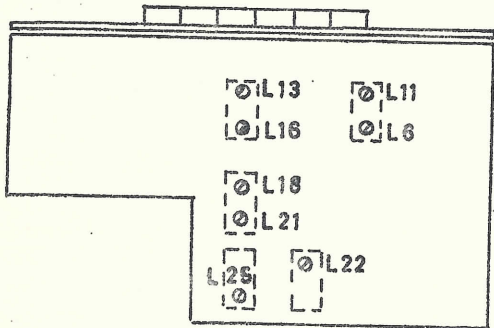
- Valijakso AM 465 kHz
- ULA 10,7 MHz
- Virityspisteet K 600, 1000, 1400 kHz alue 515-1550 kHz
- P 150, 254 kHz alue 150-270 kHz
- ULA 87, 101 MHz alue 87-101 MHz



ASA 1076 TM

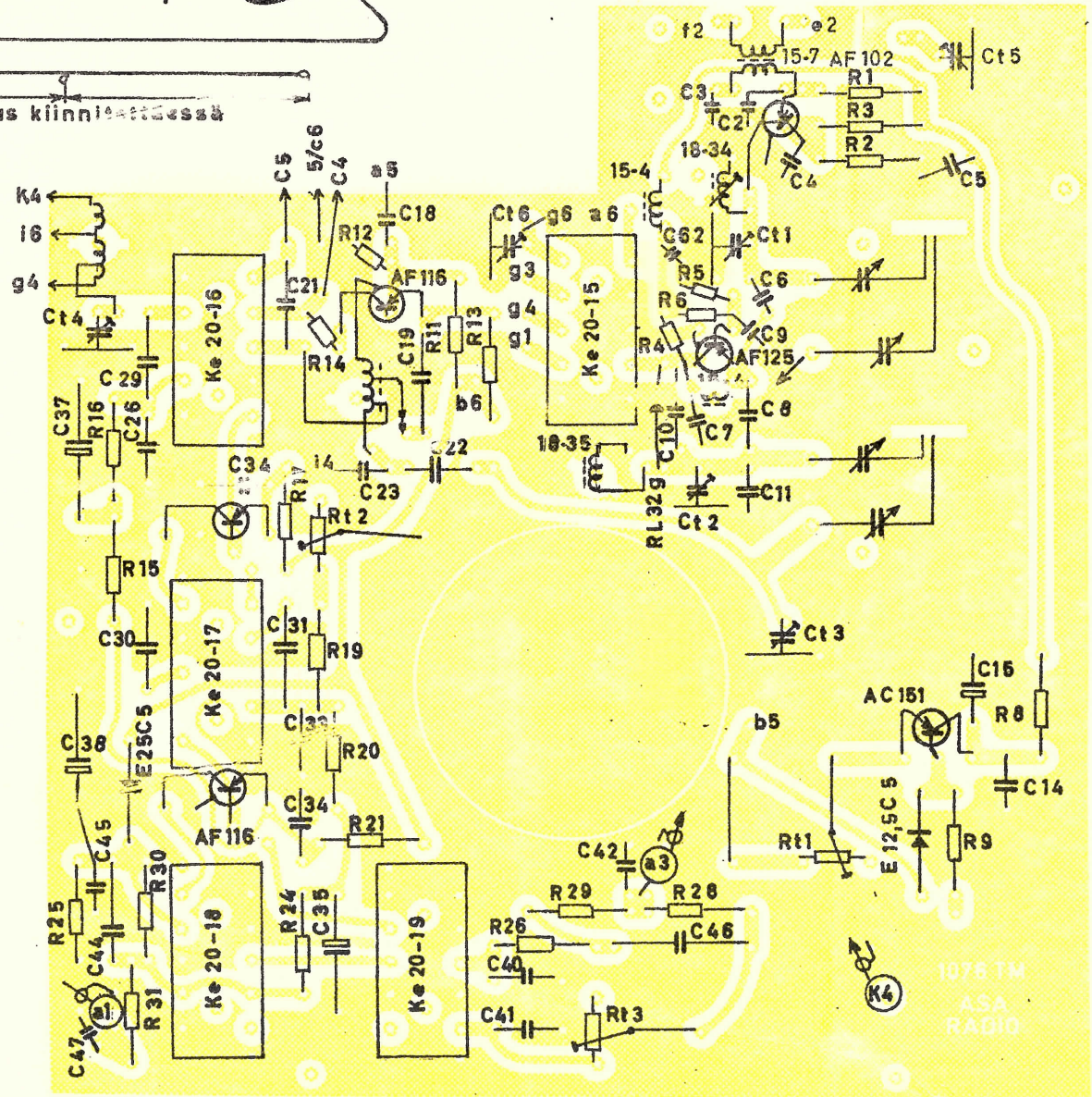
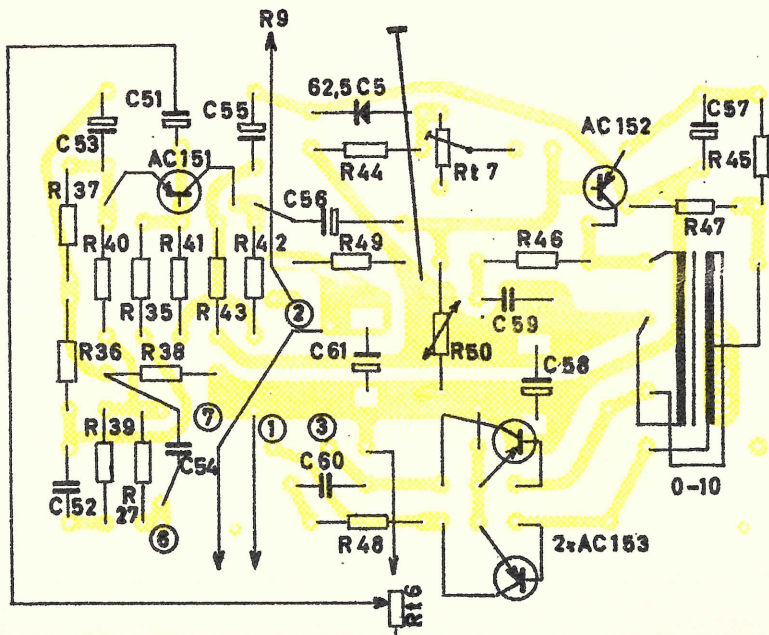
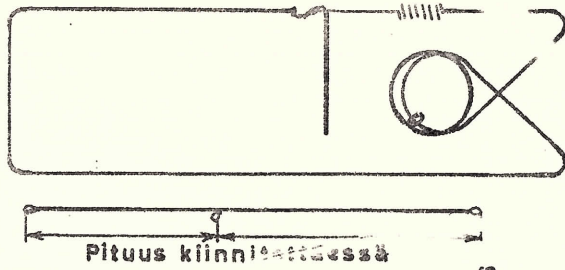
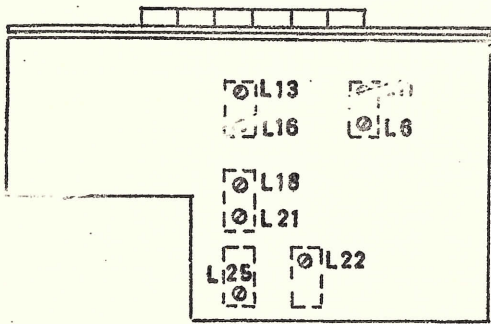
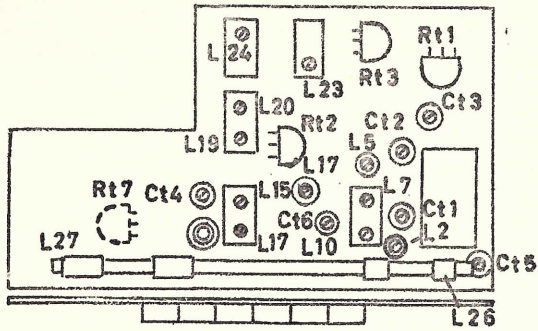


Pituus kiinnitettävässä



1076 TM  
ASA  
RADIO

ASA 1076 TM



1076 TM  
ASA  
RADIO

ASA 1076 TM