

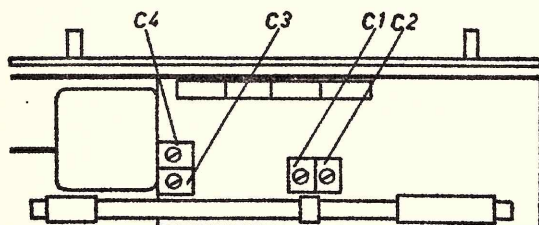
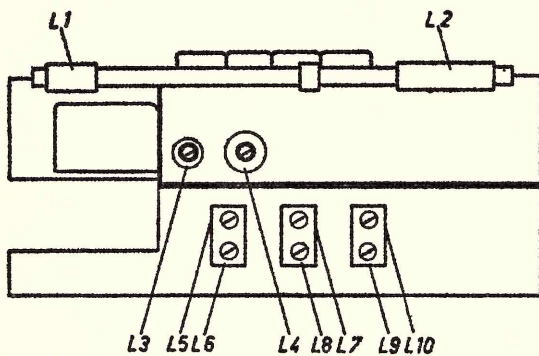
- Nupit** Vasen voimakkuussäädin  
Oikea viritys
- Näppäimet** Kytkin  
Vasemmalla Äänensävy  
Oikealle P: 647-200 m (445-150 kHz)  
K: 193-577 m (1550-520 kHz)
- Transistorit ja diodit** OC44, OC45, OC45, OA/0,  
OC71, OC71, OC72, OC72
- Väliljako** 485 kHz
- Paristot** 4 kpl 1,5 V sauvapareja (6V)
- Tehonkulutus** lepovirta 12 mA, täydellä ääniteholla 50 mA

### Pienjako-osan tarkistus

Kovaaäninen kytketty irti ja tilalle vastaava kuormitusvastus (5 ohm)  
Voimakkuussäätö maks. asennossa  
Lähete 400Hz kytketty äänenvoimakkuussäätimen päihin  
Ulostuloteho mitataan kuormitusvastuksen navoista 10% säällä 0,3 W

### Lepovirran tarkistus

Irroitetaan jompikumpi johto paristopitimestä, kytketään virtamittari paristopitimen juotoskorvan ja irroitettun johdon väliin. Voimakkuussäädin minimiasentoon.  
Lepovirtasäätöpotentiometrillä säädetään lepovirta 12 mA:iin



### Vastaanottimen viritys

#### Vj.-piirit

Väliljaksopiirin viritys on suoritettava JM-mittauslähettimen (wobblerin) ja oskilloskoopin avulla.

Oskilloskoopin pystylevyille saadaan ohjaus pisteestä X. Näppäin K painetaan alas, näppäinkytkimen pisteestä dl irroitetaan siihen tuleva kelanpää. Piste d2:sta kytketään 2 koinnustus pisteeseen y, ja lähete tuodaan pisteeseen d2 n. 5 nF kondensaattorin kautta.

Viritetään kelat L5, L6, L7, L8, L9 ja L10 siten, että saadaan symmetrinen, leveähkö väliljaksokäyrä, jonka sivut ovat mahdollisimman jyrkät.

Sj.-piirien viritys suoritetaan seuraavien ohjeiden mukaan:

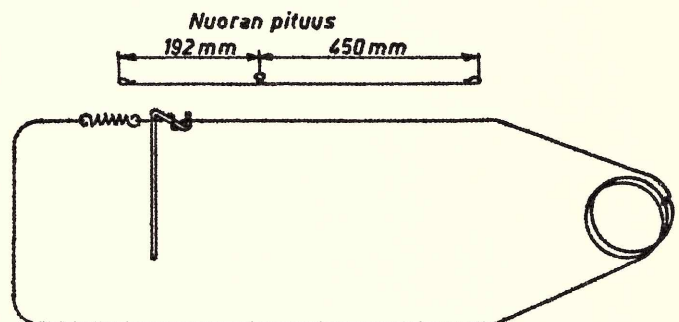
Äänenvoimakkuuden säädin maks. asennossa.

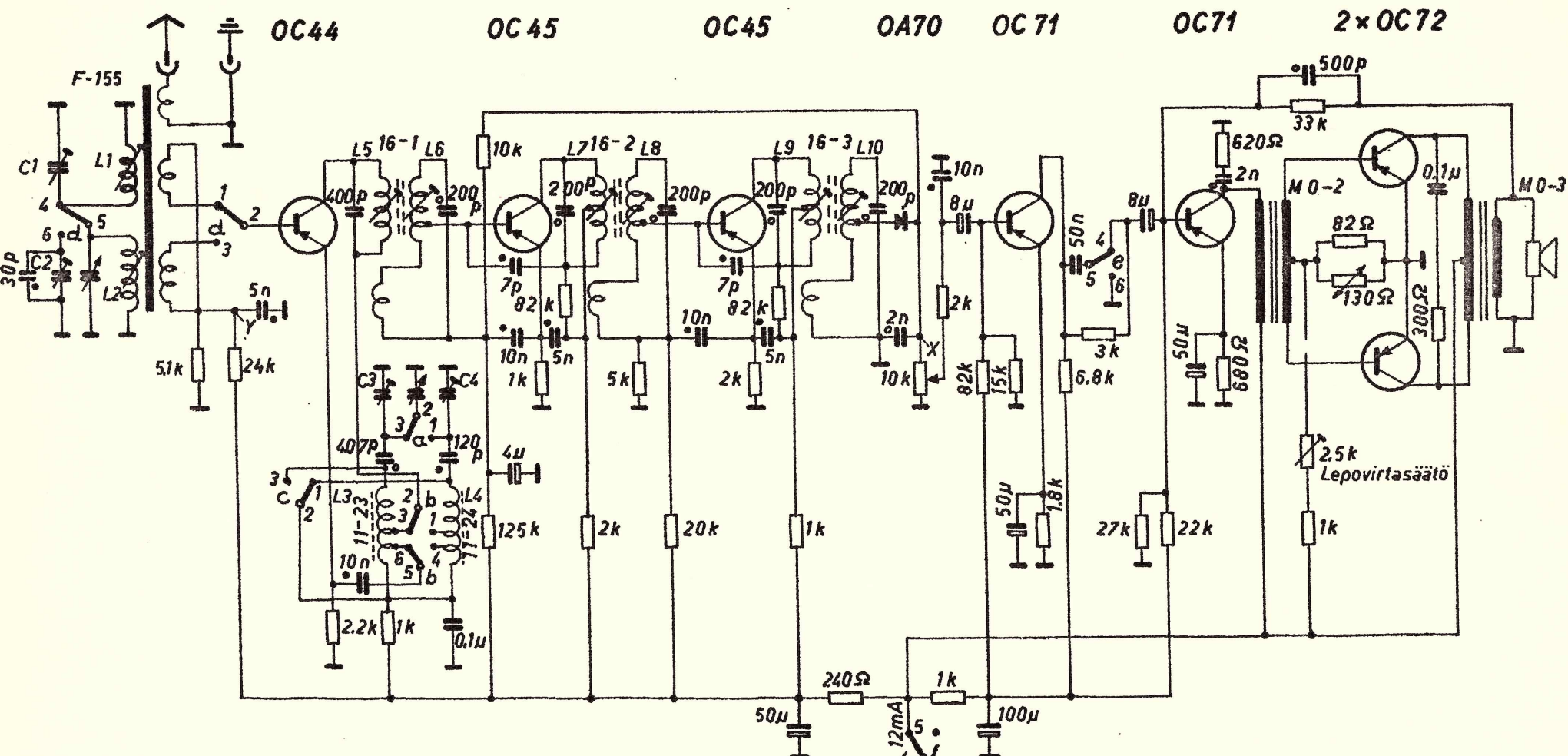
Valtittimittari kytketty kovaaänisen kanssa rinnan.

Lähete kytketty antennikoskettimeen norm. keinoantennin kautta.

Lähete mod. 400Hz 30%.

Aallo-alue	Osoitin virituspisteestä	Lähete	Viritetään	Näyttämä
P	Vp 430kHz	430kHz	C4 C2	maks.
	Vp 170kHz	170kHz	L4 L2	maks.
K	Vp 1400kHz	1400kHz	C3 C1	maks.
	Vp 600kHz	600kHz	L3 L1	maks.



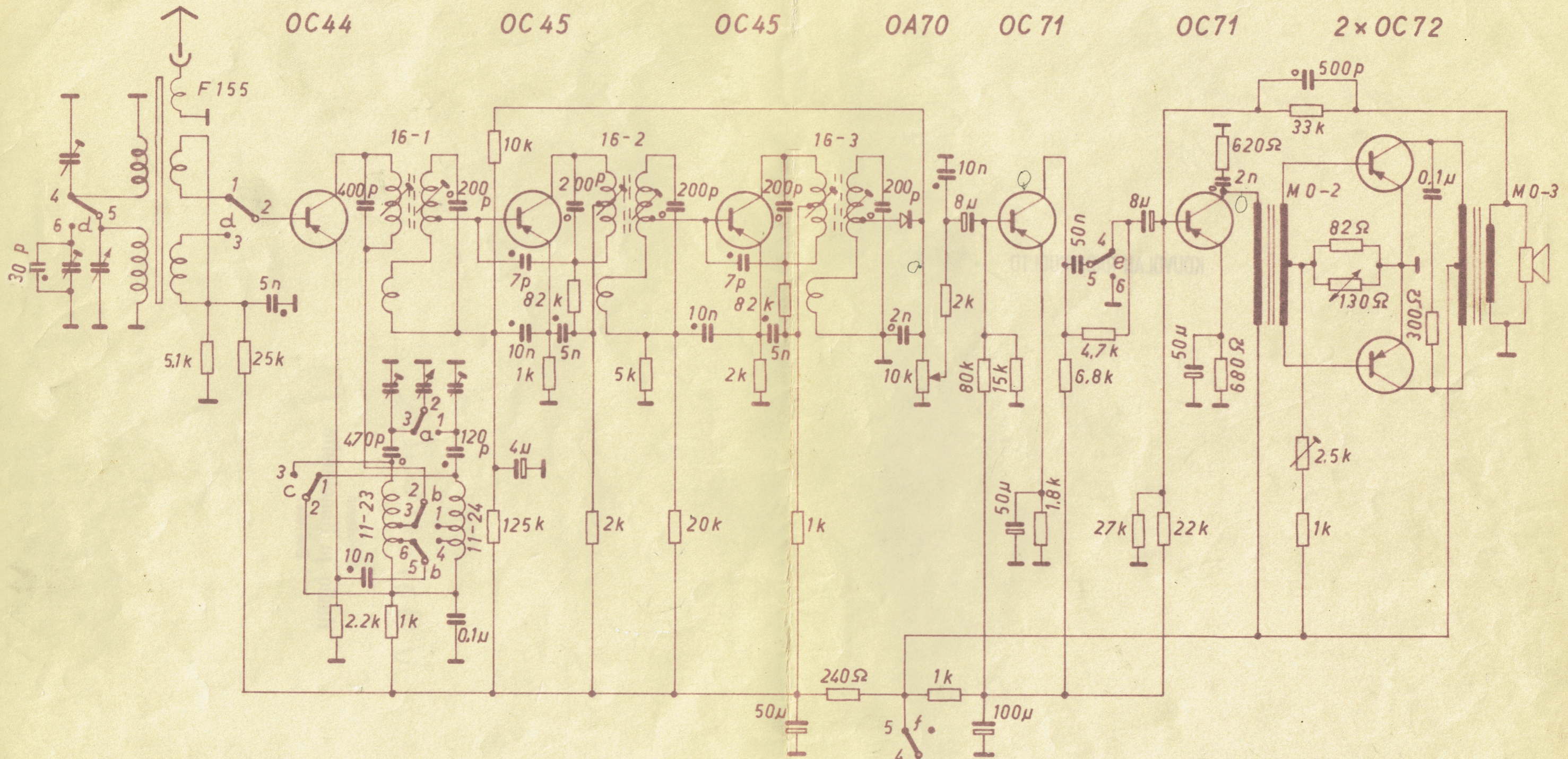


	a	b	c	d	e	f
1	•	•	•	•		
2	•	•	•	•		
3	•	•	•	•		
4	•	•	•	•		
5	•	•	•	•		
6	•	•	•	•		
	K	P	Sävy	Kytk.		

- ⊕ 1500V paperi
- ⊕ 500V keram.
- ⊕ styroflex.

Aaltoalueet:  
 K 193 - 577m(1550 - 520 kj/s)  
 P 674 - 2000m(445 - 159 kj/s)

ASA 155 TM



	a	b	c	d	e	f
1						
2						
3						
4						
5						
6						
	K	P	Sävy	Kytk.		

- 1500v. paperi
- 500v. keram.
- styroflex.

Aaltoalueet:

K 193 - 577 (1550 - 520 kj/s)  
 P 674 - 2000 (445 - 150 kj/s)

<b>ASA RADIO OY</b> TURKU	Suhde: Piirt. 22.4.59. P.J.P.
	Tark. Hyv.
ASA 155 TM	
Korvaa:	Korvattu: