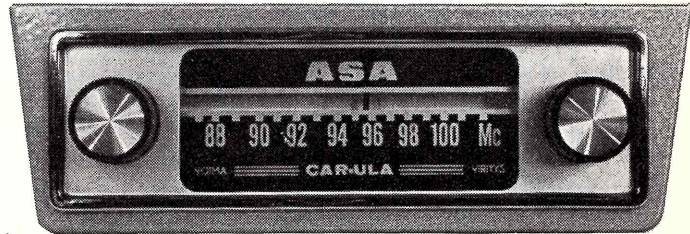


Huolto-ohje

ASA 1084 TA



TEKNILLISET TIEDOT:

Akkuliitäntä: 6 V ja 12 V. Jännite sekä napaisuus vaihdettavissa neljällä kytkinlevyllä. Kuva 1.

Lähtöteho: 5 W.

Sulake: Hidas 1,25 A.

Asteikkolamput: 2 kpl 6,3 V 0,1 A.

Antenniiliitäntä: 60 ohm.

Kovaäänisliitäntä: 3-5 ohm.

Transistorit: AF102, 4 kpl AF121, 3 kpl AC126, 2 x AD139.

Diodit: Germaniumdiodi, AA119 ja 2 x OA79.

Piidiiodi, BA102.

Seleenidiodi, 0,7 St 1, 1,4 St 1.

Väliljakso: 10,7 MHz.

ULA-alue: 87-102 MHz.

Välitaajuusasteita: 4

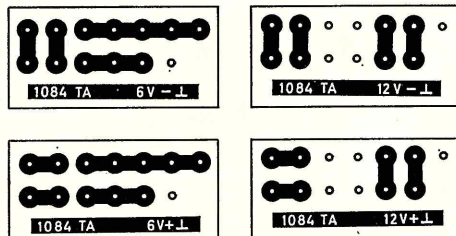
Virityspiirejä: 11

Nupit: Vasen: voimakkuussäädin ja katkaisija, nuppia ulos vedettäessä viritysaustomaatti kytkeytyy
Oikea: viritys.

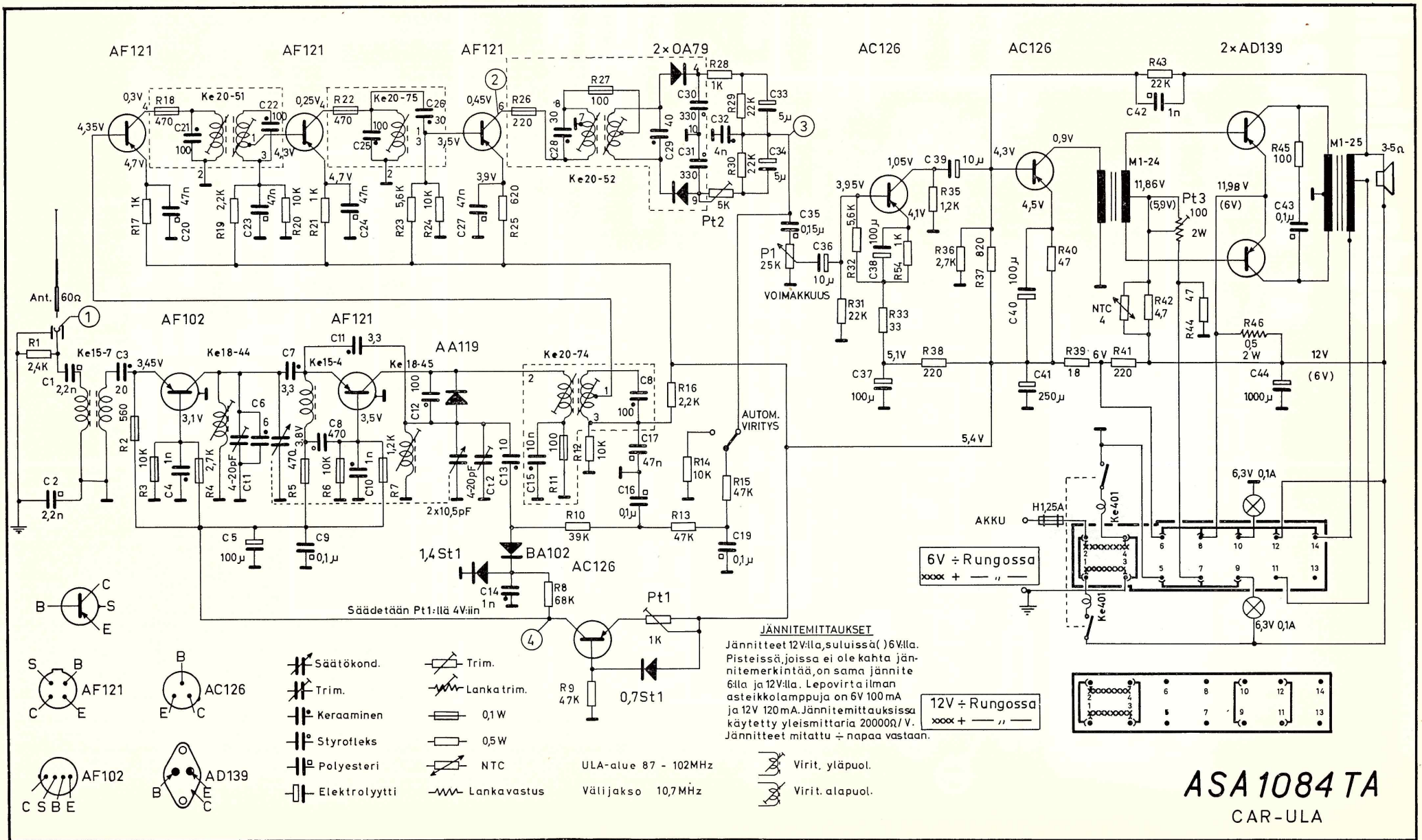
Pisteen 4 jännite: Säädetty tehtaalla 4 V:iin. Mikäli joudutaan huollon yhteydessä vaihtamaan transistorit AF102 ja AF121 suurtaajuusosassa, tai näiden kytkennässä olevia komponentteja, on pisteen 4. jännite tarkistettava.

Pi 2 AM-häiriörajoitin.

Pi 3 Lepovirransäädin.



KUVA 1



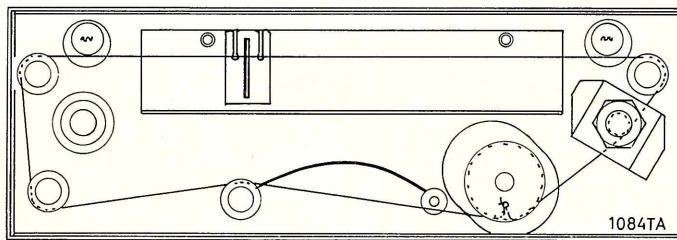
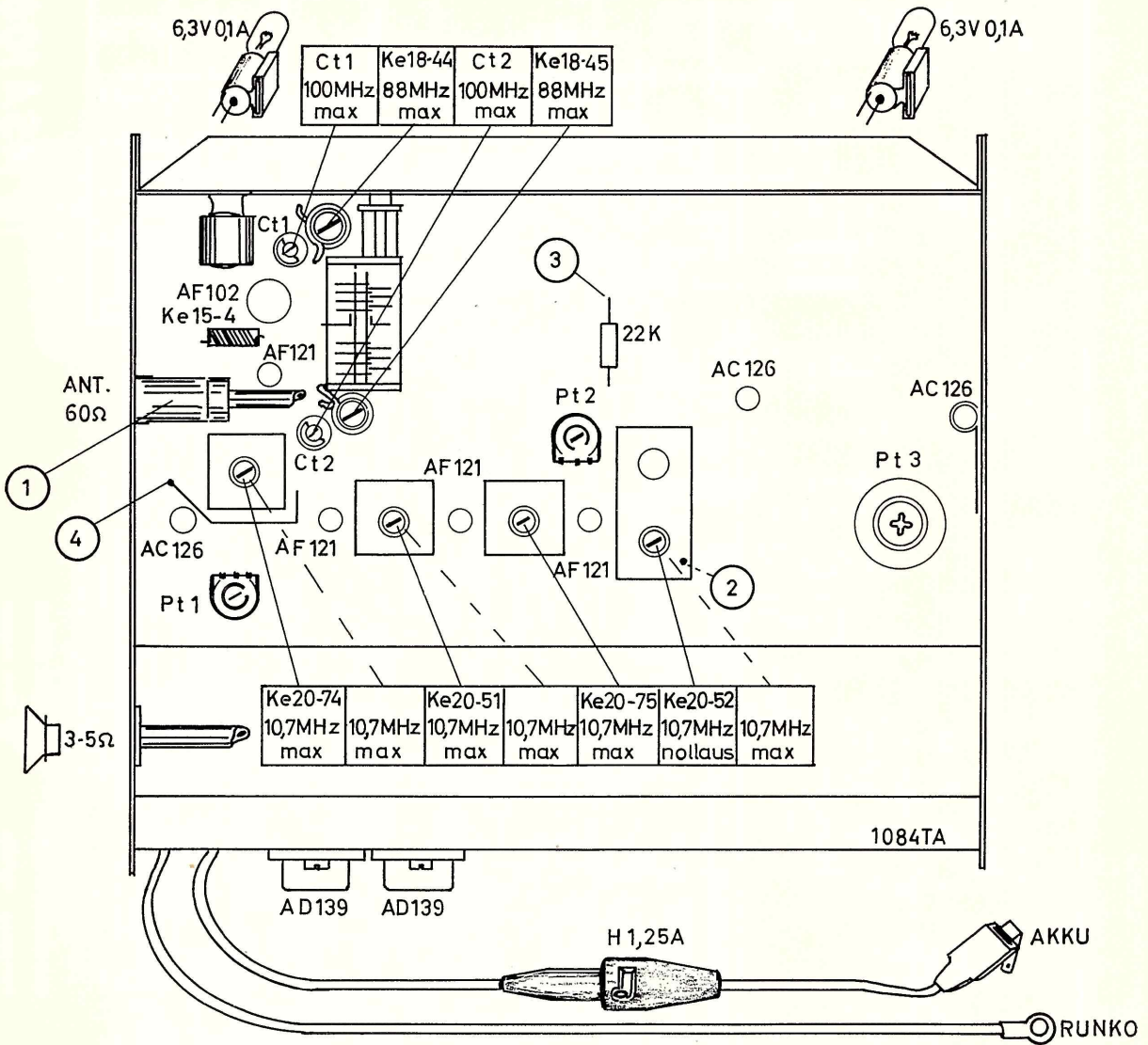
JÄNNITEMITTAUKSET
 Jännitteet 12V:lla, suluissa () 6V:lla.
 Pisteissä, joissa ei ole kahta jännitemerkinä, on sama jännite 6:lla ja 12V:lla. Lepovirta ilman asteikkolamppuja on 6V 100 mA ja 12V 120 mA. Jännitemittauksissa käytetty yleismittaria 20000Ω/V. Jännitteet mitattu ÷ napaa vastaan.

ULA-alue 87 - 102MHz
 Välijakso 10,7MHz

Virit, yläpuol.
 Virit, alapuol.

ASA 1084 TA
 CAR-ULA

VIRITYSOHJEET:



Asteikkonarun asennus:

ASA-RADIO OY
TURKU