

## 1197 Car-ula huolto-ohje service-anvisning

### Tekniset tiedot:

Käyttöjännite:	12 V, joko + tai $\pm$ rungossa (rinnakkaismalli 24 V)
Lähtöteho:	4,5 W
Sulake:	2 A hidas
Asteikkolamppu:	Ph 8003D 12V/0, 1A
Antenniliitäntä:	60 ohm
Kaiutinliitäntä:	3-5 ohm
Transistorit:	BF222 2 kpl, BF271 3 kpl, BC107 1 kpl, BC158 1 kpl, AC132 1 kpl, AC127 1 kpl, AD139 2 kpl
Diodit:	Germaniumdiodi AA119 3 kpl Piidiodi BA102
Välitaajuus:	Zenerdiodi 1N712A 10,7 MHz
Aaltoalue:	87,5-104 MHz
Välitaajuusasteet:	3 kpl
Virityspiirit:	12 kpl

### AM-häiriörajoitin:

Säädetään potentiometri P1 asentoon, jossa ilmaisikäyrällä esiintyvät häiriö- ja kohinapiikit ovat minimiamplitudissa (syöttösignaalin tason oltava pieni).

### Pääteasteen lepovirta: (symmetria)

Syötetään pientaajuusasteeseen 1000 hz sinimuotoinen jännite amplitudiltaan riittävänä ohjaamaan päätevahvistin "täyteen" (molemmat puoliallot leikkaantuvat). Potentiometrillä P2 säädetään leikkaantumisen symmetriseksi. Mittaus suoritetaan oskilloskoopilla kaiutinkoskettimista.

### Napaisuuden vaihto:

Suoritetaan vastaanottimen takaosassa sijaitsevan liukukytimen avulla, jonka asento ilmaisee maadoitetun kohtion (+ tai  $\pm$ ). Tunnukset ovat liukukytimen aukon reunoilla.

### Nauhuriliitäntä:

Liitäntäkoskettimesta voidaan suorittaa nauhoitusta sekä toistaa vastaanottimen kautta nauhoitusta. Nauhuria käytettäessä on oikosulkukappale koskettimesta poistettava. Koskettimesta on saatavissa myös nauhurin käyttöjännite (12V).

### Tekniska data:

Spänning:	12 V, + eller $\pm$ jordad (finns också i 24 V:s utförande)
Uteffekt:	4,5 W
Säkkring:	2 A trög
Skalalampa:	Ph 8003 D 12V/0, 1A
Antenn:	60 ohm
Högtalare:	3-5 ohm
Transistorer:	2 st BF222, 3 st BF271, 1 st BC107, 1 st BC158, 1 st AC132, 1 st AC127, 2 st AD139
Dioder:	3 st AA119 1 st BA102
Mellanfrekvens:	1 st zenerdiod 1N712A 10,7 MHz
Frekvensområde:	87,5-104 MHz
Mellanfrekvenssteg:	3 st
Trimmade kretsar:	12 st

### AM-undertryckning:

Potentiometern P1 inställs så att de på diskriminatorkurvan synliga brus- och störpulsarna är minsta möjliga (ingångssignalen bör vara liten).

### Slutstegets viloström:

Till LF-steget ansluts en 1 kHz sinusformad signal, vars amplitud är tillräcklig att överstyra slutsteget. Med P2 inställs viloströmmen så att klippningen sker symmetriskt. Mätningen bör ske med oscilloskop anslutet till högtalarklämmorna.

### Omkoppling av polaritet:

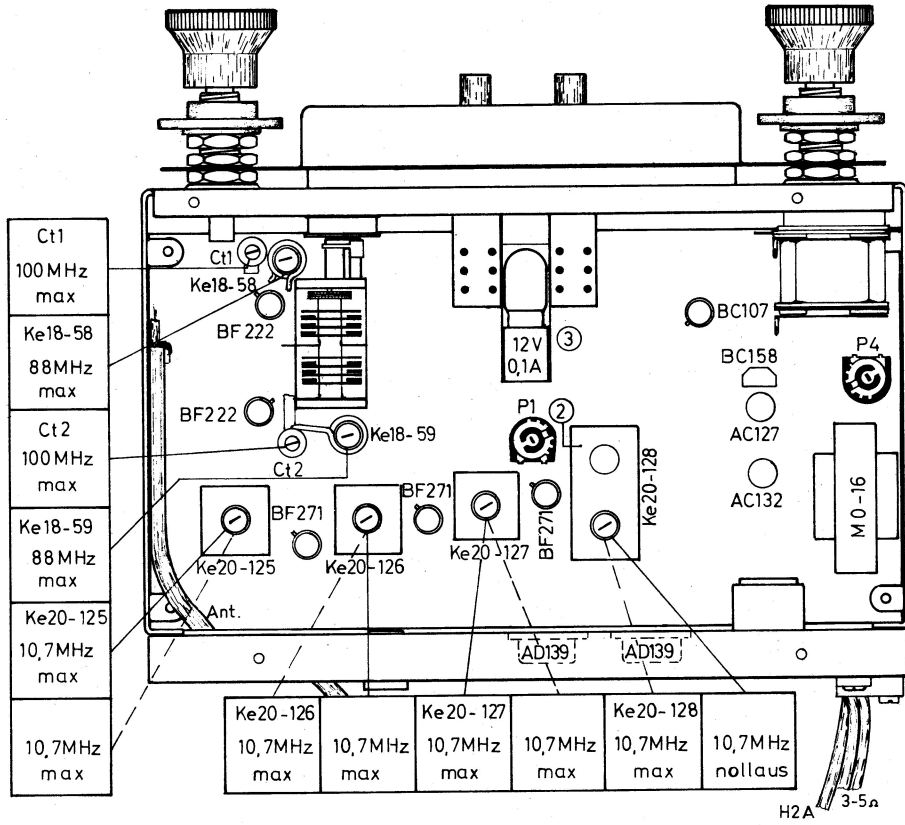
Omkopplaren befinner sig i bakre delen av mottagaren. Märkningen vid omkopplaren visar vilken pol på batteriet är jordad.

### Magnetofonanslutning:

Magnetofonanslutningen kan användas för både bandning och avspelning av band. Då magnetofon ansluts, bör kortslutningsstycket avlägsnas ur kontakten. Från kontakten kan också fås 12 V drivspänning för magnetofon.

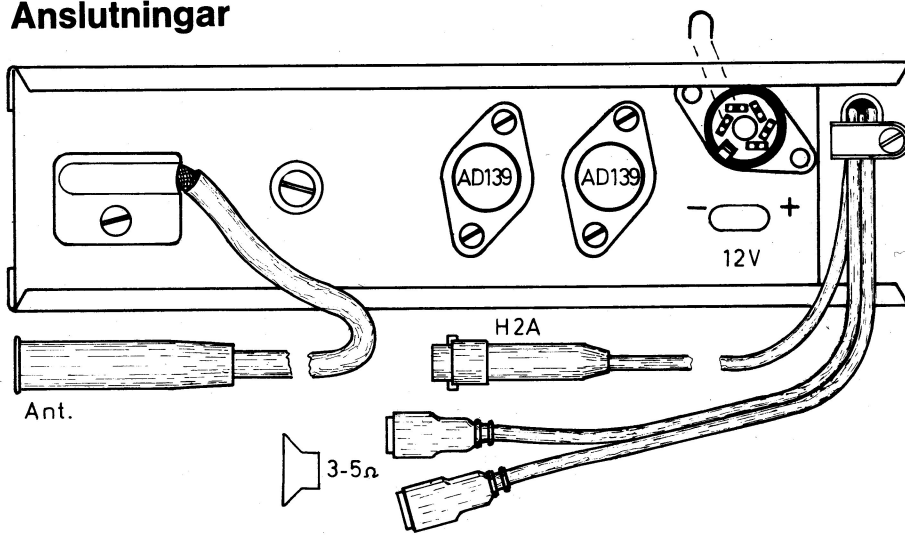
# Viritysohjeet

## Trimmingsanvisning



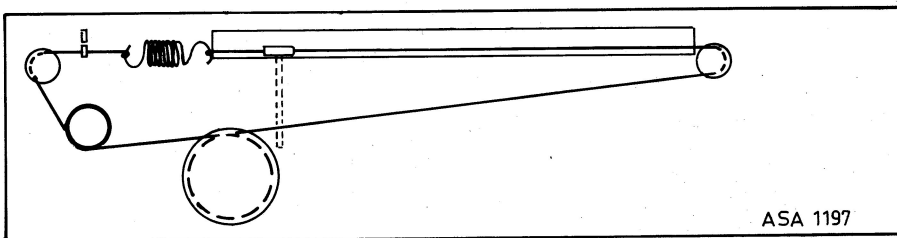
## Liitännät

### Anslutningar

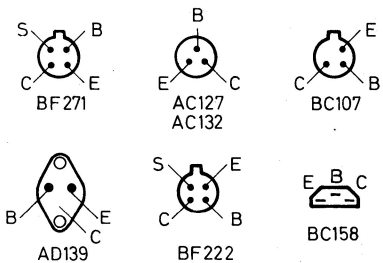
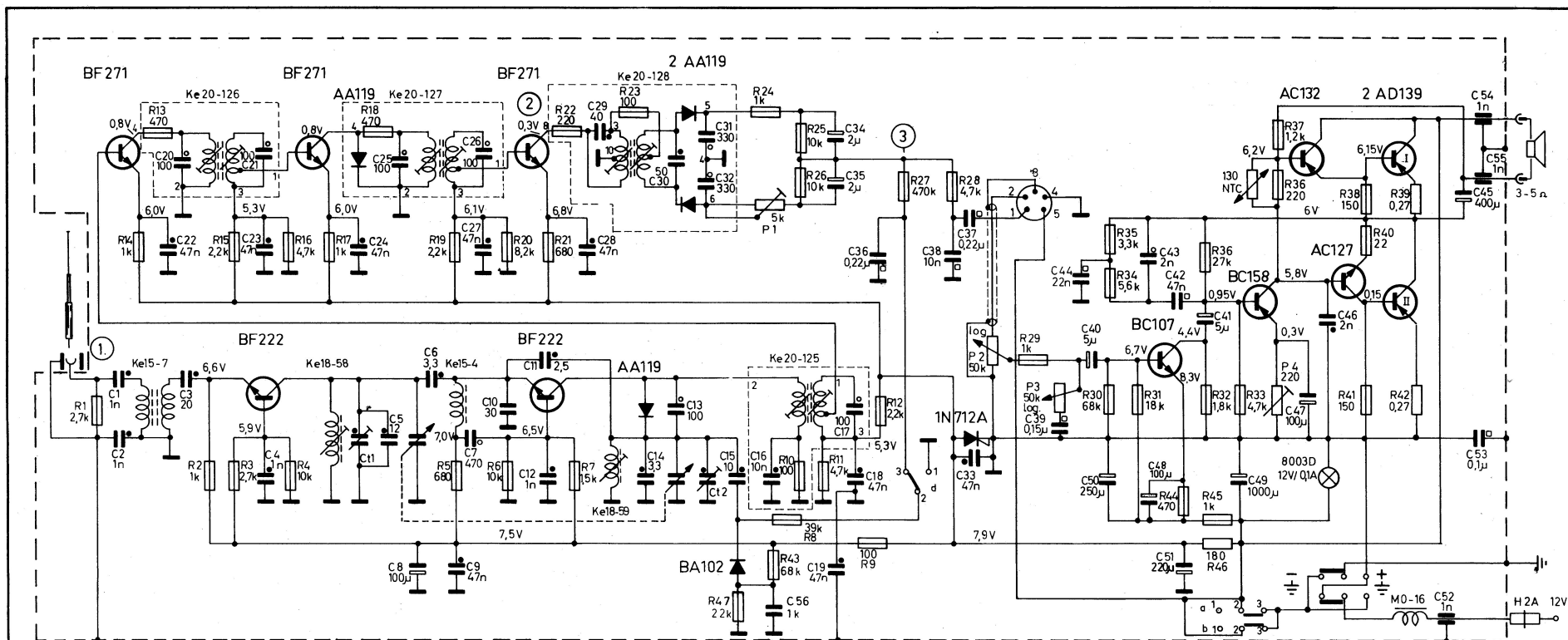


## Asteikkoveto

### Skalamekanism

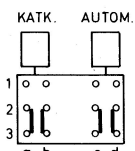


asennus



- Säätökondens.
  - Trimm.
  - Keraaminen
  - Styr.
  - Polyest.
  - Elektrolyytti
  - Trimm.
  - 0,1W
  - 0,5W
  - NTC
  - Virit.yläp.
  - Virit.alap.
- ULA-alue 87,5 - 104 MHz  
Välitaajuus 10,7 MHz

**JÄNNITEMITTAUKSET**  
Jännitteet mitattu yleis-  
mittarilla 20000 $\Omega$ /V  
+napaa vastaan. Lepo-  
virta 150 mA, josta as-  
teikkolamppu 100 mA



Oikeus muutoksiin pidätetään

ASA 1197  
CAR-ULA



## ASA CAR ULA 24V

Liite Asa Car-ula 1197 huolto-ohjeeseen

KytKentä eroaa vain seuraavien komponenttien sekä pääteasteen 24V käyttöjännitteestä johtuen kaaviossa annettujen jännitearvojen osalta:

R36 33 ohm, R39 0,47 ohm, R42 0,47 ohm, R46 820 ohm  
sekä BC107 on lisätty 10 ohm emitterivastus  
C45 250 mF/25V, C49 500 mF/30V, C50 750 mF/25V

