

ASA 832 M viritysohje

- Nupit** Vasen katkaisija ja voimakkuussäädin
Oikea viritys
- Näppäimet** vasemmalta oikealle
P: 667 - 2055 m 450 - 147 kHz
K: 185 - 583 " 1620 - 515 kHz
L: 18 - 51 " 16,7 - 5,9 MHz
Ula: 3 - 3,43" 100 - 87,5 MHz
- Putket** DF96 DC96 DF96 DK96 DF96 DAF96 DL96
- Tasasuuntaaja** Seleeni E 250 C 75
- Välilaksot** AM 485 kHz FM 10,7 MHz
- Verkköjännite** 127 - 220 - 240 V
- Kulutus verkosta** 6W (127 V) (10W 220V)
- Paristot** Anodiparisto A-80 super Hehkuparisto Hp-5/12 (Hp-12)

Pienjako-osan tarkistus

Kovaääninen kytketty irti ja tilalle vastaava kuormitus-
vastus (3ohm)
Voimakkuussäätö maks. asennossa
Lähete 400 Hz kytketty äänenvoimakkuuden säätimen päihin
Ulostuloteho mitataan kuormitusvastuksen navoista 10 % sä-
röllä, 0,15 W.

Vastaanottimen viritys

AM-osa

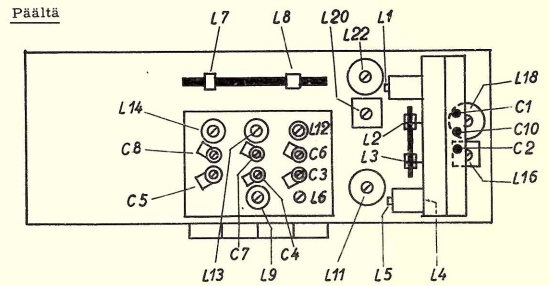
Kaikki AM-piirit viritetään seuraavien ohjeiden mukaan:

Äänenvoimakkuuden säädin maks. asennossa.
Volttimittari kytketty lisäkovääniskoskettimiin.
Mittauslähettimestä syötetään jännite (mod. 400 Hz 30 %) noin 1 m
pituisen vapaaseen johtoon, mikä johto muodostaa riittävästi sätei-
levän antennin vastaanottimen kehäantennin viritämiseksi. Vastaan-
otin tuodaan niin lähelle tätä säteilevää johtoa, että saadaan aikaan
riittävä ohjaus virityksen toteamiseksi.
Tämä menettely on voimassa ellei toisin mainita.

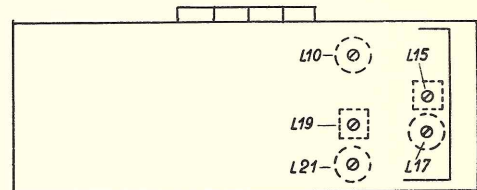
Ilm. piiri					
Asteikon osoitin	Lähete	Lähete pisteeseen	Vaimenn. (200 pF 1 kohm sarjassa)	Viritetään	Näyttämä
	10,7 MHz poikk. 22,5 kHz	200 pF kautta g1 DF96 (6)		L21 L22	Maks. D. V. Maks. V. M.
Vj. piirit					
	10,7MHz poikk. 22,5 kHz	200pF kautta anodiin DF96 (1)	L17 L18 L10 L11 L4 L5	L18 L17 L11 L10 L5 L4	Maks. D. V. Maks. D. V. Maks. D. V. Maks. D. V. Maks. D. V. Maks. D. V.
Sj. piirit					
100 MHz	100 MHz poikk. 15kHz	a - b a - b		C2	Maks. V. M.
88 MHz	88MHz poikk 15kHz	a - b		(Tarkist. C2 jos on poikkeama) L3	Maks. V. M.
100 MHz	100MHz poikk 15kHz	a - b		C2 C1	Maks. V. M. Maks. V. M.
88 MHz	88MHz poikk' 15 kHz	a - b		L2	Maks. V. M.
92 MHz	92MHz poikk. 15kHz	a - b		L1	Maks. V. M.

Virityskohteet

Aalto alue	Osoitin virityspisteessä	Lähete	Vaimennetaan (5 kohm 200 pF sarjassa)	Viritetään	Näyttämä
Vj. piirit					
P	430 kHz	500 pF kautta 485kHz g3 DK96	L19 L20 L15 L16	L20 L19 L16 L15	Maks. Maks. Maks. Maks.
Vj. sulkuipiiri					
P	430kHz	485kHz		L9	Min.
Sj. piirit					
L	16,7 MHz 5,9 MHz	16,7 MHz 5,9 MHz		C6, C3 L12, L6	Maks. Maks.
K	Vp 1550 kHz Vp 600 kHz	1550 kHz 600 kHz		C7, C4 L13, L7	Maks. Maks.
P	Vp 430 kHz Vp 170 kHz	430 kHz 170 kHz		C8, C5 L14, L8	Maks. Maks.



Alta



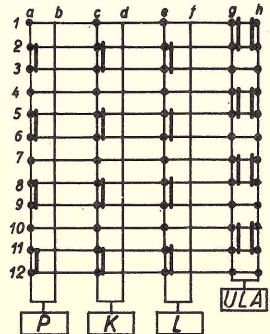
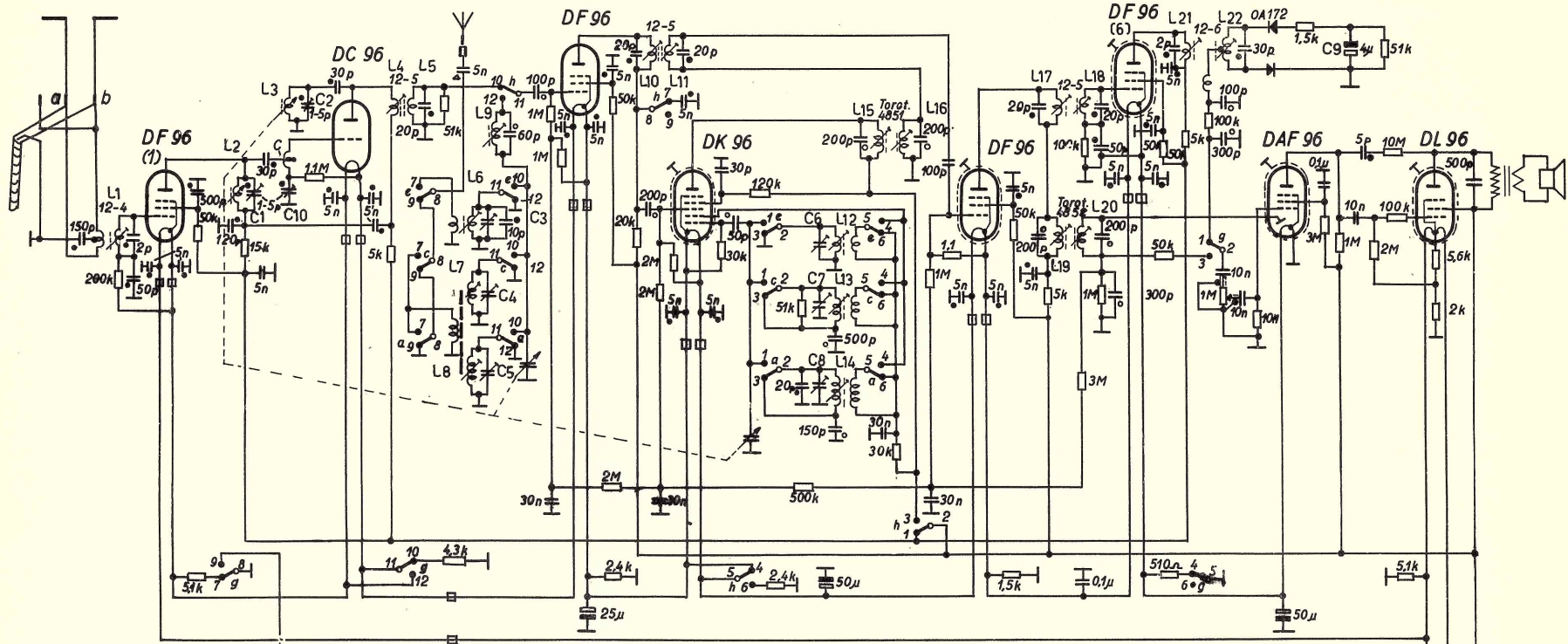
JM - vj. ja sj. osa

Viritys suoritetaan JM-mittauslähettimellä. Lähete moduloitu 400Hz - 1000 Hz. Kaikki JM-piirit viritetään seuraavien ohjeiden mukaan:

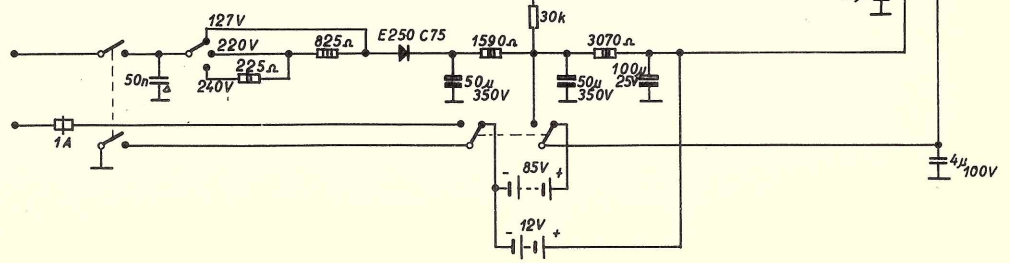
- Ula-näppäin painettu alas
- Äänenvoimakkuuden säädin maks. asennossa
- Diodivolttimittari (D. V.) kytketty C9 yli.
- Volttimittari (V.M.) kytketty kovaäänisen kanssa rinnan.

Huom. Diodivolttimittarin näyttämä pidettävä virityksen aikana alle 4 V (säädettävä mittauslähettimestä).
Virityksen jälkeen trimmerit lukittu.

Ennen JM sj.-osan viritämistä suoritetaan nollausviritys. DC96 hila-
kelan keskipisteen (C) ja rungon välille kytketään 100 MHz, mV-mittari
asteikon osoitin asetetaan 90 MHz kohdalle ja C 10:stä säädetään siten,
että mV-mittari osoittaa minimiä.



- 1500V paperi
- 500 keraaminen
- styroflex
- 3750V paperi
- 1/4 W
- 1/2 W
- 1 W
- 2 W
- 3 W



ASA 832 M