

ASA 977 TM

Nupit

Vasen voimakkuussäädin

Oikea viritys

Näppäimet vasemmalta oikealle

Katkaisija

Äänensävy

Pitkät 1091-2000m (270-150kHz)

Keskipitkät 193-585m (1550-515kHz)

ULA 2,97-3,34m (101-87MHz)

Transistorit ja diodit

AF114 AF115 AF116 AF116 AF116 OC75

OC75 2OC74 OA79 2OA79 OA79

Välilijaksot

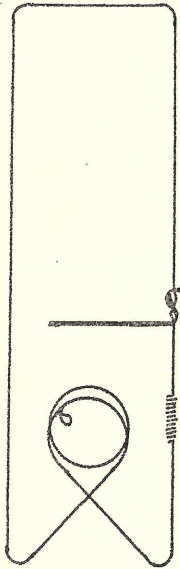
AM 465kHz ULA 10,7 MHz

Paristot

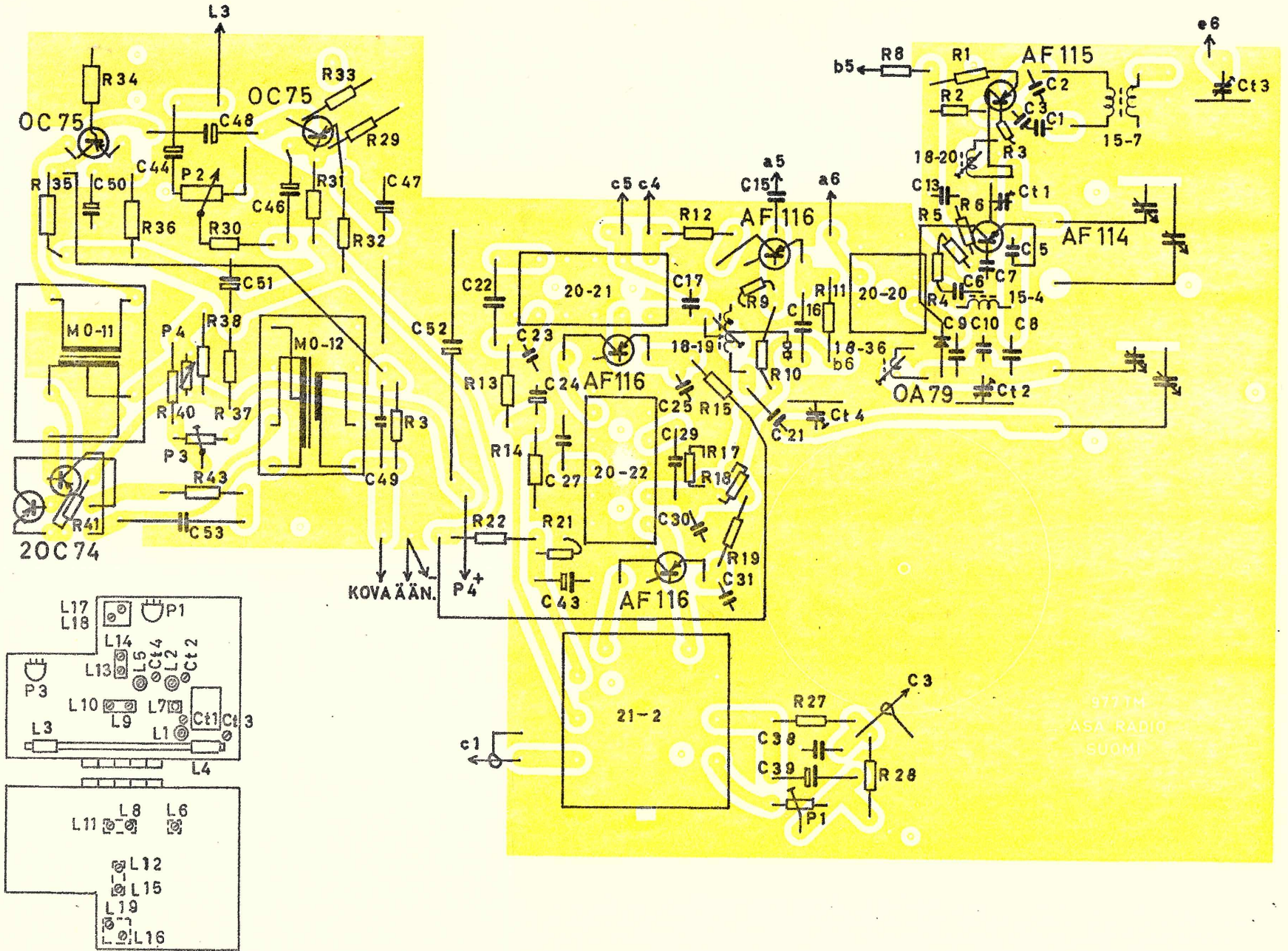
2 kpl. 4,5V paristoa (9V)

N:o	AM.virit.pist.	Taajuus
L19	AM-ilmaisain	465 kHz
L18	AM-välitaajuus	465 kHz
L15,L14	AM-välitaajuus	465 kHz
L11,L10	AM-välitaajuus	465 kHz
L5	KA-osk.kela	600 kHz
L4	KA-ferr.ant.	600 kHz
Ct4	KA-osk.trimmeri	1400 kHz
Ct3	KA-ferr.ant.trimmeri	1400 kHz
L3	PA-ferr.ant.kela	254 kHz

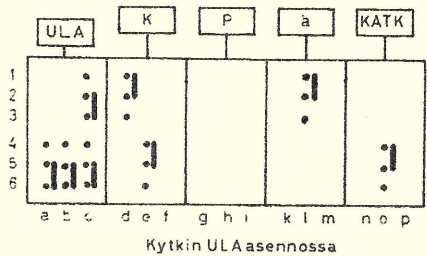
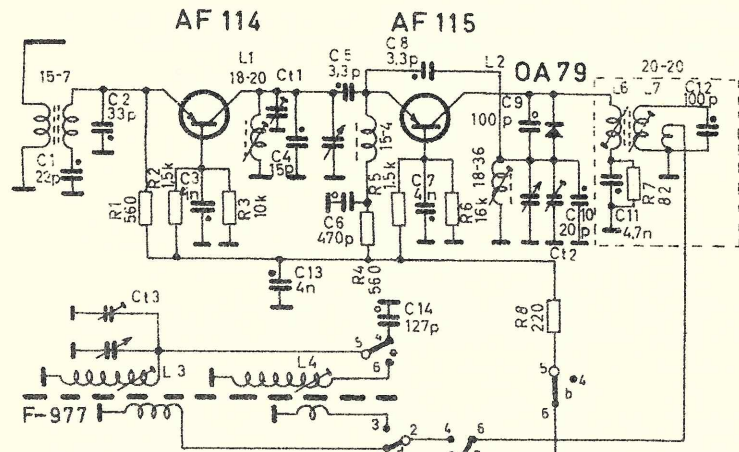
N:o	ULA-virit.pist.	Taajuus
L16,L17	Suhdeilmaisain	10,7 MHz
L12,L13	ULA-välitaajuus	10,7 MHz
L8,L9	ULA-välitaajuus	10,7 MHz
L6,L7	ULA-välitaajuus	10,7 MHz
L2	ULA-osk.kela	88 MHz
L1	ULA-st.kela	88 MHz
Ct2	ULA-osk.trimmeri	101 MHz
Ct1	ULA-st.trimmeri	101 MHz



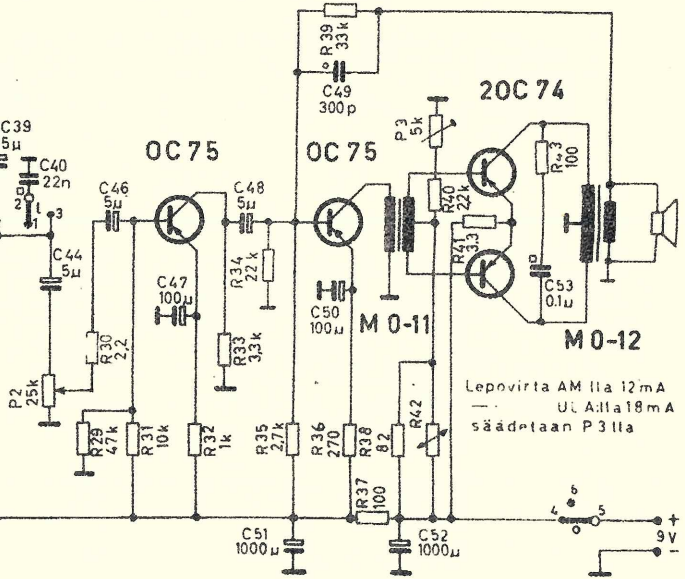
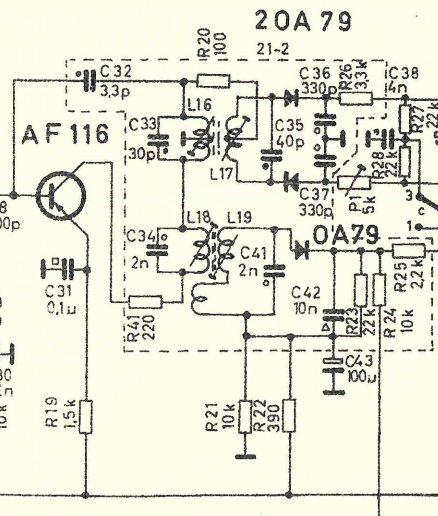
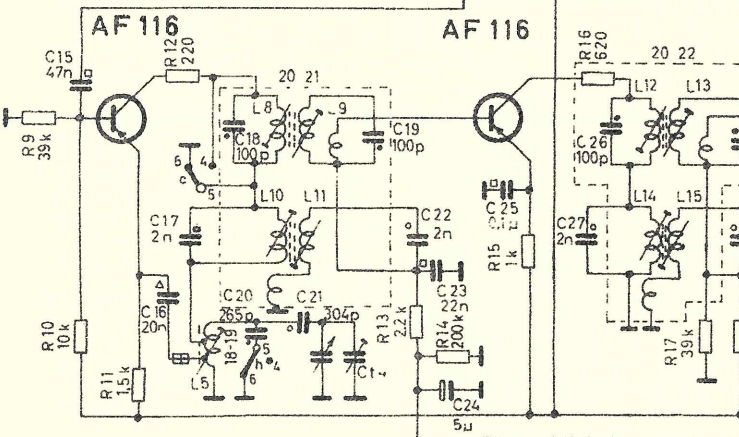
Narun pituus kiinnitettäessä



ASA 977 TM



- Keraaminen 125V
- Styroflex 125V
- Polyester 125V
- Metallipaperi
- Elektrolyytti 12V
- Valijakso AM 465 kHz
- ULA 10,7 MHz
- Virituspisteet K 600, 1000, 1400 alue 515-1550 kHz
- P 150, 254 kHz alue 150-270 kHz
- ULA 88, 100 MHz alue 87-101 MHz



Lepovirta AM ilia 12mA
 UL A:lla 18mA
 säädetaan P3 ilia

ASA 977 TM