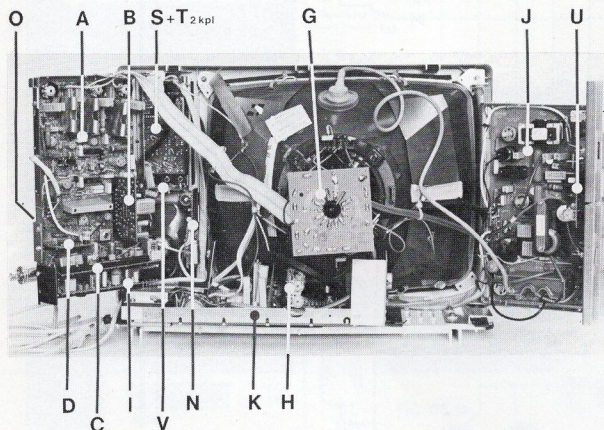
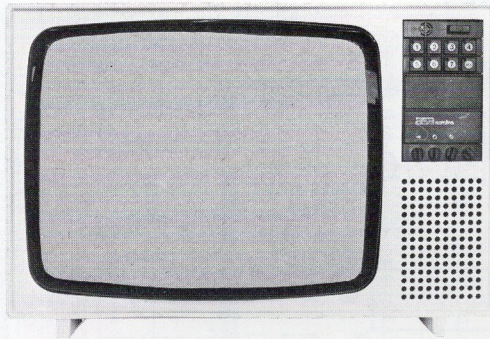


Huolto-ohje CT 7000/CT 7000 B 16" IN LINE

Tekniset tiedot



- Kuvaputki
16" (42 cm) A42-161X
IN LINE
- Nimellisverkkojännite
220V 50Hz
- Verkköjänn. sietoalue ± 10%
Kuvaputki ± 20%
Koneisto
- Tehon kulutus
150W
- Sulakkeet T4A
Verkkosulake
Kuvap. hehkun ja
äänipääteasteen syöttöjänn.
sulake T100mA
Sulakevastus 0,27Ω Rj7
Lämpösulake:
juova- ja video-
pääteasteet 560Ω Rk3
- Antenniliitäntä
75 Ω epäsymm. IEC liitin
- Vastaanottoalueet
VHF alue: kanavat 2-11
UHF alue: kanavat 21-65
- Kuvavälitaajuus 38,9 MHz
- Äänivälitaajuudet
33,4 MHz (kuva VT-aste)
5,5 MHz (ääni VT-aste) tai esim.
32,4 MHz (kuva VT-aste OIR)
6,5 MHz (ääni VT-aste OIR)
- Ääniteho n. 1,5 W
- Värjärjestelmä
PAL de luxe
- Juovatahdistus
Automaattinen, taajuus ja
vaiheilmaisimella TBA 940
- Kuvatahdistus
Välitön multivibraattorille
- Tarkennus (fokusointi)
Sähköstaattinen
- AGC
Avainnettu ja viivästetty
- AFC
Kvadraturi-ilmaisimella
TCA 540:ssä
- Videovahvistin
Tasolukittu, tasavirtakytketty
- Vaakapoikkeutus ja suurjännite
Tyristorikytkimillä toteutettu
ja paluuvirtasäätäjällä (tyristori)
vakavoitu
- Pystypoikkeutus
Virtavastakytkennällä vakavoitu
- Värिताhdistus
Automaattinen TBA 520/TBA 540
- Jännitelähde (280 V)
Tyristorikytkimellä oikosulku-
suojattu
- Demagnetointi
Automaattinen
- Mitat
Leveys 50 cm, korkeus 34 cm
syvyys 26,5 cm + 9 cm
- Paino 15,5 kg

MODULILUETTELO

		Asa-Koodi (Til.no)	
A	Dekooderimoduli	033 045 7	
B	Referenssimoduli	033 044 0	
C	Lum. - krom. moduli	033 046 4	
D	Ääni-vt-moduli	032 018 2	
G	Kuvaputken kantamoduli	033 047 1	
H	Tahdistusmoduli	033 048 8	
I	Kuva-vt-moduli	033 077 0	
J	Vaakapoikkeutusmoduli	033 049 5	
K	Jännitelähde + pystypoikkeutusmoduli	033 050 5	
N	Äänipäätemoduli	032 024 7	
O	Kanavanvalitsimen kytkentämoduli	032 056 0	
S	Hienosäätömoduli, elektroninen	032 039 5	}
T	Ohjelmanäppäinmoduli, ohjelmat 1...4	032 048 1	
T	Ohjelmanäppäinmoduli, ohjelmat 5...VCR	032 058 4	*
S	Hienosäätömoduli, mekaaninen 1...VCR	032 066 3	**
U	Stabilointimoduli	033 051 2	
V	Käyttösäädinmoduli	033 052 9	
KV	Kanavanvalitsin	530 116 8	

* Vain mallissa CT 7000

** Vain mallissa CT 7000 B

Kertasäädöt

– Yleisiä ohjeita huoltoa varten

Mittaus- ja säätötoimenpiteitä suoritettaessa on vastaanotin liitettävä verkkoon aina erotusmuuntajan välityksellä. Erotusmuuntajan tulisi olla niin suuritehoinen, ettei 280V:n syöttöjännite muutu enempää kuin 3V sen ansiosta. Kaikki viritykset ja säädöt saa suorittaa vasta n. 20 min kulluttua vastaanottimen normaaliin verkkojännitteeseen kytkemisen jälkeen. Mikropiirejä ja transistoreita vaihdettaessa on huomioitava kaikki niistä annetut ohjeet ja varoitukset. Juottimen tulee olla tarkoitukseen sopiva ja hyväkuntoinen. Tinaimurin käyttö on välttämätöntä.

– Jännitemittaukset

Tasajännitemittauksissa käytetään korkeaohmista volttimittaria ($R_i > 10 M\Omega$), jonka "kuuman" mittausjohdon kärkeen kytketään 200 k Ω vastus kapasitiivisen kuormituksen pienentämiseksi. (Tällöin mittari näyttää n. 2 % liian pientä arvoa).

K-moduli

Välittömästi koneen päällekytkemisen jälkeen on hyvä tarkistaa +12 V:n syöttöjännitteen suuruus mittapisteessä U3. mikropiirin vioittumisen estämiseksi. Jännitteen tulee olla 12 V \pm 5%. Sallitut ylijännitteet: 16–18 V korkeintaan 10 s ja 13–16 V kork. 30 s. Kanavanvalitsimen hienosäätöjännite Co 2:n yli ei saa olla suurempi kuin 33 V. Jos se ylittää 33 V on oikosulkulanka Ro9:ltä katkaistava.

– Säätöjärjestys

Säätöjen takaisinvaikutuksen välttämiseksi on ne suoritettava ohjeiden mukaisessa järjestyksessä. (Säätöohjeissa olevien säätimien numeroinnin alaindeksi ilmaisee missä modulissa ko. säädin sijaitsee. Esim. Pu 1 sijaitsee U-modulissa).

1. Juovataajuus:

Oikosuljetaan K-modulin nastat H-FREQ ja säädetään Ph2:lla kuva pystyy. Oikosulku poistetaan ja tarkistetaan burstin avainnuksen vaihesäätö.

2. Kuvataajuus: Säädetään Ph3:lla.

3. Kuvan korkeus: Säädetään Ph4:llä.

4. Pystylineaarisuus: Säädetään Pk2:lla (tarkistetaan kohta 3).

5. Kuvan keskitys pystysuunnassa: Säädetään Pk3:lla.

6. Vaakapyyhkäisyn vaihe: Säädetään Pu1:llä kuva kapeaksi ja asetetaan kuvan kirkaus ja kontrasti siten, että koko pyyhkäisy tulee näkyviin. Ph1:llä säädetään kuvasisältö pyyhkäisyn keskelle. Tarkistetaan burstin avainnuksen vaihesäätö.

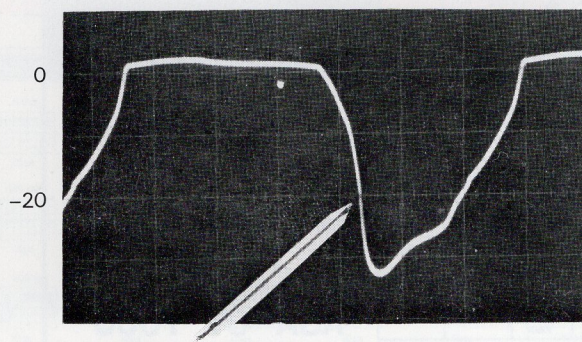
7. Kuvan leveys: Säädetään Pu1:llä. (Säädön jälkeen tarkistetaan myös kuvaputken mustantason- ja R-G-B-säädöt sekä korkea-jännite, joka ei saa olla suurempi kuin 26 kV).

8. Vaakalinearisuus: Säädetään Lj5:llä (tarkistetaan kohta 7). Huom! Vain lähinnä levyä olevaa magneettia saa säätää.

9. Kuvan keskitys vaakasuunnassa: Säädetään Pj 1:llä.

10. Pyyhkäisytyristorin liipaisu

Kelalla Lj2 säädetään Dj3 gatella oleva negatiivinen jännite arvoon -20V hetkellä, jolloin tyristori Dj3 lakkaa johtamasta. Jos negatiivisen jännitteen maksimiarvo on suurempi kuin -35V, on hilalle menevä johto korvattava 10...20 Ω 0,5W:n vastuksella. Tämä on hyvä tarkistaa aina, kun Dj3 on jouduttu vaihtamaan.



Epäjatkuvuuskohta

11. Fokus

Säädetään kuva hieman ylikirkaaksi ja Pj2:lla fokus mahdollisimman hyväksi yli koko kuvapinnan.

12. Tyynyvääristymän korjaus E-W

Pj3:lla säädetään pystyviivat suoriksi kuvan reunoihin. Pk1:llä säädetään kuvan keskipisteen kautta kulkeva pystyviiva suoraksi (tarkistetaan Pj3 säätö).

13. Tyynyvääristymän korjaus N-S

Pj4 AMPL ja Lj8 PHASE säädetään kuvan ylä- ja alaosassa olevat vaakaviivat suoriksi. (Tarkistetaan kohta 12).

14. Kuvaputken mustantason säädöt sekä suojahilasäätö

Kierretään värikyyssäädin toiseen ääriasentoonsa (värit pois), sekä Ka 1 huoltoasentoon ja oikosuljetaan H-modulissa pystyy nostettujen vastusten Rh14 ja Rh21 kytkentälangat hauenleualla. (Th1:n kanta ja emitteri oikosulkeutuu, jolloin vertikaalipyyhkäisy sammuu). Jos syntynyt vaakajuova on hyvin kirkas, se on tummennettava suojahilasäätimellä Pg-1. R-G-B-vahvistimien mustantason säätimet Pa4; Pa6 ja Pa8 sekä R-G-B-vahvistussäätimet Pa3; Pa5 ja Pa7 kierretään ääriasentoihinsa myötäpäivään (komponenttipuolelta katsottuna). Tarkkaillaan, minkä värinen juova tulee ensimmäiseksi näkyviin, kun suojahilajännitettä nostetaan Pg1:llä.

a) Ensiksi esiin tulleen värin päätevahvistimen kollektorille säädetään kyseisen vahvistimen mustantason säätimellä (Pa4; Pa6 tai Pa8) 175 V:n jännite. (Tarkistetaan, että kuvaputken ohjauhilan jännite on 20...25 V). Säätimellä Pg1 säädetään suojahilajännite raja-arvoon, jossa vaakajuovaa ei enää näy. Näin on ensimmäisen värin mustatason säädetty oikeaan arvoonsa ja kyseisen värin videojohto irroitetaan ja siirretään koskettimeen OFF. Suojahilasäätimeen Pg1 ei saa enää koskea.

b) Seuraavan värin mustantason säätimellä säädetään juova näkymisen rajalle, sekä siirretään sen videojohto koskettimeen OFF.

c) Kolmannen värin mustantason säätimellä säädetään juova juuri ja juuri pois näkyvistä.

Tämän jälkeen siirretään kahden edellisen värin videojohdot oikeille paikoilleen (kuvaputkella ei saa näkyä minkäänväristä juovaa) sekä Ka1 käännetään normaaliasentoonsa ja oikosulku H-modulista poistetaan.

Huom! Nämä säädöt pitäisi suorittaa hyvin hämärässä valaistuksessa.

15. R-G-B-vahvistussäädöt (säätimet Pa3; Pa5 ja Pa7)

Säätimet kierretään aluksi myötäpäivään ääriasentoonsa. Syötetään antenniin M/V-harmaaporrassignaali. Tarkkaillaan minkä värinen on harmaaportaan valoisin osa. Jos se on esim. vihreä tai vaalea, väriä säädetään kiertämällä väriä vastakkaisiin suuntiin. Jos se on vihreä, säädetään kiertämällä väriä vastakkaisiin suuntiin. Jos se on vaalea, säädetään kiertämällä väriä vastakkaisiin suuntiin. Säätimet jätetään siihen asentoon kun kuvan valoisin osa näyttää puhtaan valkoiselta. On huomattava, että vain kahden säätimeen on korkeintaan koskettava (ainakin yksi vahvistin toimii maksimivahvistuksella).

Säädöt 14 ja 15 suoritetaan A-modulin ollessa sen lopullisessa asemassa.

(Jos palkkikuvion tummat alueet vaikuttavat väriillisiltä on ko. värin mustatason hieman nostettava).

16. Sädevirran rajoitus (BCL)

Syötetään antenniin normaali palkkikuvio. Säädetään kirkkaus ja kontrasti maksimiin. Oskilloskooppi kytketään pisteeseen 52. Säädetään Pa1 siten, että signaalin neg. huippu on 0-tasosta mitattuna n. -4V. Tällöin keskimääräinen sädevirta on n. 1,2 mA. Säätö voidaan tehdä YLE:n testikuvalla siten, että Pa1:llä säädetään sädevirta sille rajalle, jossa taajuusmerkkien alla olevan valkoisen kohdalla alkaa kuva levitä.

17. AGC-viivästyspotentiometrin Pi 1 säätö

Säätö voidaan tehdä ilman mittalaitteita vastaanottimen lopullisessa sijoituspaikassa. Pi1 asetetaan tällöin niin, että kohinaa tai yliohtautumista ei esiinny normaalisti katseltavilla kanavilla. AGC-viivästyspotentiometrin säätö voidaan tehdä myös palkkigeneraattorin avulla. Jos generaattorin antovaimennin on oikein kalibroitu, riittää kun Pi1 säädetään siten, että yliohtautumista ei tapahdu 10 mV antennisignaaliin, eikä kohinaa esiinny kun signaali pudotetaan 1 mV:iin.

Värikanalissa säädöt

Käytetään väripalkkikuvaa ellei toisin ole mainittu. Varmistetaan, että kanavanvalitsijan hienosäätö on oikein viritetty.

1. ACC:n perussäätö

Syötetään M/V-signaali antenniin (burstin on puututtava signaalista). Säädetään Pb1:llä koskettimella B5 oleva tasajännite +4V:n suuruiseksi.

2. 4,43 . . . MHz oskillaattori

Oikosuljetaan mittapiste 13 0,1 μ F kondensaattorilla runkoon, sekä irroitetaan kosketin Q C-modulista. Säädetään Cb3:lla värit pystyyn. Oikosulku poistetaan ja kosketin Q asetetaan takaisin.

3. Burstin avainnuksen vaihesäätö

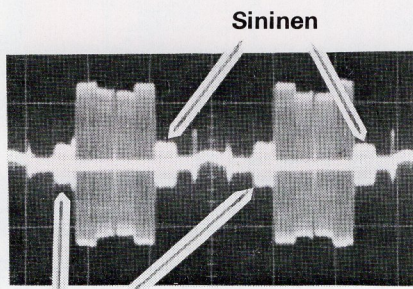
Kytetään oskilloskoopi pisteeseen 13 ja viritetään kela Ke 20-183 Lc6 C-modulissa siten, että burstin kummassakin reunassa näkyy kohinaa yhtä paljon.

4. ACC:n vahvistussäätö

Oskilloskoopi kuten edellä. Säädetään Pb2:lla burstin amplitudiksi 1,5 Vpp.

5. Viivästyslinjan säädöt

Säätövirhe havaitaan peräkkäisten juovien erivärisyytenä (sälekaihdinilmiö). Kytetään oskilloskoopi viivelinjan $\pm F_V$ ulostuloon (pystyssä olevan vastuksen Ra101 kytkentälankaan). Säädetään skoopin pyyhkäisy siten, että kaksi juovaa saadaan näkyviin. Ulkoinen tahdistus voidaan ottaa esim. pisteestä 11. Amplitudisäätimellä Pa2 säädetään Fu osuus minimiin (tarkkailaan keltaista ja sinistä palkkia) ja vaihesäätimellä DL Φ , joka sijaitsee viivästyslinjan oikeassa päässä, säädetään peräkkäiset juovat samanlaisiksi. Loppusäätö suoritetaan säätämällä kumpaakin säädintä yhtäaikaa.



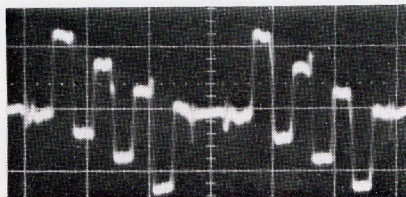
$\pm F_V$ signaali

6. Demodulaattorin vaihesäädöt

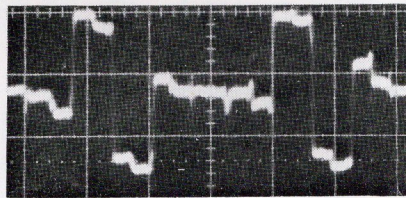
Säätövirhe havaitaan esim. YLE:n testikuvan $\pm U$ ja +V kenttien värillisyydestä. Huom! Viivästyslinjan säätöjen epäviivaisuus aikaansaa samantapaista virhettä testikuvaan.

Oikosuljetaan SDL 445 pinna 4 runkoon. Oskilloskoopin asetukset pidetään samanlaisina kuin kohdassa 5 ja kytetään mittapää pisteeseen 16. Burstin vaihesäätimellä La2 säädetään peräkkäiset juovat samanlaisiksi. Mittapää siirretään pisteeseen 18 ja Cb 13:ta säädetään juovat samanlaisiksi. Toistetaan säädöt. Parhaiten säädöt onnistuvat kaksoissädeoskilloskoopin avulla.

B-Y



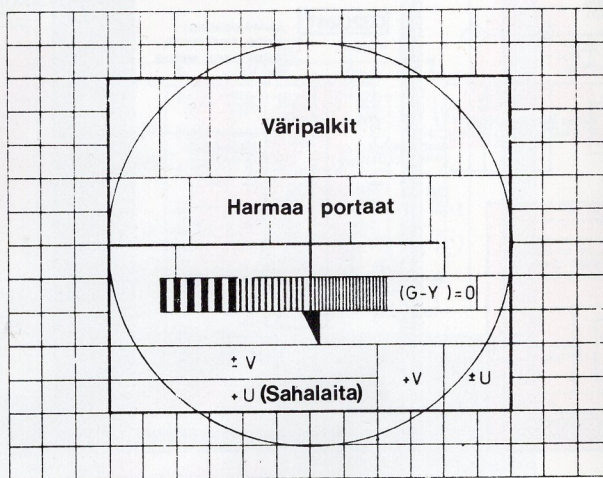
18



16

R-Y

YLE:n testikuvalla voidaan säädöt tehdä siten, että $\pm U$ ruutu säädetään värittömäksi burstin vaihesäätimellä La2 ja sen jälkeen +V ruutu säädetään värittömäksi Cb 13:ta.



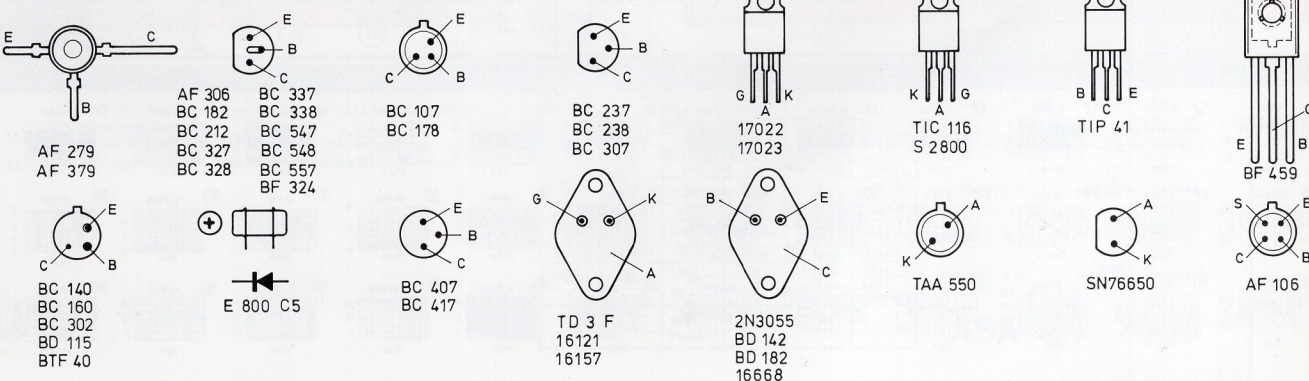
YLE:n testikuva

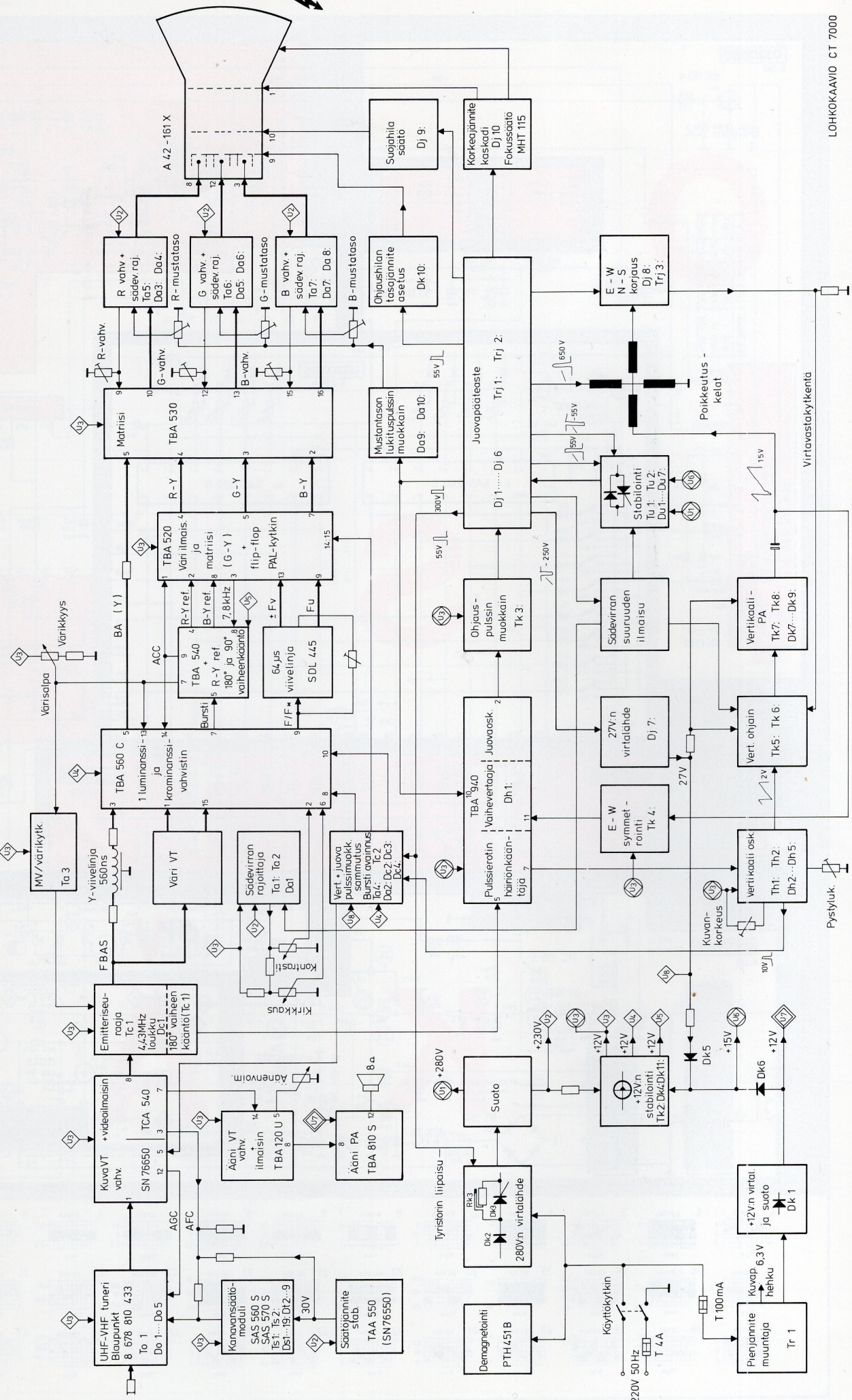
Useimmissa huoltopalkkigeneraattoreissa on viivästyslinjan- ja demodulaattorin säätöjä varten erityiset testipalkit. Tältä osin on edullista noudattaa ko. palkin käyttöohjeissa mainittua säätötapaa. Esim. Philipsin PM 5508 palkilla tehtävät viivelinjan ja demodulaattorin säädöt on selostettu CT 6000-sarjaa koskevissa huolto-ohjeissa.

7. 4,43 . . . MHz loukun viritys

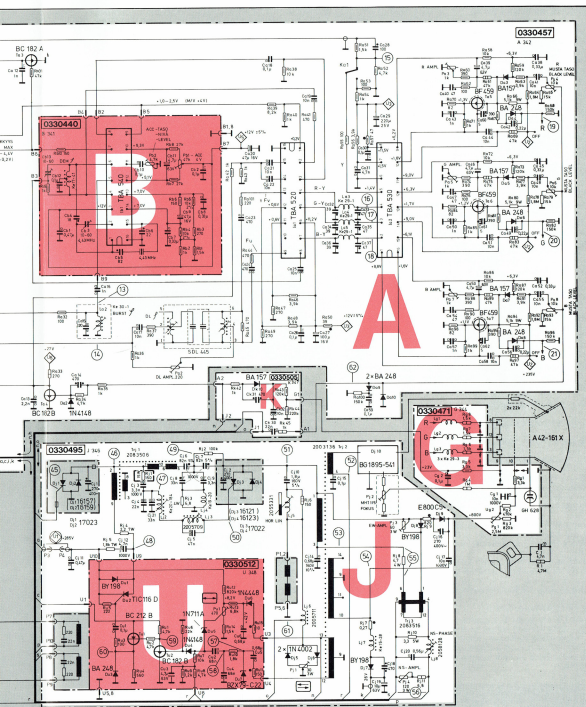
Syötetään värisignaali antennikoskettimeen. Kytetään oskilloskoopi pisteeseen 6 (tai 15). Säädetään oskilloskoopissa näkyvä 4,43 MHz:n värisignaali minimiin kelalla Ke30-16. Lopullinen viritys voidaan suorittaa tarkkailemalla kuvassa näkyvien väripalkkien välisiä rajoja.

Transistorien kantakytkennät





VHF
UHF
Ant
75Ω



0330457

0330440

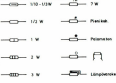
0330495

0330592

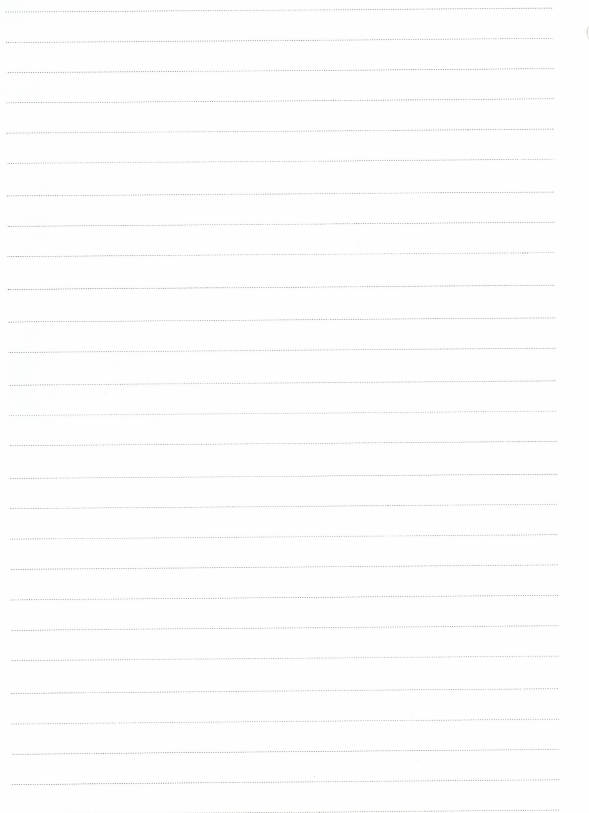
0330471

JÄRJESTYKSISSÄ ON OHTOJÄRJESTELMÄT SUOJELLUT KEHÄKÄNÄKÖSSÄ
 IFRIN OIKALUJILLA.
 K. LÄS MERKITÄÄ JÄRJESTELMÄN OIKALUJILLA KÄYTTÄESSÄ.
 MÄLLÄ MERKITÄÄ ON MÄNTÄ, MUOKKAUS- JA LAITTEILLA.

Yksikkö	Yksikkö	Yksikkö	Yksikkö	Yksikkö	Yksikkö
11	11	11	11	11	11
12	12	12	12	12	12
13	13	13	13	13	13
14	14	14	14	14	14
15	15	15	15	15	15
16	16	16	16	16	16
17	17	17	17	17	17
18	18	18	18	18	18
19	19	19	19	19	19
20	20	20	20	20	20
21	21	21	21	21	21
22	22	22	22	22	22
23	23	23	23	23	23
24	24	24	24	24	24
25	25	25	25	25	25
26	26	26	26	26	26
27	27	27	27	27	27
28	28	28	28	28	28
29	29	29	29	29	29
30	30	30	30	30	30
31	31	31	31	31	31
32	32	32	32	32	32
33	33	33	33	33	33
34	34	34	34	34	34
35	35	35	35	35	35
36	36	36	36	36	36
37	37	37	37	37	37
38	38	38	38	38	38
39	39	39	39	39	39
40	40	40	40	40	40
41	41	41	41	41	41
42	42	42	42	42	42
43	43	43	43	43	43
44	44	44	44	44	44
45	45	45	45	45	45
46	46	46	46	46	46
47	47	47	47	47	47
48	48	48	48	48	48
49	49	49	49	49	49
50	50	50	50	50	50
51	51	51	51	51	51
52	52	52	52	52	52
53	53	53	53	53	53
54	54	54	54	54	54
55	55	55	55	55	55
56	56	56	56	56	56
57	57	57	57	57	57
58	58	58	58	58	58
59	59	59	59	59	59
60	60	60	60	60	60
61	61	61	61	61	61
62	62	62	62	62	62
63	63	63	63	63	63
64	64	64	64	64	64
65	65	65	65	65	65
66	66	66	66	66	66
67	67	67	67	67	67
68	68	68	68	68	68
69	69	69	69	69	69
70	70	70	70	70	70
71	71	71	71	71	71
72	72	72	72	72	72
73	73	73	73	73	73
74	74	74	74	74	74
75	75	75	75	75	75
76	76	76	76	76	76
77	77	77	77	77	77
78	78	78	78	78	78
79	79	79	79	79	79
80	80	80	80	80	80
81	81	81	81	81	81
82	82	82	82	82	82
83	83	83	83	83	83
84	84	84	84	84	84
85	85	85	85	85	85
86	86	86	86	86	86
87	87	87	87	87	87
88	88	88	88	88	88
89	89	89	89	89	89
90	90	90	90	90	90
91	91	91	91	91	91
92	92	92	92	92	92
93	93	93	93	93	93
94	94	94	94	94	94
95	95	95	95	95	95
96	96	96	96	96	96
97	97	97	97	97	97
98	98	98	98	98	98
99	99	99	99	99	99
100	100	100	100	100	100



ASA CT 7000



TOIMINTASELOSTUS

Moduli toimii B-C-D- ja I-modulien "äitimodulina". Lisäksi A-modulissa on seuraavat piirit:

- PAL viivelinjailmaisoin
- Mikropiiri TBA 520
- Mikropiiri TBA 530
- R-G-B-pääteasteet
- Vaakapyyhkäisyyn paluupulssin muokkain Ta4
- MV/väri kytkin Ta3
- II-standardin ääni-VT-modulin liitännämahdollisuus
- Kuvaputken sädevirran rajoituskytkentä BCL

PAL-VIIVELINJAILMAISIN

Viivelinjana käytetään uutta SDL 445 viivelinjaa, jossa on sisäänrakennettuna myös viivelinjan vaatimat otto- ja antokelat.

Värikkyyshavvistimen antokoskettimelta C9 (TBA 560C pinna 9) saatava juova juovalta vaihteleva värisignaali F/F* ilmaistaan viivelinjassa 2 Fu ja ± 2 Fv signaaleiksi [Fu on redusoitu F (B-Y) ja Fv on redusoitu F (R-Y)]. Suoraan menevän signaalin amplitudia säädetään trimmerillä Pa2 ja viivästetyn signaalin vaihetta viivelinjan ottokelalla.

Värikkyyshavvistimen pienen anto-impedanssin takia on viivelinjan oton päätevastus Ra37 kytketty signaalilähteen kanssa sarjaan.

TAHDISTETTU VÄRI-ILMAISIN TBA 520

TBA 520 sisältää seuraavat piirit:

- Aktiiviset tahdistetut B-Y ja R-Y värieroilmaisimet
- Passiivinen G-Y matriisi
- PAL-referenssikytkin (R-Y) ref.signaalille
- Vippa (Flip-Flop)
- PAL-kytkimen tunnistuspiiri

Pal-viivelinjailmaisimelta saadut redusoidut värierosignaalit Fu ja $\pm Fv$ johdetaan ensin mikropiirissä vahvistimiin, joissa niiden amplitudisuhteet saatetaan oikeiksi vahvistamalla Fu-signaalia 1,78 kertaisesti $\pm Fv$ -signaalin vahvistukseen verrattuna (lähettimessä suoritettun redusoinnin kompensointi).

Vahvistimilta värierosignaalit viedään balanssoiduille ja tahdistetuille (B-Y)- ja (R-Y)-ilmaisimille. Ilmaisimista saaduista signaaleista muodostetaan (G-Y)-signaali passiivisessa vastusmatriisissa yhteenlaskemalla $-0,51$ (R-Y) ja $-0,19$ (B-Y).

Ilmaisimien vaatimat oikeanvaiheiset apukantoaaltosignaalit (referenssisignaalit) muodostetaan B-modulissa. (B-Y)-ilmaisimelle johdetaan kantoaalto vahvistinasteen kautta suoraan. (R-Y)-ilmaisimelle kantoaalto johdetaan vipan ohjaaman PAL-vaihekytkimen kautta, joka kääntää signaalia 180° joka juovan jälkeen.

Vippaa ohjataan vaakapaluupulssilla pinnoista 14 ja 15. Jotta PAL-kytkin toimisi varmasti oikeassa vaiheessa saa vippa lisäohjauksen myös PAL-tunnistuspiiriltä. Tunnistuspiiri pysäyttää vipan yhden juovan ajaksi, jos vaihe on ollut väärä. Näin vaihe muuttuu oikeaksi.

Tunnistuspiiri saa ohjauksen B-modulista (TBA 540:ssä oleva H/2-ilmaisim), jossa verrataan vipan ja lähettimen vaiheita keskenään. TBA 520 pinnaan 1 tulevan tasajännitteen suuruus riippuu em. vaihesuhteista. Pinnan 1 tasajännite on normaalisti $+0,2V$ (vaiheet oikein). Vaiheiden ollessa väärät nousee jännite hetkellisesti yli $+0,75V$:n ja PAL-tunnistuspiiri pysäyttää vipan yhden juovan ajaksi.

Ilmaistut värierosignaalit saadaan ulos mikropiirin pinnoista 4, 5 ja 7, joissa on n. $+7,5V$:n tasajännitetaso. Antoihin kytketyillä suotimilla saavutetaan n. 40dB kantoaaltovaimennus.

RGB-MATRIISI TBA 530

TBA 530 sisältää seuraavat piirit:

- Aktiiviset R-, G- ja B-matriisit
- Pääteasteiden ohjainasteet

Kaikki kolme matriisipiiriä ovat keskenään samanlaiset. Kukin värierosignaali tuodaan galvaanisesti TBA 520:ltä matriisien ottoihin [(B-Y) pinnaan 2, (G-Y) pinnaan 3 ja (R-Y) pinnaan 4]. Y-signaali tuodaan pinnaan 5, joka on kaikille piireille yhteinen.

Päätetransistorien ohjainasteet ovat myös keskenään samanlaisia differentiaalivahvistimia, joiden toiseen ottoon tuodaan vahvistettava signaali (R, G ja B) ja toiseen pääteasteelta tuotava vastakytkentäsignaali. Vastakytkennän ansiosta pääteasteet toimivat hyvin lineaarisesti.

RGB PÄÄTEASTEET

Koska kuvaputkessa vain katodit ovat erillisiä, täytyy valkoisen asetuksen lisäksi myös mustatason asetus suorittaa katodeilta (entinen suojahilassäätö).

Kukin pääteaste on keskenään samanlainen, joten tässä rajoitetaan vain B-pääteasteen toiminnan tarkasteluun.

Aste toimii A-luokassa ja siitä saadaan sekä vaihto-, että tasajännitevastakytkennät ohjainasteelle. Säädetävä mustantason lukitus tapahtuu päätetransistorin kollektorille.

Vastus Ra97 ($47k\Omega$) toimii ohjainasteen kollektorivastuksena. Ca58 (10nF) on kytketty TBA 530 sisällä olevan zeneriodin yli. Zeneri pudottaa ohjaintransistorin kollektorin (pinna 1) jännitettä n. 7V alaspäin päätetransistorin Ta7 kantajännitteeksi (TBA 530 pinna 16). Ta7:n kollektorilta signaali viedään sädevirran rajoituskytkennän (Da8/ Ca56 ja Ra96 kautta kuvaputken katodille).

Kollektorilta otetaan myös vaihtojännitevastakytkentä jännitteensaolla (Ra89 ja Ra88 Pa7) ja kytketään kondensaattorilla Ca53 TBA 530:n vastakytkentäpinnaan 15. Vaihtojännitevastakytkentää ja samalla asteen vahvistusta voidaan säätää trimmerillä Pa7. Säättöalue on n. 7dB. Säättö ei vaikuta mustantason ja sitä käytetään kuvan valkoisen pään korjaamiseen. RC-ketju Ra90 Ca54 pienentää vastakytkentää suurilla taajuuksilla.

MUSTANTASON LUKITUS

Säädetävä mustantason lukitus on toteutettu säätämällä pääteasteille tuotavaa vaakapyyhkäisyyn paluupulssin amplitudia. Pulssi syötetään Pa8, Ca55, Ra91 ja Da7 kautta Ta7:n kollektorille. Ca55:een muodostuu tasajännite, jonka suuruus riippuu vaakapaluun aikana kollektorilla vaikuttavan jännitteen ja syötetyn pulssin amplitudin suhteesta. Tasajännite viedään suotopiirin Ra87 ja Ca52 sekä vastuksen Ra86 kautta TBA 530 vastakytkentäpinnaan 15.

Jos esim. kollektorilla vaikuttava jännite pyrkii pienemään (toimintalämpötilan tai verkkojännitteen muutos) siirtyy Ca55:n kollektorin puoleinen pää negatiiviseen suuntaan. Muutos vaikuttaa TBA 530 pinnassa 15 ja siirtää myös pinnan 16 jännitettä negatiiviseen suuntaan. Tällöin päätetransistori saa pienemmän ohjauksen ja kollektorijännite ei pienene.

Mikropiirissä TBA 560C on Y-signaaliin lisätty videosignaalin mustaanportaaseen lukittu koko vaakapaluun kestävä referenssitaso, johon ei kontrasti- ja kirkaussäädöt vaikuta. Tämö taso pysyy mustantason lukituskytkennän ansiosta muuttumattomana myös päätetransistorin kollektorilla ja kuvaputken katodilla.

Yhden kuvaputken eri tykkien "cut off" jännitteet saattavat vaihdella rajoissa 1:1,5. Kun herkimmän tykin "cut off" jännite säädetään 150V:n suuruiseksi suojahilassäätimellä ovat kahden muun tykin "cut off" jännitetasot usein tästä poikkeavia ja pääteasteet voidaan säätää näille tasoille mustantason säätimillä (Pa4, Pa6 ja Pa8).

VAAKAPYYHKÄISYN PALUUPULSSIN MUOKKAIN

Transistori Ta4 toimii pulssinmuokkaimena. Sen kollektorivastus on kytketty +27V:n jännitteeseen. Paluupulssin aikana transistori johtaa täysin ja pisteessä 11 on $+0,3V$:n jännite. Pyyhkäisyyn aikana transistori ei johda ja C-modulissa oleva diodi Dc4 johtaa, jolloin pisteessä 11 on n. $+12,5V$:n jännite.

Muodostunut jyrkkäreunainen negatiiviseen suuntaan oleva 12V:n paluupulssi syötetään I-modulin AGC-asteelle, C-modulin burstin avainpulssein muokkaimelle ja sammutuspulssin vahvistimelle sekä A-modulin PAL-kytkimen vipalle.

MV/VÄRI-KYTKIN

Transistori Ta3 toimii kytkimenä siten, että sen kollektorilla on MV-lähetysten aikana $+10V$:n jännite ja väriilähetysten aikana transistori pohjaa. Kollektorijännite ohjaa C-modulissa olevan 4,43MHz:n loukun kytkintä Dc1. MV-lähetysten aikana diodi johtaa ja loukku lakkaa toimimasta.

II-STANDARDIN ÄÄNI

Jotta vastaanottimella voitaisiin seurata kahden standardin ohjelmaa (esim. CCIR ja OIR) on A-modulissa valmiina II-standardin ääni-VT-modulin liitännästatat. Lisäämällä tämä moduli sekä lisäksi O-koskettimen väliin tuleva ns. logiikkamoduli mahdollistetaan yhden tai useamman kanavanvalintanäppäimen avulla

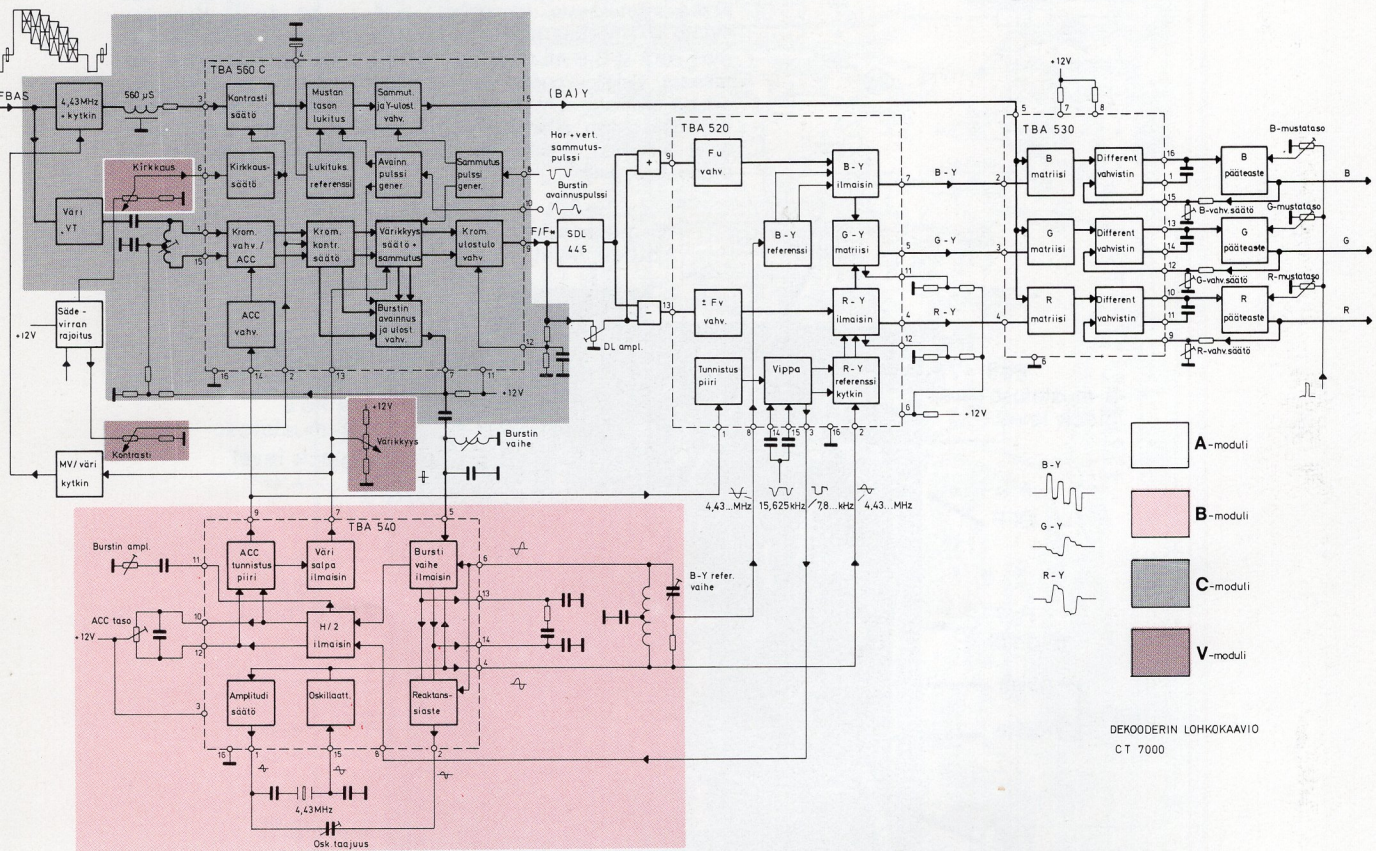
tapahtuva norminvaihto. Tarvittavat moduilit toimitetaan valmiina asennussarjana asennusohjeineen.

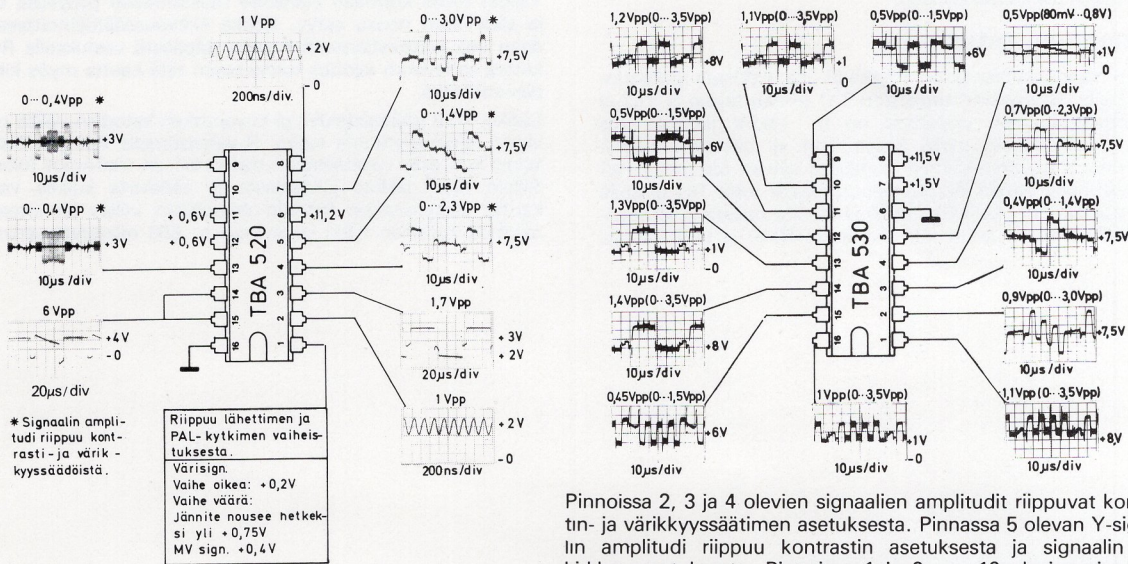
SÄDEVIRRAN RAJOITUS (BCL)

Sädevirran rajoituskytkentä on kontrasti- (ja kirkkaus-)potentio-
metrin rinnalla. Normaalisti transistori Ta1 johtaa täysin ja Ta2 ei
johda. Kontrastisäätimen yläpäässä on n. +6,5V jännite. Jos
sädevirta jostain syystä pyrkii kasvamaan yli asetun 1,2mA
arvon, syntyy suurjännitekäämin alapäässä olevan trimmerin Pa1
yli niin suuri negatiivinen jännite paluun aikana, että Ta1 ei enää
johdakaan täysin. Ta1 kollektorilla alkaa jännite nousta ja kondensaattori Ca2 varautuu kohti tätä jännitettä Ra10 ja Da1 kautta.

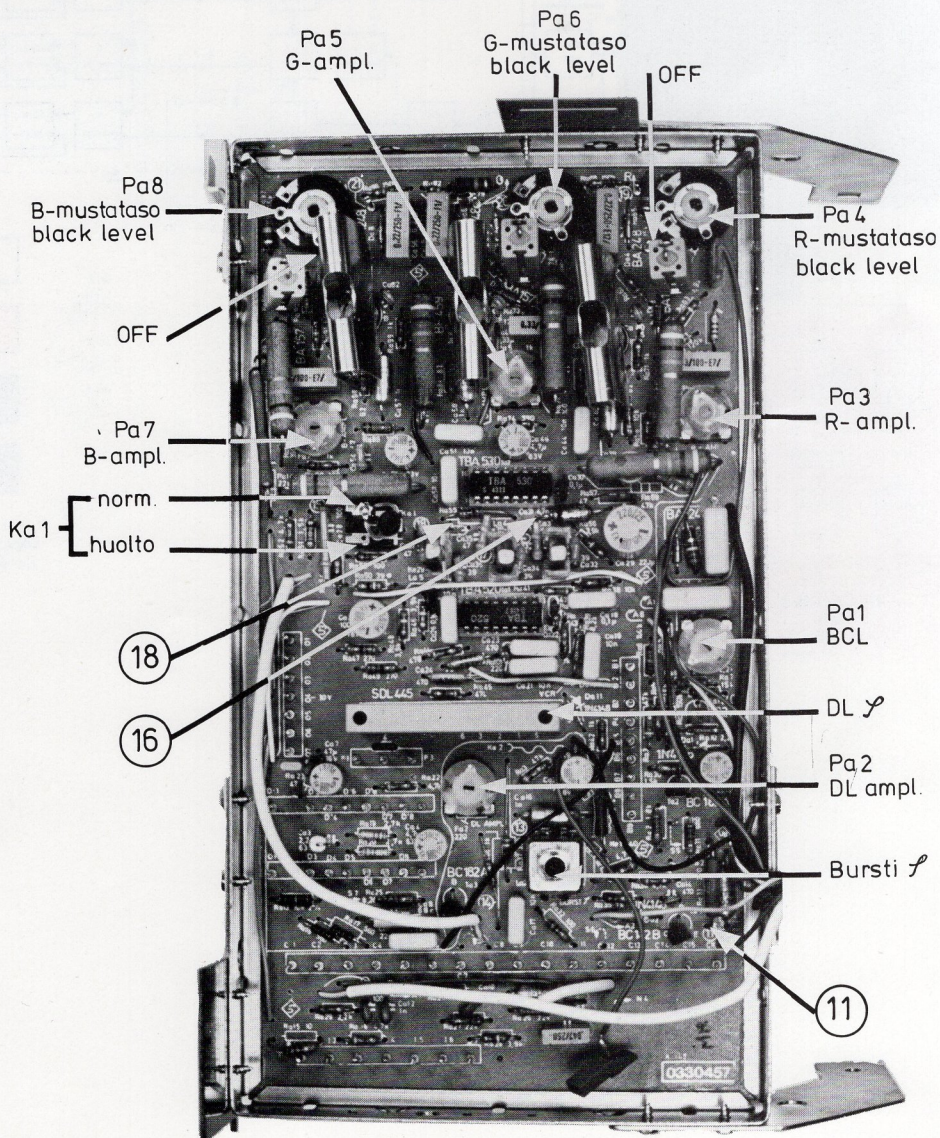
Transistori Ta2 alkaa johtaa ja kontrastin säätöjännite pienenee. Tällöin myös kontrasti pienenee mustantason pysyessä vakiona, ja sädevirran nousu estyy. Koska kirkkaussäätöjännitteestä tuodaan osa kontrastipotentiometrin yläpäästä vastuksella Rv6, vaikuttaa sädevirran rajoitus toimiessaan tätä kautta myös kirkkautta pienentävästi.

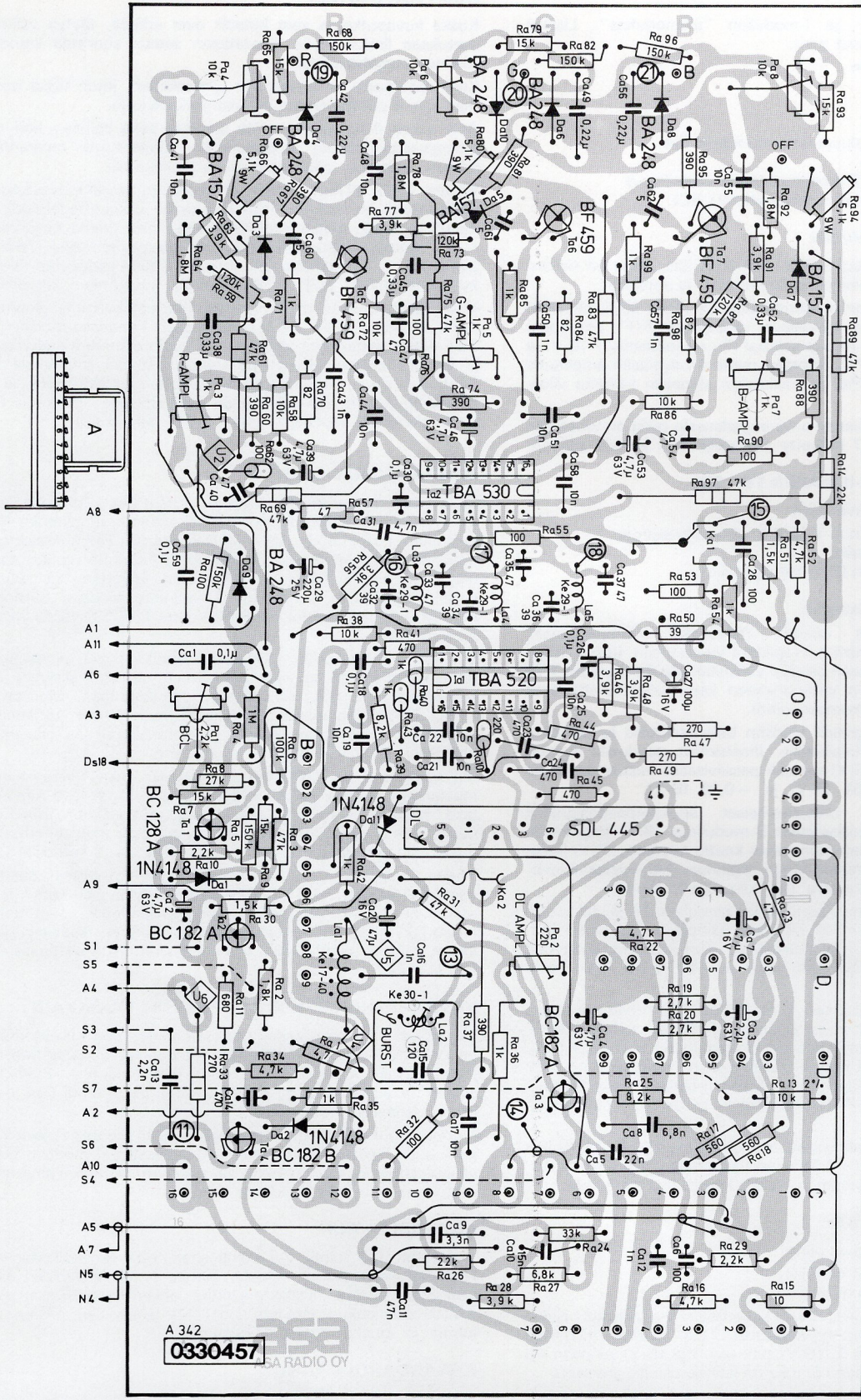
Lisäksi RGB päättesteiden ja kuvaputken katodien välillä on sädevirran rajoituskytkentä (esim. B-vahvistimella Ra96 ja Da8), joka toimii kun esim. päättesteen transistori on voittanut (oikosulku). Silloin diodi lakkaa johtamasta ja sädevirta kulkee vastuksen kautta aikaansaaden katodin-ohjaushilan välille jännitteen, joka rajoittaa kyseisen tykin sädevirran n. 650 mikroampeeriin.



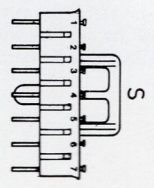


Pinnossa 2, 3 ja 4 olevien signaalien amplitudit riippuvat kontrastin- ja värikyssäätimen asetuksesta. Pinnassa 5 olevan Y-signaalin amplitudi riippuu kontrastin asetuksesta ja signaalin taso kirkkausasetuksesta. Pinnossa 1 ja 9...16 olevien signaalien muoto ja amplitudi riippuu kirkkus-, kontrasti- ja värikyssäätimen sekä R-G-B-mustantason- ja R-G-B-vahvistussäätimien asetuksista. Oskilloskooppikuvat on otettu kontrastin ja värikyssäätimen ollessa oikeassa suhteessa ja kuvan kirkkauden ollessa normaali. Käyttöasäätimien aiheuttamat keskimääräiset vaihtelurajat esiintyvät sulkeissa. Vaakapaluun aikana esiintyvää pulssia ei ole otettu huomioon.





A 342
0330457



OSALUETTELO

Dekooderimoduli A				Asa-koodi (= tilausnumero) 033 045 7		
N:o kpl	osa/laatu	arvo/määrä	tol.	valmist.	lajimerkki	ASA-koodi (tilaus N:o)
Ra1	hiilik.	4,7 1/3W	5 %	kuten ASTA	121/1	1210930
Ra2	"	1,8k	"	"	"	1211551
Ra3	"	47k	"	"	"	1211898
Ra4	"	1M	"	"	"	1212213
Ra5	"	150k	"	"	"	1212017
Ra6	"	100k	"	"	"	1211977
Ra7	"	15k	"	"	"	1211771
Ra8	"	27k	"	"	"	1211836
Ra9	"	15k	"	"	"	1211771
Ra10	"	2,2k	"	"	"	1211575
Ra11	"	680	"	"	"	1211458
Ra13	met.kalvo	10k	2 %	Vitrohm	462	1311736
Ra14	lanka	22k 3W	5 %	"	204-0	1404818
Ra15	hiilik.	10 1/3W	"	ASTA	121/1	1211018
Ra16	"	4,7k	"	"	"	1211654
Ra17	"	560	"	"	"	1211434
Ra18	"	"	"	"	"	"
Ra19	"	2,7k	"	"	"	1211599
Ra20	"	"	"	"	"	"
Ra22	"	4,7k	"	"	"	1211654
Ra23	"	47	"	"	"	1211173
Ra24	"	33k	"	"	"	1211850
Ra25	"	8,2k	"	"	"	1211719
Ra26	"	22k	"	"	"	1211812
Ra27	"	6,8k	"	"	"	1211692
Ra28	"	3,9k	"	"	"	1211630
Ra29	"	2,2k	"	"	"	1211575
Ra30	"	1,5k	"	"	"	1211537
Ra31	"	47k	"	"	"	1211898
Ra32	"	100	"	"	"	1211252
Ra33	lanka	270 1W	10 %	Vitrohm	200-0	1401354
Ra34	hiilik.	4,7k 1/3W	5 %	ASTA	121/1	1211654
Ra35	"	1k	"	"	"	1211496
Ra36	"	"	"	"	"	"
Ra37	"	390	"	"	"	1211393
Ra38	"	10k	"	"	"	1211733
Ra39	"	8,2k	"	"	"	1211719
Ra40	"	1k	"	"	"	1211496
Ra41	"	470	"	"	"	1211410
Ra42	"	1k	"	"	"	1211496
Ra43	"	"	"	"	"	"
Ra44	"	470	"	"	"	1211410
Ra45	"	"	"	"	"	"
Ra46	"	3,9k	"	"	"	1211630
Ra47	"	270	"	"	"	1211335
Ra48	"	3,9k	"	"	"	1211630
Ra49	"	270	"	"	"	1211335
Ra50	"	39	"	"	"	1211159
Ra51	"	1,5k	"	"	"	1211537
Ra52	"	4,7k	"	"	"	1211654
Ra53	"	100	"	"	"	1211252
Ra54	"	1k	"	"	"	1211496
Ra55	"	100	"	"	"	1211252
Ra56	"	3,9k	"	"	"	1211630
Ra57	"	47	"	"	"	1211173
Ra58	"	10k	"	"	"	1211733
Ra59	"	120k	"	"	"	1211991
Ra60	"	390	"	"	"	1211393
Ra61	massa	47k 2W	10 %	Vitrohm	108-0	1141896
Ra62	hiilik.	100 1/3W	5 %	ASTA	121/1	1211252
Ra63	"	3,9k	"	"	"	1211630
Ra64	"	1,8M	10 %	kuten ASTA	121/1	1212275
Ra65	"	15k 1/3W	5 %	ASTA	122/1	1221778
Ra66	lanka	5,1k 9W	"	Vitrohm	214-9	1401660
Ra67	hiilik.	390 1/3W	"	ASTA	121/1	1211393
Ra68	"	150k	"	"	"	1212017
Ra69	massa	47k 2W	10 %	Vitrohm	108-0	1141896
Ra70	hiilik.	82 1/3W	5 %	ASTA	121/1	1211238
Ra71	"	1k	"	"	"	1211496
Ra72	"	10k	"	"	"	1211733
Ra73	"	120k	"	"	"	1211991
Ra74	"	390	"	"	"	1211393
Ra75	massa	47k 2W	10 %	Vitrohm	108-0	1141896
Ra76	hiilik.	100 1/3W	5 %	ASTA	121/1	1211252
Ra77	"	3,9k	"	"	"	1211630
Ra78	"	1,8M	10 %	kuten ASTA	121/1	1212275
Ra79	"	15k 1/3W	5 %	ASTA	122/1	1221778
Ra80	lanka	5,1k 9W	"	Vitrohm	214-9	1401660
Ra81	hiilik.	390 1/3W	"	ASTA	121/1	1211393
Ra82	"	150k	"	"	"	1212017
Ra83	massa	47k 2W	10 %	Vitrohm	108-0	1141896
Ra84	hiilik.	82 1/3W	5 %	ASTA	121/1	1211238
Ra85	"	1k	"	"	"	1211496
Ra86	"	10k	"	"	"	1211733
Ra87	"	120k	"	"	"	1211991
Ra88	"	390	"	"	"	1211393
Ra89	massa	47k 2W	10 %	Vitrohm	108-0	1141896
Ra90	hiilik.	100 1/3W	5 %	ASTA	121/1	1211252
Ra91	"	3,9k	"	"	"	1211630
Ra92	"	1,8M	10 %	kuten ASTA	121/1	1212275
Ra93	"	15k 1/3W	5 %	ASTA	122/1	1221778
Ra94	lanka	5,1k 9W	"	Vitrohm	214-9	1401660
Ra95	hiilik.	390 1/3W	"	ASTA	121/1	1211393
Ra96	"	150k	"	"	"	1212017
Ra97	massa	47k 2W	10 %	Vitrohm	108-0	1141896
Ra98	hiilik.	82 1/3W	5 %	ASTA	121/1	1211238
Ra99	"	1k	"	"	"	1211496
Ra100	"	150k 1/3W	"	"	122/1	1222014
Ra101	"	220 1/3W	"	"	121/1	1211331
R2	"	1,8k	"	"	"	1211551

N:o kpl	osa/laatu	arvo/määrä	tol.	valmist.	lajimerkki	ASA-koodi (tilaus N:o)
Ca1	polyest.	100n 400V	10 %	ASTA	240/6	2407498
Ca2	elko	4,7μ 63V	-10 % +100 %	..	250/2	2505125
Ca3	..	2,2μ	2505084
Ca4	..	4,7μ	2505125
Ca5	polyest.	22n 250V	10 %	..	240/4	2406097
Ca6	keram.	100p 500V	..	Erie	861 N4700/1B	2318477
Ca7	elko	47μ 16V	-10 % +100 %	ASTA	250/2	2502245
Ca8	polyest.	6,8n 400V	10 %	..	240/1	2407216
Ca9	..	3,3n	2407137
Ca10	..	15n 100V	5 %	..	240/2	2405081
Ca11	polyest.	47n 100V	10 %	ASTA	240/2	2405177
Ca12	keram.	1n 500V	-20 % +80 %	Erie	861 K7004	2357490
Ca13	polyest.	2,2n 400V	10 %	ASTA	240/1	2407096
Ca14	keram.	470p 500V	..	CRL	Sp 5L R2000	2357414
Ca15	stykko	120p 500V	5 %	* Philips/Evox	..	2206273
Ca16	polyest.	1n 400V	10 %	ASTA	240/1	2407010
Ca17	..	10n 250V	240/4	2406042
Ca18	..	100n 100V	240/2	2405256
Ca19	..	10n 250V	240/4	2406042
Ca20	elko	47μ 16V	-10 % +100 %	..	250/2	2502245
Ca21	polyest.	10n 250V	10 %	..	240/4	2406042
Ca22
Ca23	stykko	470p 250V	5 %	* Philips/Evox	..	2206417
Ca24
Ca25	polyest.	10n 250V	10 %	ASTA	240/4	2406042
Ca26	keram.	100n 63V	-20 % +50 %	Siemens	B37449-A6104-S1	2355973
Ca27	elko	100μ 16V	-10 % +100 %	ASTA	250/2	2502300
Ca28	keram.	100p 500V	5 %	CRL	Rr 2 x 20L N150/1B	2313472
Ca29	elko	220μ 16V	-10 % +100 %	ASTA	250/2	2504346
Ca30	keram.	100n 63V	-20 % +50 %	Siemens	B37449-A6104-S1	2355973
Ca31	polyest.	4,7n 400V	10 %	ASTA	240/1	2407175
Ca32	keram.	39p 500V	5 %	CRL	Rr 2 x 10L N750/1B	2315360
Ca33	..	47p	Rr 2 x 12L N150/1B	2313386
Ca34	..	39p	Rr 2 x 10L N750/1B	2315360
Ca35	..	47p	Rr 2 x 12L N150/1B	2313386
Ca36	..	39p	Rr 2 x 10L N750/1B	2315360
Ca37	..	47p	Rr 2 x 12L N150/1B	2313386
Ca38	polyest.	330n 100V	10 %	ASTA	240/2	2405373
Ca39	elko	4,7μ 63V	-10 % +100 %	..	250/2	2505125
Ca40	keram.	47p 500V	5 %	CRL	Rr 2 x 10L N750/1B	2315391
Ca41	polyest.	10n 400V	10 %	Arco/Evox	..	2407285
Ca42	..	220n 250V	..	ASTA	240/4	2406334
Ca43	..	1n 400V	240/1	2407010
Ca44	..	10n 250V	240/4	2406042
Ca45	..	330n 100V	240/2	2405373
Ca46	elko	4,7μ 63V	-10 % +100 %	..	250/2	2505125
Ca47	keram.	47p 500V	5 %	CRL	Rr 2 x 10L N750/1B	2315391
Ca48	polyest.	10n 400V	10 %	Arco/Evox	..	2407285
Ca49	..	220n 250V	..	ASTA	240/4	2406334
Ca50	..	1n 400V	240/1	2407010
Ca51	..	10n 250V	240/4	2406042
Ca52	..	330n 100V	240/2	2405373
Ca53	elko	4,7μ 63V	-10 % +100 %	..	250/2	2505125
Ca54	keram.	47p 500V	5 %	CRL	Rr 2 x 10L N750/1B	2315391

N:o kpl	osa/laatu	arvo/määrä	tol.	valmist.	lajimerkki	ASA-koodi (tilaus N:o)
Ca55	polyest.	10n 400V	10 %	Arvo/Evox	..	2407285
Ca56	..	220n 250V	..	ASTA	240/4	2406334
Ca57	..	1n 400V	240/1	2407010
Ca58	..	10n 250V	240/4	2406042
Ca59	..	100n 400V	240/6	2407498
C2	elko	470μ 25V	-10 % +50 %	ASTA	250/1 s 2/5	2503392
Ca60	keram.	4,7p 400V	5 %	ASTA	230/3	2303176
Ca61
Ca62
Pa1	säätövast.	2,2k 0,15W	20 %	ASTA	151/1 hor.	1511574
Pa2	..	220	hor.	1511330
Pa3	..	1k	2322 411 033 07	1511495
Pa4	..	10k 0,25W	..	Philips	151/1 hor.	1511749
Pa5	..	1k 0,15W	..	ASTA	2322 411 033 07	1511495
Pa6	..	10k 0,25W	..	Philips	151/1 hor.	1511749
Pa7	..	1k 0,15W	..	ASTA	2322 411 033 07	1511495
Pa8	..	10k 0,25W	..	Philips	..	1511749
Da1	diodi	ASTA	410/4 1N 4148	4104483
Da2	4104483
Da3	ITT	BA 157	4101572
Da4	ASTA	410/1 BA 148	4101486
Da5	ITT	BA 157	4101572
Da6	ASTA	410/1 BA 148	4101486
Da7	ITT	BA 157	4101572
Da8	ASTA	410/1 BA 148	4101486
Da9
Da10
Da11	410/4 1N 4148	4104483
Ta1	transist.	ASTA	421/1A	4210030
Ta2	4210030
Ta3
Ta4	421/1B	4210054
Ta5	Siemens	BF 459	4234607
Ta6
Ta7
la1	IC-piiri	Philips	TBA 520	4301303
la2	TBA 530	4301358
Ka1	kytkin	Philips	2322 411 91323	5204193
1	viivelinja	Sylvania	SDL 445	4805115
3	kela	ASA	ke 29-1	9300574
1	ke 17-40	9300079
1	ke 30-1	9300608
2	juot.korva	ASA	piirr. A-2074	8701545
64	kosk.tappi	Stocko	RTM 1,3/7/8	5105034
4	IC-kanta	Molex	1938-4 05-33-00(08)	5101502
4	A2640 06-05-3081	5101519
1	kytk.levy	135 x 255	..	ASA	A 342	9034204
1	liitin	R	..	Stocko	MGF 172-6-0-202	5103160
1	..	A	MGF 711-6-0-1111	5103074
1	..	S	MGS 1107-6-0-707	5103153
1	..	(kaiutin)	..	AMP	160316-2	5102013
2	..	N	..	Stocko	MGS 1107-6-0-707	5103153
1	..	Q	MGF 101-6-0-101	5103043

TOIMINTASELOSTUS

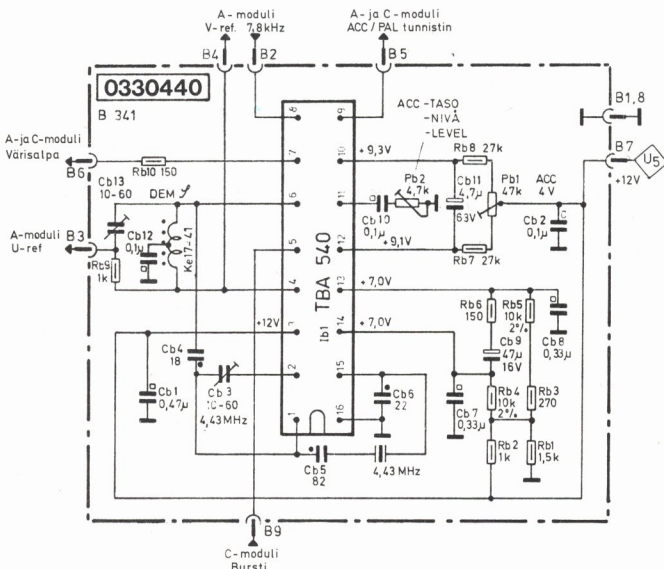
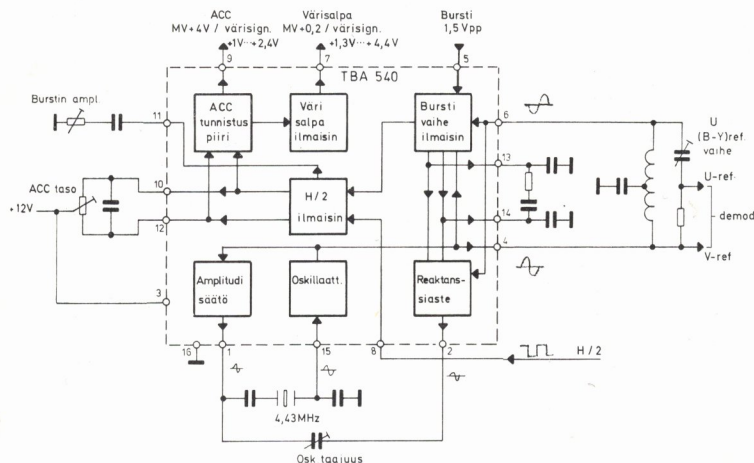
Modulissa oleva mikropiiri TBA 540 yhdessä ulkoisten komponenttien kanssa sisältää seuraavat piirit:

- Apukantaalto-oskillaattori, johon sisältyy reaktanssiaste ja amplitudinsäätöaste
- Tahdistettu burstivaiheilmaisin
- H/2-(7,8kHz)-ilmaisim
- ACC-säätöjänniteaste
- Värisalpa
- Apukantaallon 90° ja 180° vaiheenkääntö

TBA 540:ssä on kideoskillaattori tahdistetun väri-ilmaisimen TBA 520 vaatimien apukantaaltosignaalin muodostamiseksi. Oskillaattori on vaihe- ja taajuuslukittu burstiin reaktanssiasteen ja burstivaiheilmaisimen avulla. Oskillaattoritaajuuden hienosäätö voidaan suorittaa reaktanssiasteen yhteydessä olevalla kondensaattorilla Cb3. Lisäksi oskillaattoriipiirissä on tasoherkkä amplitudisäädin, joka pitää antosignaalin amplitudin vakiona. Oskillaattorin matalaimpedanssinen anto on pinnassa 4.

Tahdistetun burstivaiheilmaisimen tarvitsemat vastakkaisvaiheiset oskillaattorisignaalit muodostetaan vaiheenkääntömuuntajan Ke 17-41 avulla. TBA 560C:ssä erotettu burstisignaali tuodaan TBA 540:n pintaan 5. Burstin kokonaisvaihetta värierosignaaleihin nähden voidaan hieman säätää A-modulissa olevalla kelalla La2. Bursti-ilmaisimen suotopiiri on kytketty mikropiiriin pinoihin 13 ja 14.

Ilmaisimesta saatu tasajännite ohjaa oskillaattoritaajuutta reaktanssiasteen välityksellä. Pinnasta 4 saadaan V-(R-Y)-vaiheinen apukantaalto ja 90° vaiheensirrossa oleva U-(B-Y)-vaiheinen kantaalto saadaan vaiheenkääntömuuntajan Ke 17-41 yli olevan RC ketjun avulla (Rb9 ja Cb13). Cb13:lla voidaan vaihe-ero säätää tarkalleen 90°:ksi.

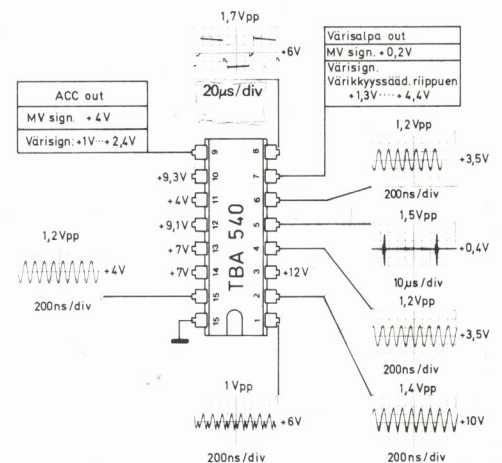
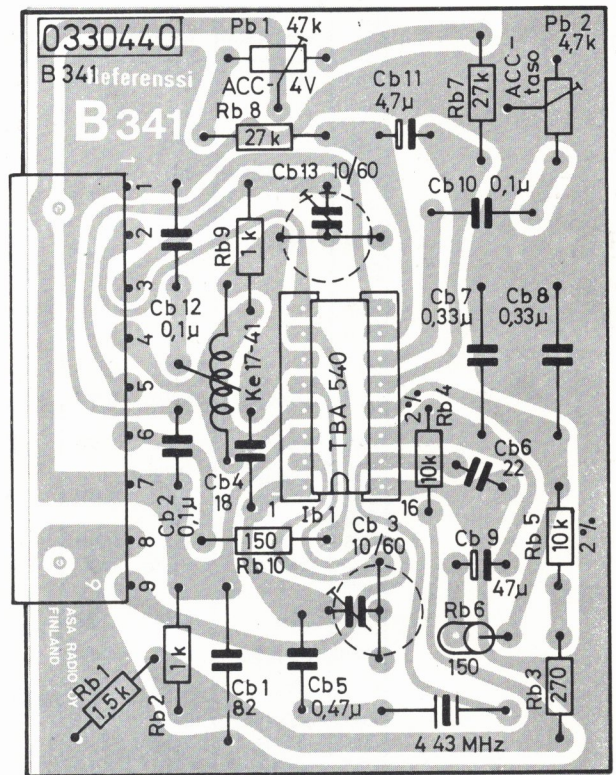


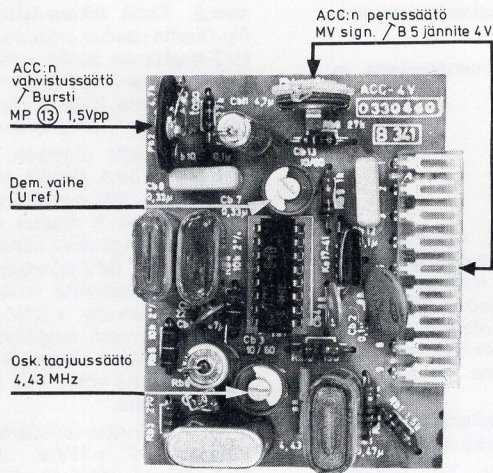
Bursti-ilmaisimesta saadaan myös 7,8kHz sakara-aalto, joka sisältää informaation burstin amplitudista ja sen vaiheesta lähetyksessä. Tämä sakara-aalto viedään samanaikaisesti TBA 520:n flip-flopiilta saadun sakara-aallon kanssa H/2-(7,8kHz)-ilmaisimelle. H/2-ilmaisimen avulla synnytetään ACC-, PAL-tunnistinpiiriin ja värisalpan tarvitsemat jännitteet. Ilmaisimen antojännitteen suuruus pinoissa 10 ja 12 riippuu burstin amplitudista ja polariteetti lähettimen ja vastaanottimen PAL-kytkimen vaihesuhteista.

Antojännitteellä ohjataan ACC-vahvistinta, jonka anto on pinnassa 9. Tämä jännite viedään TBA 560C:n ACC-asteelle ja TBA 520:n PAL-tunnistinpiirivahvistimelle. Antojännitteen suuruus pinnassa 9 riippuu burstin amplitudista ja PAL-kytkimen vaiheesta lähettimen nähden. Kun burstin amplitudi on nolla, on jännite +4V (MV-signaali). Kun burstin amplitudi alkaa kasvaa pienenee antojännite mikäli PAL-kytkin on oikeassa vaiheessa. Jännitteen arvolla +2,4V (TBA 560C:n pinnassa 14+1,2V) on burstilla normaali amplitudi 1,5Vpp. Värisignaalin edelleen kasvaessa pienenee pinnan 9 jännite ja ohjaa TBA 560:ssä olevaa väri VT-astetta siten, että burstisignaalin (värisignaalin) amplitudi pysyy vakiona.

Mikäli PAL-kytkin on väärässä vaiheessa alkaa jännite pinnassa 9 nousta kohti +11V:a. Jännitteen kasvaessa n. +6V:iin saa TBA 520:ssä oleva flip-flop PAL-tunnistinpiiriin kautta vaihekorjausohjauksen.

Värisalpa on sisäisesti kytketty pintaan 9. Kun ACC-jännite on yli +2,5V, on värisalpa toiminnassa ja sen antossa (pinna 7) on n. 250mV:n jännite. Alle +2,5V:n jännitteellä värisalpa kytketty pois toiminnasta ja antopinnassa 7 oleva jännite riippuu värikkyyssäätimen asennosta.





OSALUETTELO

Referenssimoduli B		Asa-koodi (= tilausnumero) 033 044 0					
N:o kpl	osa/laatu	arvo/määrä	tol.	valmist.	lajimerkki	ASA-koodi (tilaus N:o)	
Rb1	hiilik.	1,5k 1/3W	5 %	ASTA	121/1	1211537	
Rb2	"	1k "	"	"	"	1211496	
Rb3	"	270 "	"	"	"	1211335	
Rb4	met.kalvo	10k "	2 %	Vitrohm	462	1311736	
Rb5	"	" "	"	"	"	"	
Rb6	hiilik.	150 "	5 %	ASTA	121/1	1211290	
Rb7	"	27k "	"	"	"	1211836	
Rb8	"	" "	"	"	"	"	
Rb9	"	1k "	"	"	"	1211496	
Rb10	"	150 "	"	"	"	1211290	
Cb1	polyest.	0,47u 100V	10 %	"	240/2	2405414	
Cb2	keram.	0,1u 18V	-20 +50 %	Erie	811/T/18V	2352976	
Cb3	säätök.	10/60p		Stettner	Nr 300 331610	2706254	
Cb4	keram.	18p 500V	5 %	CRL	Sp 8 L N150	2313283	
Cb5	"	82p "	"	"	Rr 2 x 16L N150	2313458	
Cb6	"	22p 400V	"	ASTA	230/3	2303334	
Cb7	polyest.	0,33u 100V	10 %	"	240/2	2405373	
Cb8	"	" "	"	"	"	"	
Cb9	elko	47u 16V	-10 +100 %	"	250/2	2502245	
Cb10	polyest.	0,1u 100V	10 %	"	240/2	2405256	
Cb11	elko	4,7u 63V	-10 +100 %	"	250/2	2505125	
Cb12	polyest.	0,1u 100V	10 %	"	240/2	2405256	
Cb13	säätök.	10/60p		Stettner	Nr 300 331610	2706254	
Pb1	säätövast.	47k 0,15W	20 %	ASTA	151/1	1513895	
Pb2	"	4,7k "	"	"	"	1513651	
lb1	IC-piiri			Philips	TBA 540	4301406	
1	kide			Telef.	PAL CTV	4804439	
1	kela			ASA	ke 17-41	9300079	
1	korttiliitin			Stocko	MGF 4409-1-1-909	5103122	
1	johdin	40 mm		Kajote	KL 0,5		
1	kytk.levy	57,5 x 76mm		ASA	B 341	9034101	

TOIMINTASELOSTUS

Modulissa sijaitsee seuraavat toiminnot:

- Emitteriseuraaaja ja 180° vaiheenkääntöaste Tc 1
- 5,5MHz:n ja 4,43MHz:n loukut
- Luminanssi- ja krominanssi-kanavien 560ns viivelinjat
- 5,5MHz:n estopiiri ja krominanssi-signaalin kaistanpäästösuotimet
- Pystypyyhkäisy-paluusammutuspulssin muokkain Tc 2
- Burstin avainnuspulssin muokkaus- ja vaiheensäätöpiirit
- Mikropiiri TBA 560C

EMITTERISEURAAJA JA 180° VAIHEENKÄÄNTÖASTE

Videoilmaisimen li2 (TCA 540) pinnasta 8 saatava n. 2Vpp negatiivinen videosignaali FBAS johdetaan 5,5MHz:n kompensoidun loukun Lc 1, Cc 1 ja Rc 2 (vaimennus n. 20dB) kautta Tc 1 kannalle. Transistorin emitteriltä johdetaan signaali luminanssi-krominanssi-kanaviin sekä sen kollektorilta 180° käännetty signaali pulssi-erottimelle. Luminanssi-kanavassa olevan 4,43MHz:n loukun Lc 2 ja Cc 3 (vaimennus n. 6...10dB) sekä 560ns viivelinjan kautta johdetaan lum. signaali BAS mikropiiriin TBA 560C pinnassa 3.

4,4MHz:n ioukku kytketty pois toiminnasta MV-lähteyksen ajaksi värisalvan ohjauksesta muodostuneen +12V:n jännitteen ansiosta (kosketinpinna C 4).

Krominanssi-signaali F johdetaan krominanssi-kanavassa olevan 5,5MHz:n estopiiriin Lc 3 ja Cc 26 sekä väri VT-suotimien Lc 4, Cc 7 ja Lc 5, Cc 16 kautta vuorovaiheisena TBA 560C:n pinoihin 1 ja 15.

LUMINANSSI- JA KROMINANSSIKOMBINAATIO TBA 560C

Luminanssi-kanava sisältää seuraavat piirit:

- DC-säätöiset kuvan kirkkauden ja kontrastin säätöasteet
- Mustantason lukitus
- Paluun sammutus
- Sädevirran rajoitus (välillisesti)
- Antovahvistin

Luminanssi-vahvistimen ottoimpedanssi (pinna 3) on hyvin pieni. Vastukset Rc 8 ja Rc 29 toimivat viivelinjan sovitusvastuksina. Rc 32 määrää ottovahvistimen toimintapisteen.

Y-signaalin mustantason lukitus tapahtuu ottamalla jälkiportaasta näyte kondensaattoriin Cc 21, jota verrataan piiriin referenssitason. Jos tasoissa on eroa, se vahvistetaan ja käytetään virheen korjaamiseen. Kondensaattoriin Cc 21 alapäässä olevat vastukset Rc 33 ja Rc 34 toimivat syöttöjännitteen brummikompensointi-piirinä.

Sekä vaaka- että pystypyyhkäisy-paluusammutuspulssit vietään TBA 560C pinnassa 8. Tc 2 toimii pystypulssin muokkaimena ja jännitteenjako Rc 18, Rc 21 pienentää vaakapulssin oikeasuuruiseksi. Vaadittu pulssin taso pinnassa 8 on paluun aikana -2...-3V.

Mikropiiriin pinnassa 8 syötettävät pysty- ja vaakapyyhkäisy-paluusammutuspulssit poistavat signaalista tahdistuspulssit ja muodostavat koko paluunajan kestävä uuden vertailutasoon, jonka amplitudi ulostulopinnassa 5 on +1,5V. Kirkkaussäädin siirtää Y-signaalin tasoa tähän vertailutasoon nähden. Pinnassa 6 tuotavan kirkkaussäätöjännitteen muuttuessa +0,9V...+1,4V muuttuu mittapisteesä 15 olevan signaalin mustataso 0,2V...1,5V.

Kontrastisäätöjännite tuodaan pinnassa 2. Säätö vaikuttaa sekä lum. että krom. signaaleihin yhtä paljon. Täten signaalien suhde pysyy samana 1dB tarkkuudella kontrastisäätöä suoritettaessa. Säätöjännitteen muuttuessa +2,7V...+6V muuttuu lum. ja krom. vahvistimien vahvistus n. 20dB. Kontrastisäätö ei vaikuta Y-signaalin mustaantasoon. Mikropiiriin tuleva kontrastisäätöjännite alkaa pienentyä, jos kuvaputken sädevirta nousee asetettua 1,2 mA:n arvoa suuremmaksi.

Krominanssiosassa sisältää seuraavat piirit:

- Vahvistuksen säädöllä varustettu väri-VT-aste (ACC)
- ACC-säätöjännitevahvistin
- DC-kontrastisäätöön kytketty vahvistussäätöaste
- DC-värikkyyssäätöön kytketty vahvistussäätöaste
- Avainnettu burstivahvistin
- Värisignaalin paluusammutus
- PAL-viivelinjalmaisimen ohjainaste
- Värisalpa (välillisesti)

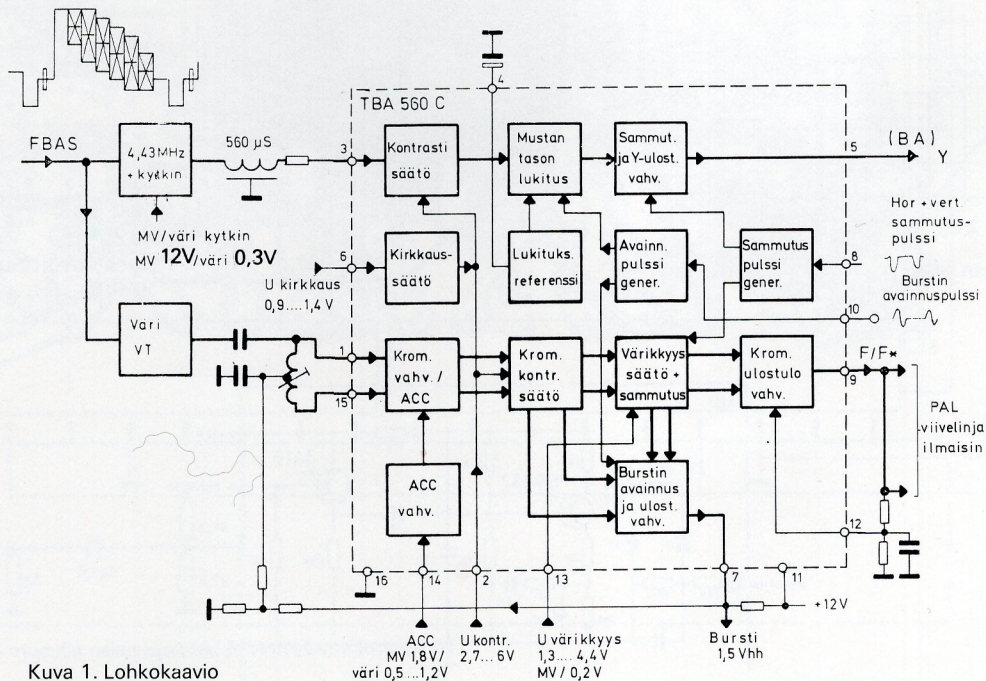
Värisignaalin käsittely tapahtuu vuorovaiheisena differentiaalivahvistimilla. Sisäänmenovahvistimen vahvistuksen määrää mikropiiriin pinnassa 14 tuleva ACC-jännite. Asteen vahvistus on maksimissa, kun jännite on n. +1,2V. Vahvistus alkaa pienentyä hyvin jyrkästi ACC-jännitteen pienentyessä. Maksimi ACC säätöalue on 26dB.

Krominanssi-kanavassa on kaksi peräkkäistä "elektronista potenssi- ja värikkyyssäätöä", joista toinen on yhteydessä kuvan kontrastisäätöön ja toinen värikkyyssäätöön. Mikropiiriin pinnassa 13 tuodaan värikkyyssäätöjännite, joka vaihtelee välillä +1,3V...+4,4V. Säätö on kontrastiasetuksesta riippumaton ja vaikuttaa vain värikanavan vahvistukseen. Pinnan 13 jännitteestä riippuu myös piiriin värisalpatoiminta. Kun jännite putoaa alle +1V:n vaimenee värisalvan vahvistus vähintään 40dB. TBA 560:ssä oleva värisalpa pudottaa toimiessaan jännitteen +0,2V:iin.

Sammutuspulssivahvistimelta saatavan koko vaakapyyhkäisy-paluunajan kestävä pulssilla erotetaan burstisignaali muusta värisignaalista säätöasteiden yhteydessä.

Kohinaominaisuuksien parantamiseksi on burstivahvistin avainnettu. Avainnuspulssi muodostetaan paluupulssista kelan Ke 20-183 avulla. Kelalla voidaan säätää myös avainnuspulssin oikea ajoitus burstiin nähden. Burstin normaali amplitudi pinnassa 7 on 1,5Vpp, kun ACC toimii.

Värisignaalin tyypillinen amplitudi pinnassa 9 on n. 1Vpp. Krominanssi-kanavan toiminnan stabiloimiseksi on piirissä kaksi ulkoista DC-vastakytkentäketjua. Toinen ketju pinnassa 9 pinnassa 12 ja toinen pinnassa 7 pinoihin 1 ja 15.



Kuva 1. Lohkokaavio

033 046 4

VIRITYSOHJE

YLEISTÄ

Kaikki C-modulin viritykset (loukut ja väri-Vt-suotimet) voidaan suorittaa modulin ollessa irroitettuna koneistosta. Tällöin voidaan käyttää esim. ASA:n valmistamaa virityslitöntämodulia VL (Asakoodi 0330804), jossa sijaitsevat 12V:n jännitelähteen ja pyyhkäisygeneraattorin liitäntäpiirit. Liitäntäkytkentä, joka ilmenee kuvassa 6 voidaan myös tehdä huolloissa.

Mittapäänä on suositeltavaa käyttää FET-sisäänmenolla varustettua ilmaisimittapäättä. ASA:n valmistaman mittapään MP ASAkoodi on 0330811 ja sen kytkentä ilmenee kuvasta 3.

Virityksessä tarvittavat mittalaitteet:

- Virtalähde 12V n. 100mA dc
- Pyyhkäisygen. pyyhkäisy sign.amplitudi 2,8MHz . . . 6,8MHz(min) 200mVpp
- Oskilloskoopin herkkyys 3,8; 4,43; 4,8 ja 5,5MHz tai 3; 4; 4,43; 5 ja 5,5MHz
- Oskilloskoopin herkkyys Y-vahvistin 0,1V/div. ja 1V/div.

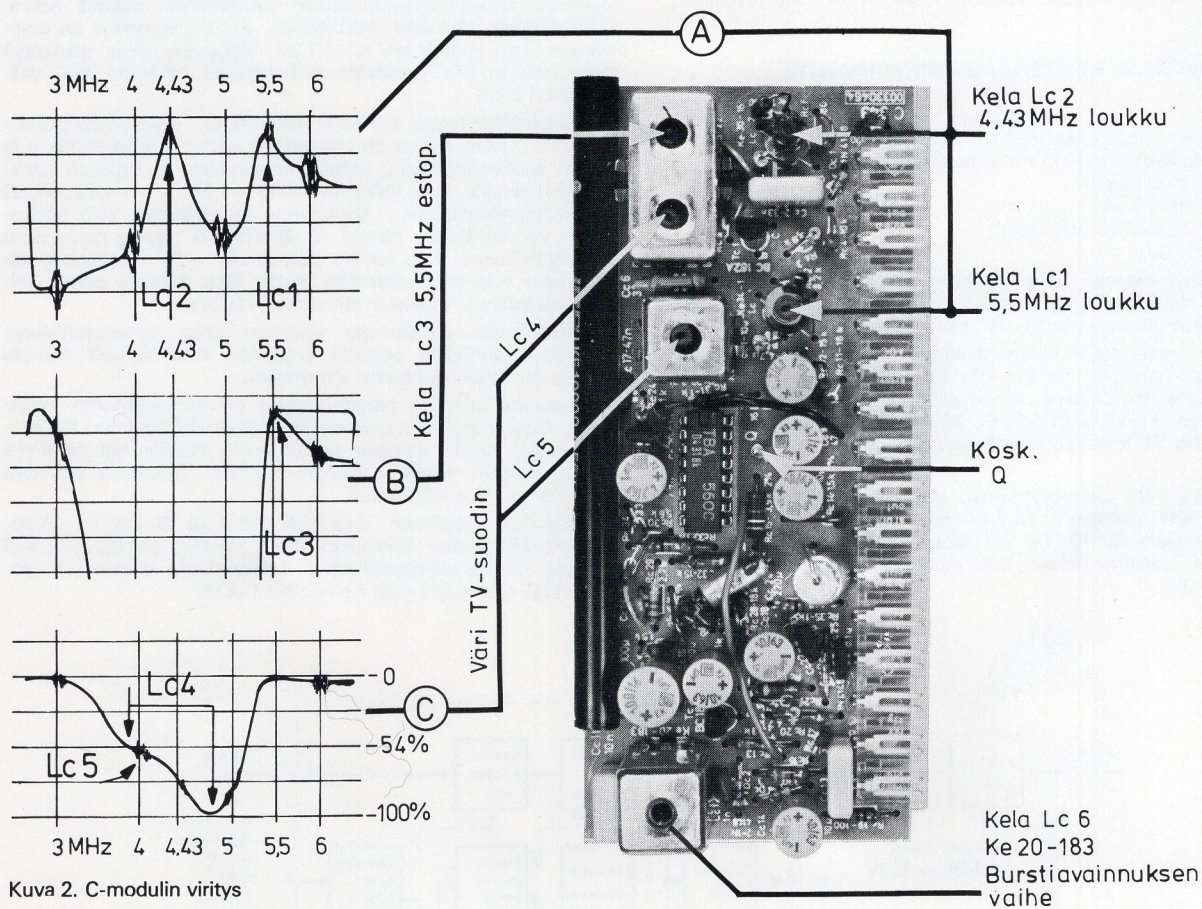
Virittävien kelojen sijainti sekä käyrämuodot ovat kuvassa 2. Mittapisteyden sijainti ilmenee kuvista 4 ja 6.

VIRITTÄMINEN

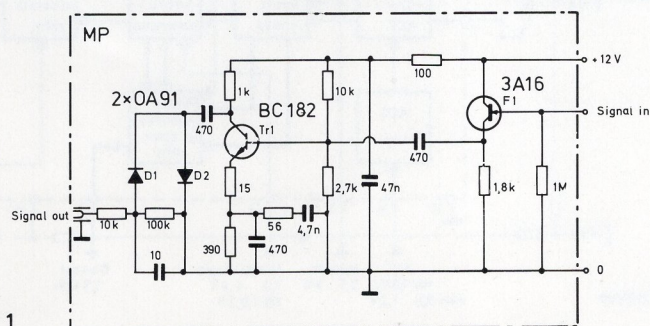
Yhdistetään virityslitöntämoduli VL koskettimeen C.

- A. Viritetään luminanssikanavassa olevat 5,5MHz ja 4,43MHz loukut Lc1 ja Lc 2 oikeille taajuuksille. Oskilloskoopin herkkyys on 1V/div. ja mittapää yhdistetään 560ns viivelinjan loppupäähän mittapisteeseen 6. Oikein viritetty käyrämuoto esiintyy kuvassa 2A.
- B. Krominanssikanavan 5,5MHz estopiirin Lc3 viritys. Oskilloskoopin herkkyys muutetaan 0,1V/div. Mittapää siirretään mittapisteeseen 7. Viritetty käyrämuoto nähdään kuvassa 2B.
- C. Väri-VT-piirien Lc4 ja Lc5 viritys. Oskilloskoopin herkkyys valitaan 1V/div. Mittapää pidetään pisteessä 7 Lc 4:llä viritetään 3,8MHz:n taajuus 50 %, kun 4,8MHz on 100 %. Lc 5:llä viritetään 4MHz 54 %:iin. Piirit vaikuttavat toisiinsa. Lopullinen käyrämuoto on kuvassa 2C. Lopuksi tarkistetaan, ettei Lc3 viritys ole siirtynyt (B-kohta).

4,43MHz:n loukku Lc2 voidaan virittää myös koneen toimiessa väripalkkisignaalia seuraavasti: Palkkisignaali yhdistetään antenniin ja oskilloskooppi liitetään mittapisteeseen 15. Lc 2:lla viritetään Y-signaalissa esiintyvä 4,43MHz värähtely minimiin (harmaaportaiden tasot mahdollisimman ohuiksi).



Kuva 2. C-modulin viritys



Kuva 3. Mittapää 033 081 1

Lukromoduli C			ASA-koodi (= til.n:o) 033 046 4				
N:o kpl	osa/laatu	arvo/määrä	tol.	valmist.	lajimerkki	ASA-koodi (tilausn:o)	
Rc1	hiilik.	270	1/3W	5 %	ASTA	121/1	1211335
Rc2	"	8,2k	"	"	"	"	1211719
Rc3	"	3,9k	"	"	"	"	1211630
Rc4	"	10k	"	"	"	"	1211733
Rc5	"	1k	"	"	"	"	1211496
Rc6	"	680	"	"	"	"	1211458
Rc7	"	"	"	"	"	"	"
Rc8	"	1,5k	"	"	"	"	1211537
Rc9	"	680	"	"	"	"	1211458
Rc10	"	6,8k	"	"	"	"	1211692
Rc11	"	18k	"	"	"	"	1211795
Rc12	"	15k	"	"	"	"	1211771
Rc13	"	3,3k	"	"	"	"	1211616
Rc14	met.kalvo	1,5k	"	2 %	Vitrohm	462	1311530
Rc15	"	3,9k	"	"	"	"	1311619
Rc16	hiilik.	330	"	5 %	ASTA	121/1	1211379
Rc17	"	270	"	"	"	"	1211335
Rc18	"	4,7k	"	"	"	"	1211654
Rc19	"	100	"	"	"	"	1211252
Rc20	"	4,7k	"	"	"	"	1211654
Rc21	"	2,7k	"	"	"	"	1211599
Rc22	"	2,2k	"	"	"	"	1211575
Rc24	"	1k	"	"	"	"	1211496
Rc25	met.kalvo	15k	"	2 %	Vitrohm	462	1311774
Rc26	"	27k	"	"	"	"	1311839
Rc27	hiilik.	1k	"	5 %	ASTA	121/1	1211496
Rc28	met.kalvo	18k	"	2 %	Vitrohm	462	1311798
Rc29	hiilik.	2,7k	"	5 %	ASTA	121/1	1211599
Rc30	"	5,6k	"	"	"	"	1211678
Rc31	"	1k	"	"	"	"	1211496
Rc32	"	15k	"	"	"	"	1211771
Rc33	"	1k	"	"	"	"	1211496
Rc34	"	330	"	"	"	"	1211379
Rc35	"	1k	"	"	"	"	1211496
Cc1	styko	100p	500V	5 %	Philips	427 29109	2206259
Cc2	polyest.	33n	100V	10 %	ASTA	240/2	2405139
Cc3	styko	470p	250V	5 %	Philips	246 24701	2206417
Cc4	elko	100μ	16V	-10 % +100 %	ASTA	250/2	2502300
Cc5	keram.	22p	400V	5 %	"	230/3	2303334
Cc6	"	33p	500V	"	CRL	Rr 2 x 12L N150/1B	2313355
Cc7	styko	68p	500V	"	Philips	427 26809	2206211
Cc8	elko	4,7μ	63V	-10 % +100 %	ASTA	250/2	2505125
Cc9	"	47μ	16V	"	"	"	2502245
Cc10	"	10μ	63V	"	"	"	2505163
Cc11	polyest.	10n	250V	10 %	"	240/4	2406042
Cc12	keram.	1n	500V	-20 % +80 %	Erie	861 K7004	2357490
Cc13	polyest.	100n	100V	10 %	ASTA	240/2	2405256
Cc14	elko	10μ	63V	-10 % +100 %	"	250/2	2505163
Cc15	"	"	"	"	"	"	"
Cc16	styko	68p	500V	5 %	Philips	427 26809	2206211
Cc17	keram.	47n	63V	-20 % +50 %	Siemens	B37449-A6473-S1	2355894
Cc18	elko	10μ	63V	-10 % +100 %	ASTA	250/2	2505163
Cc19	keram.	22p	400V	5 %	"	230/3	2303334
Cc20	"	100n	63V	-20 % +50 %	Siemens	B37449-A6104-S1	2355973
Cc21	elko	4,7μ	63V	-10 % +100 %	ASTA	250/2	2505125
Cc22	keram.	100n	63V	-20 % +80 %	Siemens	B37449-A6104-S1	2355973
Cc23	polyest.	1n	400V	10 %	ASTA	240/1	2407010
Cc24	elko	220μ	16V	-10 % +100 %	"	250/2	2502348
Cc25	keram.	100n	63V	-20 % +80 %	Siemens	B37449-A6104-S1	2355973
Cc26	"	47p	160V	5 %	CRL	Rdr 2 x 10LN150/1B	2313393
Dc1	diodi	"	"	"	ASTA	410/4 1N 4148	4104483
Dc2	"	"	"	"	"	"	"
Dc3	"	"	"	"	"	"	"
Dc4	"	"	"	"	"	"	"
Tc1	transist.	"	"	"	"	421/1 A	4210030
Tc2	"	"	"	"	"	"	"
lc1	IC-piiri	"	"	"	Philips	TBA 560C	4301509
1	viivelinja	"	"	"	LCC	LKF 0,56μ 1000Ω	4805108
1	kela	"	"	"	ASA	ke 34-1	9300976
1	"	"	"	"	"	ke 34-2	9300983
1	"	"	"	"	"	ke 30-16	9300756
2	"	"	"	"	"	ke 30-17	9300763
1	"	"	"	"	"	ke 20-183	9300464
2	IC-kanta	kontaktit	"	"	Molex	1938-4 05-33-00(08)	5101502
2	IC-kanta	muovi	"	"	"	A2460 06-05-3081	5101519
4	kiinn.korva	"	"	"	Spire	SCO 2446-17-80	5101021
1	kosk.tappi	"	"	"	Stocko	RTM 1,3/5/8	5105058
1	korttiliitin	"	"	"	"	MGF 137-1-1-707	5103139
1	"	"	"	"	"	MGF 139-1-1-909	5103115
1	kelapurkki	4 g	"	"	ASA	piirr. 4-298	8402985
1	"	4 g	"	"	"	piirr. 4-300	8403001
2	kela-alusl.kytk.levy	57,5 x 135	"	"	"	piirr. 4-301 C 343	9034307

YLEISTÄ

Äänivälitaajuusmoduli on toteutettu IC-piirillä TBA 120U. Piiri sisältää rajoituskytkentäisen väliataajuusvahvistimen, kvadratuuri-ilmaisimen, tasajännitesäätöisen pientaajuusvahvistimen sekä edellämääntuottajien syöttöjännitesteabilointipiirin. Sisäinen jännitesäätö sallii käyttöjännitteen vaihtelut välillä 9–18 V. Tällöin keskimääräinen virrankulutus on 15 mA.

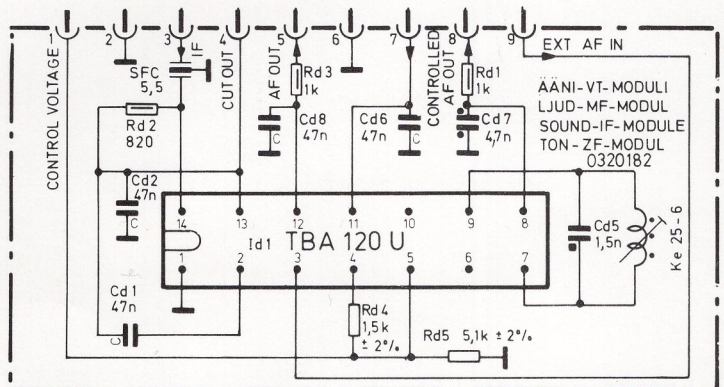
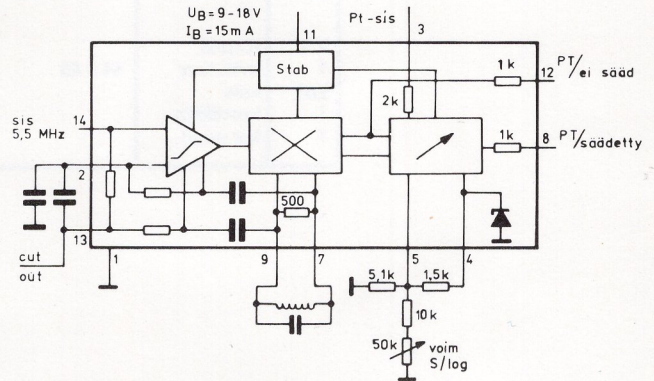
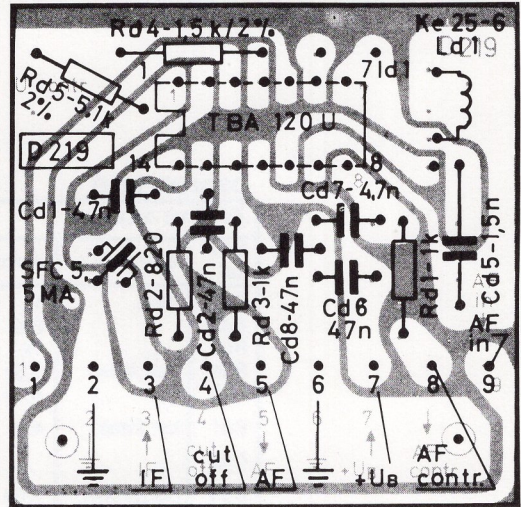
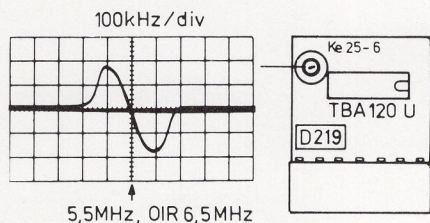
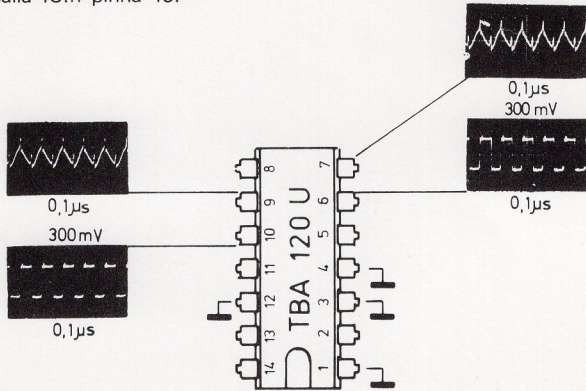
Nauhuriiliitäntää käytettäessä voidaan väliataajuusvahvistin sulkea kohinan pienentämiseksi. Nauhuriiliitäntän antovahvistus ei myöskään säädä muun vahvistussäädön yhteydessä.

TOIMINTA

Positiivinen videosignaali johdetaan 5,5 MHz:n keraamisen suotimen läpi IC:n vahvistinrajoitusosan ottopintaan 14. Edellä mainittu aste on tasavirtakytetty leveäkaistainen vahvistin, joka sisältää kuusi differentiaalivahvistinastetta. Vahvistus on vain 10 dB astetta kohden, jolloin ei tarvita emitteriseuraajia asteiden välillä vaadittavan stabiliteetin aikaansaamiseksi. Kokonaisvahvistukseksi tulee näin ollen 60 dB rajoitusominaisuuden säilyessä riittävän tehokkaana pienen astekohtaisen vahvistuksen ansiosta. VT-vahvistimen symmetrisestä annosta signaali syötetään edelleen ilmaisinasteen ottoon.

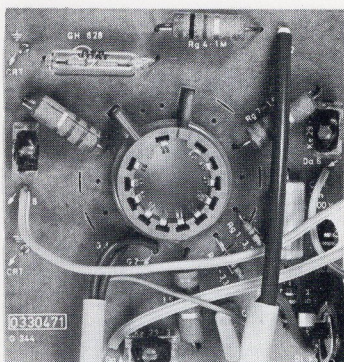
Kvadratuuri-ilmaisin on toimintaperiaatteeltaan vaihesiirtoilmaisin, jossa käytetään hyväksi tietyllä taajuudelle viritetyn piirin taajuusvaiheominaisuuksia. Hetkellinen taajuusdeviaatio muutetaan vastaavaksi vaihesiirroksi ja ilmaistaan em. periaatteella. Tarvittava sinimuotoinen apukantaalto muodostetaan rajoitetusta vt-suora-kaidepulsseista LC-piirin Cd5 ja Ke 25–6 avulla. Vaadittu 90:n vaihe-ero siniaallon ja suora-kaidepulssein välillä saadaan aikaan IC:n sisäisellä kondensaattorikytkennällä. VT-signaalin ollessa moduloitu tietyllä taajuusdeviaatiolla vaihesiirto ei ole enää 90, vaan suurempi tai pienempi riippuen deviaatiosta kunakin hetkenä. Ilmaistu vt-signaali integroidaan ja syötetään pt-vahvistimelle.

Pientaajuusvahvistin sisältää kaksi erillistä kanavaa, joista toisen vahvistus on tasajännitesäätöinen. Toiselta, tiettyyn vahvistustasoon lukitulta vahvistimelta syötetään pt-signaali nauhuriiliitäntän antoon. Nauhuriiliitäntän otto on kytketty pintaan 3. Käytettäessä nauhuriottoa, voidaan vt-vahvistin sulkea maattamalla IC:n pinna 13.



OSALUETTELO

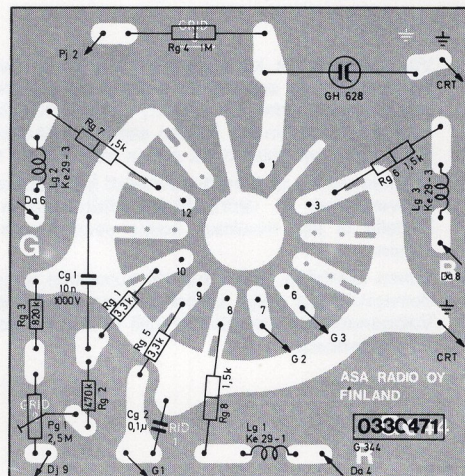
ÄÄNI-VT-MODULI				ASA-koodi (= tilausnumero) 032 018 2			
N:o kpl	osa/laatu	arvo/määrä		tol.	valmist.	lajimerkki	ASA-koodi
Rd1	hiilik.	1k	1/3W	5 %	ASTA	121/1	1211496
Rd2	"	820	"	"	"	"	1211472
Rd3	"	1k	"	"	"	"	1211496
Rd4	met.kalvo	1,5k	"	±2 %	Vitrohm	462	1311530
Rd5	" "	5,1k	"	"	"	"	1311664
Cd1	ker.litteä	47n	63V	-20 +50 %	Siemens	B37449-A6473-S1	2355894
Cd2	" "	"	"	"	"	" "	"
Cd5	polypropyl.	1,5n	160V	-25 +50 %	ROE	KP 1834-215/1	2216294
Cd6	ker.litteä	47n	63V	-20 +50 %	Siemens	B37449-A6473-S1	2355894
Cd7	keraam.	4,7n	500V	-20 +80 %	ERIE	801 K350081	2357658
Cd8	ker.litteä	47n	63V	-20 +50 %	Siemens	B37449-A6473-S1	2355894
ld1	IC-piiri	44 x 45			Siemens	TBA 120 u	4301217
1	kytk.levy				ASA	D219/u	9021901
Ld1	kela				ASA	ke-25-6	9300529
1	korttiliitin				Stocko	MGF 4409-1-1-909	5103122
1	ker.suod.				Murata	SFC 5,5 MA	3120107



Pg1

Suojahilja-säätö

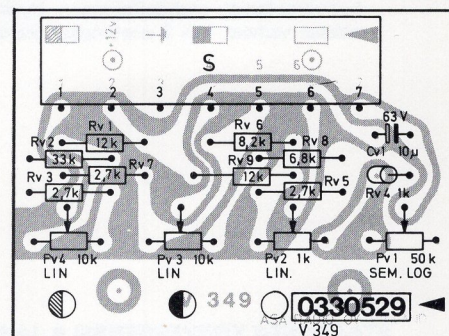
Kuvaputken kantamoduli G



Kuvaputken kantamoduli G							Asa-koodi 033 047 1
N:o kpl	osa/laatu	arvo/määrä		tol.	valmist.	lajimerkki	ASA-koodi (= til.n:o)
Rg1	hiilik.	3,3k	1/3W	5 %	ASTA	121/1	1211616
Rg2	"	470k	1/2W	10 %	"	"	1222131
Rg3	"	820k	"	"	"	"	1222193
Rg4	massa	1M	1W	"	"	113/1	1132214
Rg5	hiilik.	3,3k	1/3W	5 %	"	121/1	1211616
Rg6	massa	1,5k	1W	10 %	"	113/1	1131538
Rg7	"	"	"	"	"	"	"
Rg8	"	"	"	"	"	"	"
Cg1	polyest.	10n	1000V	10 %	ERO	KT 1801	2409733
Cg2	"	100n	100V	"	ASTA	240/H2	2405256
Pg1	säätövast.	2,5M	400mW	"	Ruf	0304-300	1512281
3	kela				ASA	Ke29-3	9300598
1	ylj.suoja kanta				Taiyo	GH 628	4603142
1	"				Jungbec.	Nr 1067	5101234
2	juot.tappi				Stocko	RTM 1,3/5/8	5105058
1	liitin	G			"	MGF 173-6-0-303	5103201
1	kytk.levy	87,5 x 90mm			ASA	G 344	9034400

KÄYTTÖSÄÄDINMODULI

Käyttösäädinmoduli V							Asa-koodi 033 052 9
N:o kpl	osa/laatu	arvo/määrä		tol.	valmist.	lajimerkki	ASA-koodi (= til.n:o)
Rv1	hiilik.	12k	1/3W	5 %	ASTA	121/1	1211757
Rv2	"	33k	"	"	"	"	1211850
Rv3	"	2,7k	"	"	"	"	1211599
Rv4	"	1k	"	"	"	"	1211496
Rv5	"	2,7k	"	"	"	"	1211599
Rv6	"	8,2k	"	"	"	"	1211719
Rv7	"	2,7k	"	"	"	"	1211599
Rv8	"	6,8k	"	"	"	"	1211692
Rv9	"	12k	"	"	"	"	1211757
Cv1	elko	10μ	63V	-10 % +100 %	ASTA	250/2	2505163
Pv1	säätövast.	50k	semil.		Preh	60226-001, MU-K2718/8	1515886
Pv2	"	10k	lin.0,2W		Ruf	0473-300	1515752
Pv3	"	1k	"		Preh	60226-001	1515549
Pv4	"	10k	"		Ruf	0473-300	1515752
1	liitin				Stocko	MGF 137-1-1-707	5103139
1	kytk.levy	50 x 68mm			ASA	V 349	9034905



LAATIKKOANTENNIN KYTKENTÄMODULI

Laatikkoantennin kytkentämoduli							Asa-koodi 003 067 7
N:o kpl	osa/laatu	arvo/määrä		tol.	valmist.	lajimerkki	ASA-koodi (= til.n:o)
Cz1	erik.kond.	270p	400V ~	20 %	CRL	Bsp 8U R2000	2397591
Cz2	"	"	"	"	"	"	"
1	kytk.levy	40 x 60mm			ASA	Z 361	9036109

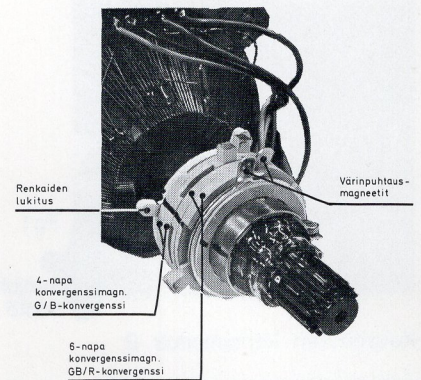
VÄRINPUHTAUS JA STAATTINEN KONVERGENSSI

YLEISTÄ

Värinpuhtaus- ja konvergenssisäätöihin ei huolloissa yleensä tarvitse koskea, koska nämä on esisäädetty optimiin jo kuvaputkitekniikalla. Säätöjen jälkeen on magneettirenkaiden yli vedetty viiva. Yhtenäinen viiva ilmaisee sen, etteivät renkaat ole siirtyneet. Lisäksi saattaa renkaiden päällä olla erikoista kimmoisaa liimaa, joka on poistettava ennen mahdollisiin tarkistussäätöihin ryhtymistä.

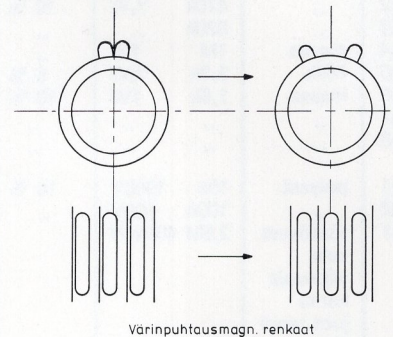
Poikkeutuskela on liimattu kiinteästi kuvaputkeen, eikä sitä voi säätää. Myöskään konvergenssi- ja värinpuhtaus säätörenkaiden aksiaalista sijaintia kuvaputken kaulalla ei saa muuttaa, koska seurauksena voi olla röntgensäteilyn kasvamisen.

Ennen säätöihin ryhtymistä on kuvaputki ja koneisto demagnetoitava ulkoisella demagn.kelalla sekä varmistuttava, että koneen oma demagnetointi toimii. Vastaanotin on pidettävä (mikäli se on mahdollista) lopullisessa katselupaikassa ja asennossa.



VÄRINPUHTAUDEN SÄÄTÖ

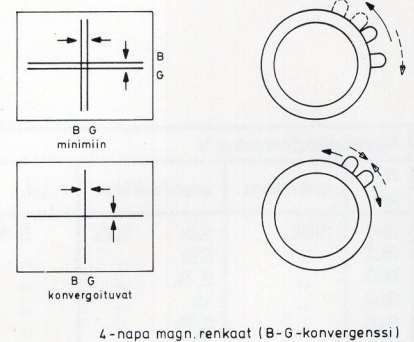
Antenniliittimeen syötetään signaali, joka antaa punaisen rasterin. Voidaan käyttää myös valkoisen rasterin antavaa signaalia kunhan B- ja G-ohjaukset siirretään koskettimiin OFF (videopääteasteella). Säätörenkaiden lukitus löydenetään kiertämällä lukitusrengasta takaa katsottuna myötäpäivään. Värinpuhtausrenkaiden korvakkeet siirretään päällekkäin ja siten, että ne osoittavat suoraan ylöspäin (klo 12.00). Tästä asemasta säädetään renkaita symmetrisesti eri suuntiin kunnes esim. mikroskooppilla katsottuna nähdään, että säde osuu keskelle punaista fosforiraitaa. Ellei mikroskooppia ole käytettävissä säädetään renkaita kunnes koko kuvapinta on tasaisen punainen. On huomattava, että värinpuhtauden ollessa lopullisesti säädettyinä, pitää säätörenkaissa olevien korvakkeiden olla yhtä kaukana alkuasemastaan (putken pystysuorasta keski- viivasta).



STAATTINEN KONVERGENSSI B JA G

Antenniliittimeen syötetään signaali, joka antaa hiusristikkokuvan. Punainen säde sammutetaan siirtämällä R-ohjaukset koskettimiin OFF. 4-naparenkaiden korvakkeet erotetaan n. 5 mm toisistaan.

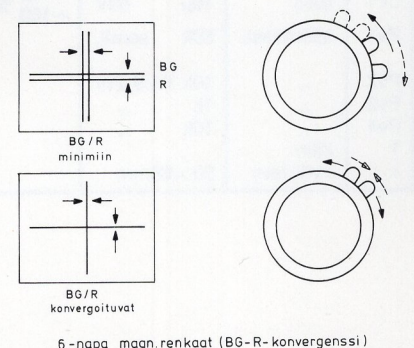
1. Molempia renkaita kierretään yhdessä samaan suuntaan kunnes sinisten ja vihreiden viivojen välimatka on minimissään.
2. Tästä asemasta renkaita käännetään symmetrisesti eri suuntiin kunnes B ja G konvergoituvat mahdollisimman hyvin yli koko kuvapinnan. On edullista toistaa vaiheet 1 ja 2 useampaan kertaan parhaan tuloksen saavuttamiseksi.



STAATTINEN KONVERGENSSI R JA SINIVIHREÄ

Kytetään punainen säde toimimaan siirtämällä R-ohjaukset oikealle paikalleen. Säätö tapahtuu samoin kuin B-G konvergenssissa, mutta säädetään 6-naparenkaita. Huom! 4- ja 6-naparenkaat vaikuttavat toisiinsa, joten on hyvä toistaa säätöjä muutaman kerran.

Lopuksi tarkistetaan, ettei värinpuhtaus säätö ole muuttunut ja toistetaan säädöt tarvittaessa, sekä kiristetään lopuksi lukitusrengas.



TOIMINTASELOSTUS

Modulissa sijaitsee mikropiirin TBA 940 lisäksi diskreetteillä komponenteilla toteutettu pystyoskillaattori.

MIKROPIIRI TBA 940

Tyristovaakapoikkeuspääteasteen ohjaukseen suunnitellun mikropiirin TBA 940 lohkokaavio nähdään kuvassa 1 ja se sisältää seuraavat asteet:

- Pulssierotin ja häiriönkääntäjä
- Pystytahdistuspulssin integrointi- ja vahvistusaste
- Vaihevertailuaste
- Kytkinaste
- Vaakaoskillaattori ja taajuudenrajoitin
- Vaiheensäästöaste
- Antovahvistin

PULSSIEN EROTUS JA KÄSITTELY

Videosignaali (FBAS) tuodaan hieman integroituna (Rh8/Ch7) mikropiirin pulssierottimen sisäänmenopintaan 5. Pulssierottimen yhteydessä on häiriönkääntäjä, joka varmistaa pulssierottimen toiminnan esim. heikossa kentässä.

Erotetut tahdistuspulssit johdetaan taajuus- ja vaihevertailuasteelle sekä integrointiasteelle, joka erottaa pystytahdistuspulssit. Saadut pystytahdistuspulssit vahvistetaan. Antopinnasta 7 saatava pulssi kelpaa suoraan pystyoskillaattorin tahdistamiseen.

Vaakaoskillaattorin toiminnalle on välttämätön kondensaattori Ch2, jota varataan ja puretaan jaksotaisesti. Kondensaattoriksi ei suositella muita kuin styroflex- tai polypropyleeni-kondensaattoreita. Kapasitanssiarvon on pysyttävä $\pm 2\%$ rajoissa. Vastukset Rh3 ja Ph2 vaikuttavat Ch2:n varautumisaikaan ja täten oskillaattorin taajuuteen. Kondensaattorissa Ch2 vaikuttaa sahalaistajännitte. Ch2 sahalaistajännite johdetaan taajuus- ja vaihevertailuasteelle, jossa vaakatahdistuspulseja verrataan tähän sahalaistaan. Vertailussa syntynyt säätöjännite johdetaan säätämään oskillaattoritaujuutta.

Taajuus- ja vaiheilmainsin sisältää rajoitinkytkennän, joka pitää säätöjännitteen sellaisissa rajoissa, että oskillaattorin pitoalue rajoittuu n. $\pm 800\text{Hz}$:iin.

KYTKINASTE

Kytkinaste toimii aina, kun siirrytään oskillaattorin tahdistetusta tilasta tahdistamattomaan tai päinvastoin. Kun oskillaattori ei ole tahdissa muuttaa kytkinaste vaihevertajalta saatavan säätöjännitteen suotopiirin aikavakion pienemmäksi, jolloin oskillaattori tahdistuu nopeasti. Kun oskillaattori on tahdissa muuttaa kytkinaste suotopiirin aikavakion suuremmaksi, jolloin tahdistuksen häiriöherkkyys pienenee. Säätöjännitteen suotopiirit on kytketty mikropiirin pintaan 4. Pienemmän aikavakion kondensaattori on Ch10 ja suurempi aikavakio on Ch8/Rh11, joka on kytketty toisesta päästään kytkinasteelle (pinna 9).

VAIHEENSÄÄTÖ

Vaiheensäästöasteessa verrataan oskillaattorin sahalaistajännitteen ja vaakapoikkeuspääteasteelta saatavan paluupulssin vaiheita kes-

kenään. Paluupulssi syötetään pintaan 10. Asteen toiminta on samantapainen kuin edellisen taajuus- ja vaihevertaajan. Saatu säätöjännite suodatetaan pintaan 12 kytketyllä kondensaattorilla Ch3 ja viedään antovahvistimelle, jossa se säätää pulssin vaihetta oskillaattorin sahalaistaan (ja tahdistuspulssiin) nähden. Säätöasteen yhteyteen (pinnan 11) kytketyllä trimmerillä Ph1 voidaan vaakaoskillaattorin ulostulopulssin vaihe säätää oikeaksi (kuvasisältö keskelle pyyhkäisyä) ilman, että pulssin kestoaika muuttuu. Lisäksi pintaan 11 tuodaan pieni pystypoikkeutuspääteasteelta saatava muokattu ja säädettävä positiivinen tai negatiivinen parabelijännite, jolla saadaan kuvan keskellä oleva pystyviiva suoraksi (E-W symmetria).

Liipaisupulssi viedään oikosulkusuojatusta antopinnasta 2 vahvistimen kautta kommutointityristorin hilalle.

Tyristoripoikkeutuspääteasteen mahdollinen voittuminen oskillaattoritaujuuden liian suurien vaihteluiden takia esim. kytkentähetkellä on estetty antovahvistimen yhteydessä. Kun syöttöjännite on alle 4,5V:n ei vahvistimesta saada pulsseja. 4,5V:sta ylöspäin pystyy oskillaattorin taajuus sallituissa rajoissa. Mikropiiri on suunniteltu myös VCR-käyttöön soveltuvaksi.

Taajuus- ja vaihevertailuasteen aikavakio muuttuu pienemmäksi kun kanavanvalintanäppäintä VCR on painettu. Silloin hienosäätömodulin SAS 570S:n pintaan 15 kytketty $+12\text{V}$:n jännite, joka johdetaan Da11:n kautta H-modulin koskettimelle H6 ja siitä edelleen Rh12:n kautta TBA 940 pintaan 8. Tämä toimenpide saattaa kytkinasteen off asentoon ja ainoastaan pienempi aikavakio on toiminnassa.

PYSTYOSKILLAATTORI

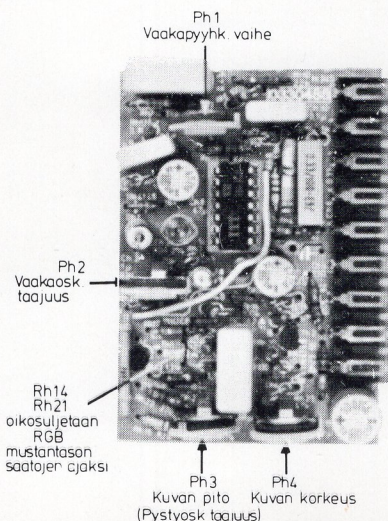
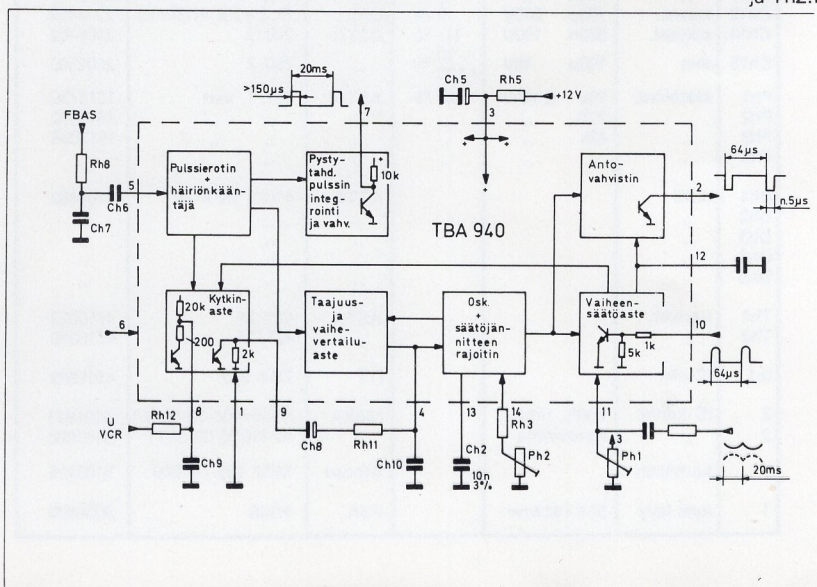
Oskillaattorin muodostavat transistorit Th1 ja Th2. Toiminnan aikana molemmat transistorit ovat vuorotellen täysin johtavassa tai sulkiutlassa.

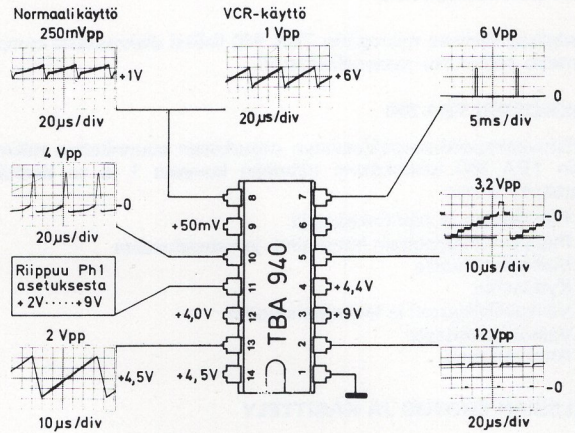
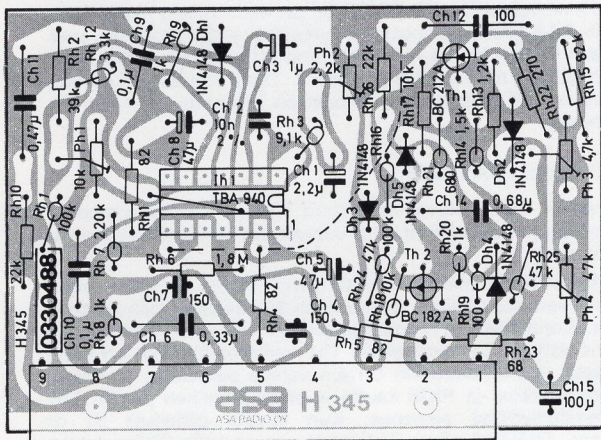
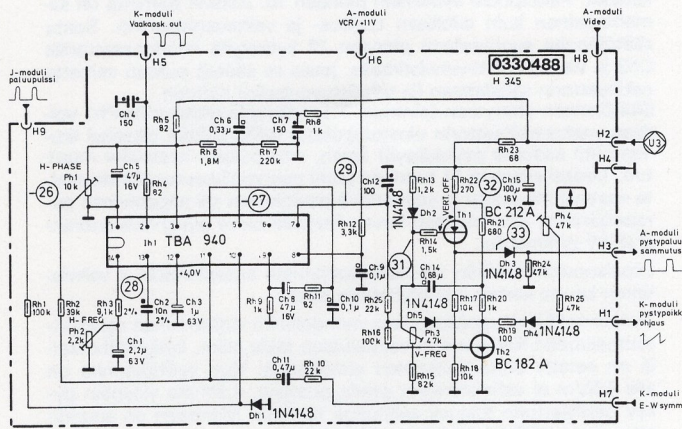
Pyyhkäisyn aikana, jolloin transistorit eivät johda, on kondensaattori Ch14 varautunut siten, että pisteen 31 puoleinen pää on positiivinen. Kondensaattorin toisessa päässä vaikuttaa sama jännite kuin transistorin Th1 emitterillä. Th1 kanta-emitteriväli on estosuunnassa. Kondensaattorin Ch14:n varaus purkautuu trimmerin Ph3 (pystylukitus) ja Rh15 kautta ja estosuuntainen jännite Th1 kanta-emitterivälissä pienenee. Kun jännite pisteessä 31 on alentunut riittävästi alkaa Th1 johtaa ja samalla Th2:n kanta-jännite kasvaa positiiviseen suuntaan. Th2 alkaa johtaa ja kondensaattorin Ch14 kautta siirtyy pisteeseen 31 jännite enemmän negatiiviseen suuntaan, jolloin molemmat transistorit siirtyvät hyvin nopeasti täysin johtavaan tilaan (paluun alku). Samalla kun Th2 johtaa täysin purkautuu Ch18 varaus Dh4, Rh19 ja Th2 kautta.

Transistorit eivät pysy kauan (vain n. $600\ \mu\text{s}$) täysin johtavassa tilassa, sillä Ch14 varautuu verrattain nopeasti Rh13 ja Dh2 kautta. Kun Ch14 on varautunut niin paljon (pisteen 31 jännite kasvanut niin positiiviseksi), että transistorin Th1 kollektorivirta alkaa pienentyä, pienentyy myös Th2:n kollektorivirta. Th2:n kollektorijännite siirtyy positiiviseen suuntaan. Tämä muutos välittyy edelleen Ch14 kautta Th1 kannalle ja molemmat transistorit siirtyvät hyvin nopeasti täysin johtamattomaan tilaan.

Th1:n kollektorilla on paluun aikana n. $+12\text{V}$ jännitepulssi. Pulssi viedään Dh3:n ja Rk16 kautta C-moduliin, jossa sitä käytetään pystypyyhkäisyn paluunsammutukseen.

Oskillaattori tahdistetaan suoraan TBA 940:n pinnasta 7 saatavalla tahdistuspulssilla. Tahdistuspulssi viedään Th2 kannalle, joka alkaa johtaa pulssin etureunan aikana ja mahdollisesti vuorotaispyyhkäisyä häiritsevä tahtipulssin loppuosaa leikataan pois Dh5:n ja Th2:n kautta.





OSALUETTELO

Tahdistusmoduli H				ASA-koodi(=til. n:o) 033 048 8			
N:o kpl	osa/laatu	arvo/määrä	tol.	valmist.	lajimerkki	ASA-koodi (tilaus N:o)	
Rh1	hiilik.	100k	1/3W	5 %	ASTA	121/1	1211977
Rh2		39k					1211874
Rh3	met.kalvo	9,1k		2 %	Vitrohm	462	1311729
Rh4	hiilik.	82		5 %	ASTA	121/1	1211238
Rh5		82					
Rh6		1,8M		10 %	ASTA	121/1	1212275
Rh7		220k		5 %	ASTA	121/1	1212055
Rh8		1k					1211496
Rh9							
Rh10		22k					1211812
Rh11		82					1211238
Rh12		3,3k					1211616
Rh13		1,2k					1211513
Rh14		1,5k					1211637
Rh15		82k					1211963
Rh16		100k					1211977
Rh17		10k					1211733
Rh18							
Rh19		100					1211252
Rh20		1k					1211496
Rh21		680					1211458
Rh22		270					1211335
Rh23		68					1211214
Rh24		47k					1211898
Rh25							
Rh26		22k					1211812
Ch1	elko	2,2µ	63V	-10 +100 %		250/2	2505091
Ch2	polyprop.	10n	160V	2 %	ROE	KP 1834	2216380
Ch3	elko	1µ	63V	-10 +100 %	ASTA	250/2	2505046
Ch4	keram.	150p	63V	10 %		230/2	2305514
Ch5	elko	47µ	16V	-10 +100 %		250/2	2502245
Ch6	polyest.	330n	100V	10 %		240/2	2405373
Ch7	keram.	150p	63V			230/2	2305514
Ch8	elko	47µ	16V	-10 +100 %		250/2	2502245
Ch9	polyest.	100n	100V	10 %		240/2	2405256
Ch10							
Ch11		470n					2405414
Ch12	keram.	100p	500V	5 %	CRL	Rr 2 x 20L N150/1B	2313472
Ch14	polyest.	680n	100V	10 %	ASTA	240/2	2405452
Ch15	elko	100µ	16V	-10 +100 %		250/2	2502300
Ph1	säätövast.	10k	0,15W	20 %	ASTA	151/1 vert.	1513730
Ph2		2,2k					1513572
Ph3		47k					1513895
Ph4							
Dh1	diodi				ASTA	410/4 1N 4148	4104483
Dh2							
Dh3							
Dh4							
Dh5							
Th1	transist.				ASTA	421/2A	4210023
Th2						421/1A	4210030
Ih1	IC-piiri				ITT	TBA 940	4301949
2	IC-kanta	kosk. rima			Molex	A938-4-05-33-00(07)	5101643
2		muovirima				A2460-06-05-3071	5101650
1	korttiliitin				Stocko	MGF 139-1-1-909	5103115
1	kytk.levy	57,5 x 82,5mm			ASA	H345	9034503

MODULIT 033 071 8 JA 033 077 0

ovat saman välitaajuusmodulin eri versioita, jotka poikkeavat toisistaan lähinnä läpäisykäyrän virituksen osalta. Modulia 033 071 8 käytetään TV 33-sarjan mustavalkovastaanottimissa ja modulia 033 077 0 CT 7000-sarjan väri-vastaanottimissa Blaupunkt B 8 678 810 434 ja -3 kanavanvalitsimien yhteydessä. Ainoa ulkoinen ero modulien välillä on kahdella raolla varustettu Li7/Li8-kelapurkki, jota käytetään vain tyyppissä 033 071 8. Tämän datalehden kääntöpuolella on läpäisykäyrät molempia modalityyppejä varten.

KUVA VT-MODULIN TOIMINTA

Kanavanvalitsimesta tuleva signaali johdetaan esisuotimen kautta IC:n SN 76650 pintaan 1. Esisuodin käsittää 2 virityspiiriä sekä tarvittavat 4 loukkupiiriä. Mikropiiri SN 76650 sisältää 1. ja 2. VT-astetta vastaavat vahvistimet säätöalueen ollessa n. 60 dB, avainnetun AGC:n sekä AGC-vahvistimen ja viivästyspiirin kanavanvalitsijaa varten.

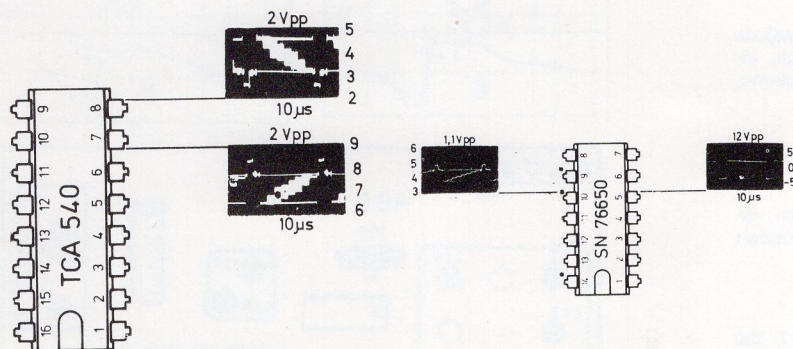
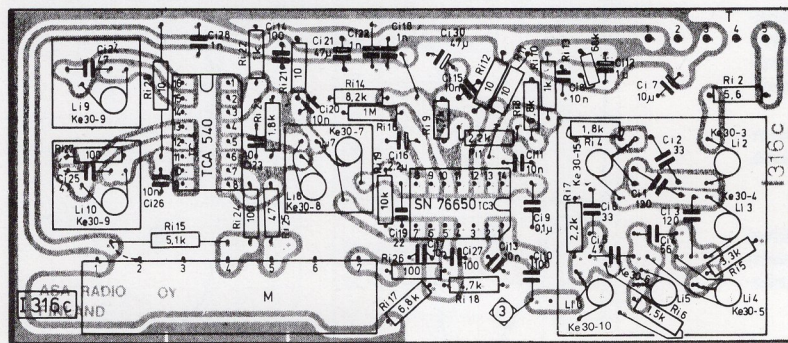
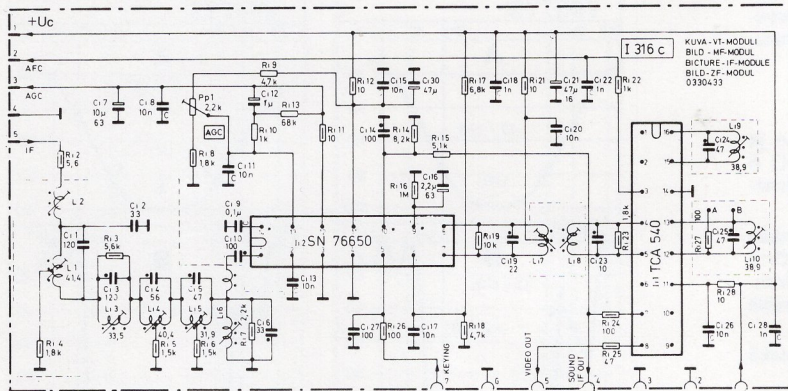
Varsinainen VT-vahvistinaste sisältää kaksi differentiaaliastetta. Vahvistimen toinen ottonapa p2 on kytketty kondensaattorilla C 13 maahan, koska ei ole käytetty balansoitua ottoa.

AGC-avainnusteelle syötetään negatiiviset avainnuspulssit pintaan 5. Pintaan 10 syötetään taas positiivinen videosaati, joka saadaan TCA 540 annosta. Avainnusteiden referenssi-jännite on kytketty pintaan 6. AGC-asteen toiminta on kaksivaiheinen. Koneen ollessa poissa tahdistuspiiri toimii huipputasasuuntausperiaatteella ja kun laite tahdistuu, aste toimii avainnettuna, jolloin antojännite asettuu oikeaan arvoon. AGC-säätöasteelta säätöjännite on sisäisesti kytketty ensimmäiselle differenttivahvistinasteelle. Tunerin AGC-säätöasteen viivästystä voidaan säätää trimmerillä Pi 1.

Viimeisen differentiaaliasteen kollektoripiiristä saatava signaali syötetään edelleen välisuotimen avulla seuraavan IC-piirin balansoituihin ottoihin. Tämä piiri TCA 540 sisältää synkroni-ilmaisimen, jossa muodostetaan passiivisella piirillä referenssi-kantoaalto, sekä positiivisella että negatiivisella annolla varustetun videovahvistimen, kohinan rajoittajan, sekä AFC:n (automaattinen taajuuden säätö).

Signaali syötetään pinoihin 4 ja 5. Ottonapojen välissä on diodit, jotka rajoittavat mahdollisen tukkoontumisen koneen ollessa poissa tahdistuspiiriin. Synkroni-ilmaisimessa tarvittavan 38,9 MHz:n kantaallon erottamiseen käytetty tankkipiiri L 10 on kytketty pinoihin 12 ja 13. Piirissä olevilta emitteriseurajilta saadaan sekä positiivinen että negatiivinen videosaati.

AFC-systeemi vaatii lisäksi erillisen 38,9 MHz:lle viritetyn piirin L 9, joka on kytketty pinoihin 15 ja 16. Tunerin diodivirityspiiriin kytketyn tasajännitteen säätöalue on 6V±5V.



OSALUETTELO

KUVA-VT-MODULI ASA-koodi (= tilausnumero) 033 071 8

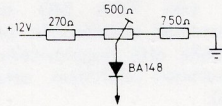
N:o kpl	osa/laatu	arvo/määrä	tol.	valmist.	lajimerkki	ASA-koodi	
R1	hiilik.	5,6	1/2W	5 %	ASTA	121/1	1210954
R2
R3
R4	hiilik.	1,8k	1/2W	5 %	ASTA	121/1	1211551
R5	..	3,3k	1211616
R6	..	1,5k	1211537
R7	..	2,2k	1211575
R8	..	6,8k	1211632
R9	..	4,7k	1211654
R10	..	1k	1211496
R11	..	10	1211018
R12	..	68k	1211939
R13	..	8,2k	1211719
R14	..	5,1k	1211661
R15	..	8,2k	1212213
R16	..	1M	1211632
R17	..	6,8k	1211654
R18	..	4,7k	1211733
R19	..	10k
R20
R21	hiilik.	10	1/2W	5 %	ASTA	121/1	1211018
R22	1211496
R23	..	1,8k	1211551
R24	..	100	1211252
R25	..	47	1211173
R26	..	100	1211252
R27	..	10
R28	..	10	1211018
C1	styko	120p	160V	5 %	Evov	SF	2206273
C2	keram.	33p	500V	..	CRL	Ri2 x 12L N150/1B	2313355
C3	styko	120p	160V	..	Evov	SF	2206273
C4	keram.	56p	500V	..	CRL	Ri2 x 14L N150/1B	2313410
C5	..	47p	160V	Ri2 x 10L N150/1B	2313353
C6	..	33p	500V	Ri2 x 12L N150/1B	2313355
C7	elko	10µ	63V	+100 %	ASTA	250/2	2505163
C8	keram.	10n	50V	+80 %	Stettner	EDPT D12000 6 x 6	2354747
C9	..	0,1µ	18V	..	Erie	811/T	2352976
C10	..	100p	500V	10 %	..	N4700/861	2318477
C11	..	10n	50V	+20 %	Stettner	EDPT D12000 6 x 6	2354747
C12	elko	1µ	63V	+100 %	ASTA	250/2	2505046
C13	keram.	10n	50V	+80 %	Stettner	EDPT D12000 6 x 6	2354747
C14	..	100p	500V	10 %	Erie	N4700/861	2318477
C15	..	10n	50V	+20 %	Stettner	EDPT D12000 6 x 6	2354747
C16	elko	2,2µ	63V	+50 %	ASTA	250/2	2505084
C17	keram.	10n	50V	+80 %	Stettner	EDPT D12000 6 x 6	2354747
C18	..	1n	500V	+80 %	Erie	861 K7004	2357490
C19	..	22p	400V	5 %	ASTA	230/3	2303334
C20	..	10n	50V	+20 %	Stettner	EDPT D12000 6 x 6	2354747
C21	elko	47µ	16V	+100 %	ASTA	250/2	2502245
C22	keram.	1n	500V	+80 %	Erie	861 K7004	2357490
C23	..	10p	400V	5 %	ASTA	230/3	2303255
C24	..	47p	160V	..	Erie	Rd2 x 10L N150/1B	2313393
C25
C26	..	10n	50V	+80 %	Stettner	EDPT D12000 6 x 6	2354747
C27	..	100p	500V	10 %	Erie	N4700/861	2318477
C28	..	1n	..	+80 %	..	861 K7004	2357490
C30	elko	47µ	16V	+100 %	ASTA	250/2	2502245
Pi1	trim.pot.	2,2k	0,15W	20 %	ASTA	151/1	1513572
Ti1	IC-piiri	Philips	TCA 540	4302405
Ti2	Sn 76650 Mc 1352	4303507
1	kela	ASA	ke 30 - 15	9300749
1	ke 30 - 3	9300622
1	ke 30 - 4	9300639
1	ke 30 - 5	9300646
1	ke 30 - 6	9300653
1	ke 30 - 7	9300660
1	ke 30 - 8	9300677
1	ke 30 - 9	9300684
1	ke 30 - 10	9300691
1
1	korttiliitin	Stocko	MGF 137-1-1-707	5103139
5	kosk.tappi	RTM 1,3/5/8	5105058
8	kiinn.korva	Spire	SCO 2446-17-80	5101021
2	IC-kanta	Elkab	St 2460-8	5101667
2	St 2460-7	5101650
1	kelapurkki	10g	ASA	piirr. 4 - 173	8401738
3	..	4g 4 - 210	8402105
1	kytk.levy	57 x 135 mm	I 316 C	9031623

KUVA VT-MODULIN VIRITYS

Esivalmistelut

Viritettäessä voidaan käyttää ulkoista, tai vastaanottimen omaa jännitelähdettä.

Kanavanvalitsin asetetaan TV III -alueelle ja VT-vahvistimen tankkipiiri Li 10 vaimennetaan oikosulkemalla pisteet A—B. Vahvistimen oma AGC poistetaan toiminnasta oikosulkemalla SN 76650:n nasta 10 maahan, jonka jälkeen AGC-jännite korvataan kuvan mukaisella jännitteenjakajalla +12 V:sta SN 76650:n nastaan 9.



Oskilloskooppi kytketään MP 13 ja pyyhkäisy/merkkigeneraattori MP 3:een. Kanavanvalitsimen AFC-jännitejohdin irroitetaan T-liittimen nastasta 2.

AGC-jännite asetetaan äskenmainittua jännitteenjakajaa säätämällä arvoon, jossa VT-asteen vahvistus on -10 dB maksimista. Pyyhkäisyksignaalin tasoa säädetään siten, että käyrän korkeus oskilloskoopilla on n. 3.3 V.

Välisuotimen viritys

Välisuodin Li 7/Li 8 viritetään skooppi kuvan "A" muotoon, viritetään samalla alustavasti Li 10 siten että sen loiva huippu korostaa n. 36.3 MHz:n kohtaa käyrässä. Li 7/Li 8:n virituksen viimeistelyn jälkeen ei niihin enää kosketa.

Esisuotimen ja loukkujen viritys

Pyyhkäisygeneraattori kytketään kanavanvalitsimen MP 1:een ja säädetään KV:n VT-antopiiriin kelalla sekä keloilla Li 2 ja Li 6 käyrän korkeus maksimiin. Loukut Li 5, Li 3, Li 4 ja Li 1 viritetään oskilloskooppi kuvien "B" ja "C" mukaisesti.

Käyrää lopullisesti muotoiltaessa tulee se pyrkiä säilyttämään maksimikorkeudessaan. 38.9 MHz:n oikea korkeus viritetään KV:n piirillä kuvan C osoittamaan tasoon ja ääniportaan korkeus viritetään Li 2:lla. Ääniportaan korkeus on tarkistettavissa lisäämällä pyyhkäisyksignaalin tasoa 20 dB (skooppi kuva "B").

Käyrän huipun muoto viimeistellään KV:n VT-antokelalla sekä Li 6:lla. Tarkistetaan loukkujen viritys.

Li 9:llä viritetään AFC-käyrän jyrkän osan yläpää 38.9 MHz:n taajuudelle. (Oskilloskooppi kuvassa "E" toimenpide kaksisädeskoopilla nähtynä.) Virheettömän tuloksen saamiseksi tulisi käyttää vain n. 10 Hz:n pyyhkäisytaajuutta. Ellei tämä ole generaattorin rakenteen vuoksi mahdollista, voidaan Li 9:n viritys suorittaa myös tuonnempana esitetyllä tavalla.

Apukytkenät poistetaan ja vastaanotin saatetaan katselukuntoon ennen seuraavia, kuvasignaaliilla suoritettavia tarkistuksia.

Tankkipiirin viritys kuvasignaaliilla

Kuva-VT-asteen virituksen yhteydessä suoritettu Li 10:n viritys ei aina anna tyydyttävää tulosta. Viimeistely suoritetaan television ollessa katselukunnossa palkkigeneraattorin, tai yleisradio-lähetteen testisignaaliilla seuraavasti:

- tarkistetaan kanavanvalitsimen hienosäätö oikeaksi.
- Viritetään Li 10 siten, että kuvan harmaasävyt ovat **tummimmillaan**, eikä äänessä esiinny pöriää.

Jos kela sydän kierretään liikaa sisään, (piirin resonanssitaajuus <38.9 MHz), kasvaa äänen ja värikantoaallon interferenssi, aiheuttaen tekstipöriää. Mikäli taas sydän on liian ulkona, (f>38.9 MHz), on seurauksena haamuinen kuva.

Tankkipiirin viritys pyyhkäisyksignaaliilla

Poistetaan tankkipiiriin Li 10 vaimennus avaamalla oikosulku väliltä A—B ja viritetään läpäisykäyrän muoto 38.9 MHz taajuuden kohdalla skooppi kuvaan "D" mukaisesti.

AFC-piirin Li 9 viritys pyyhkäisyksignaaliilla

Virituksen helpottamiseksi kytketään T-liittimen nastaan 2 100 kΩ:n vastus nastasta 1, sekä toinen samanlainen nastasta 4. Nastaan 2 kytketään myös oskilloskooppi (KV:lle menevä AFC-johdinhan irroitetaan k.o. nastasta).

AFC-piirin Li 9 viritys kuvasignaaliilla

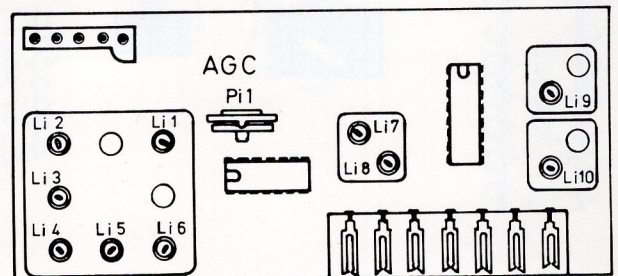
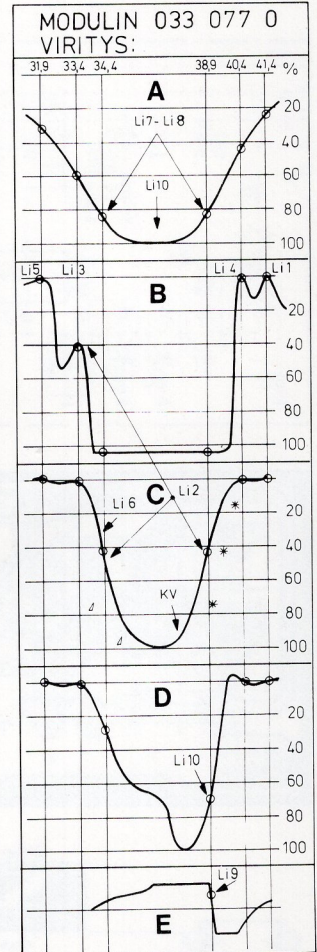
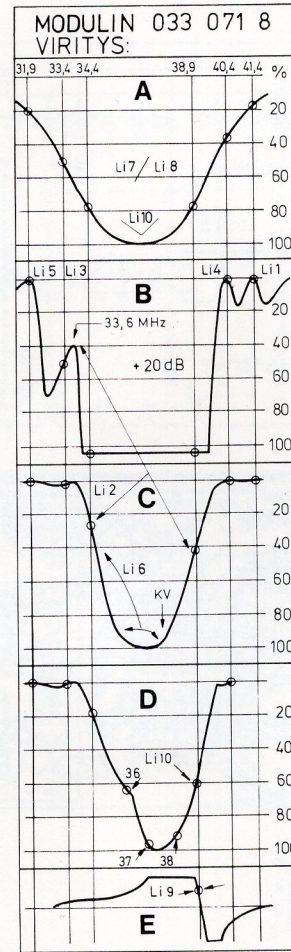
Vastaanottimen ollessa katselukunnossa kytketään putkivolttimittari T-liittimen nastaan 2, sekä syötetään kanavataajuinen lähete antennista tai palkkigeneraattorista antennikoskettimeen. Kanavanvalitsimen hienoviritysnappia ja Li 9:ää samanaikaisesti säätämällä haetaan asento, missä kuvan laatu on parhaimmillaan ja volttimittarin lukema +6 V.

Lopuksi tarkistetaan, että +6 V:n jännite lähtee **laskemaan**, kun hienosäätönappia kierretään terävemmän kuvan suuntaan ja päinvastoin.

AGC-viivästyspotentiometrin Pi 1 säätö

Säätö voidaan tehdä ilman mittalaitteita **vastaanottimen lopullisessa sijoituspaikassa**. Pi 1 asetetaan tällöin niin, että kohinaa tai ylijohautumista ei esiinny normaalisti katseltavilla kanavilla.

AGC-viivästyspotentiometrin säätö voidaan tehdä myös palkkigeneraattorin avulla. Jos generaattorin antovaimennin on oikein kalibroitu, riittää kun Pi säädetään siten, että ylijohautumista ei tapahdu 10 mV antennisignaaliilla, eikä kohinaa esiinny kun signaali pudotetaan 1 mV:iin.



TOIMINTASELOSTUS

Moduli toimii U-modulin "äitimodulina" ja lisäksi siinä on koko vaakapoikkeutus pääteaste sekä E-W ja N-S rasterikorjausaste.

VAAKAPOIKKEUTUSPÄÄTEASTE

Periaatekytkennän (kuva 1) osanumerointi on sama kuin kytkentäkaaviossa. Poikkeutuksen toiminnan kannalta tärkeimmät osat on esitetty yhtenäisellä viivoituksella, loput katkoviivoilla.

TOIMINTAPERIAATE:

Pyyhkäisyn alkupuoliskon aikana diodi Dj4 johtaa ja poikkeutuskelaan paluun aikana varautunut energia siirtyy kondensaattoriin Cj10 aikaansaaden lineaarisesti pienenevän poikkeutusvirran. Ennen kuin poikkeutusvirta muuttaa suuntaansa (pyyhkäisyn puolessavälissä) tuodaan tyristorille Dj3 positiivinen liipaisujännite kommutointityristorin anodilta. Pyyhkäisyn loppupuoliskolla purkaantuu kondensaattori Cj10, tyristorin Dj3 ja poikkeutuskelan kautta aikaansaaden lineaarisesti kasvavan poikkeutusvirran.

Kommutointikytkin on auki suurimman osan pyyhkäisyajasta. Paluukondensaattori (Cj6, Cj7, Cj8) varautuu kommutointikytkimen kiinnioloaikana syöttökelaan indusoituneen energian siirtyessä siihen. (Kommutointikytkimen aukioloajan lopussa siirtyy osa paluukondensaattorin energiasta takaisin jännitelähteeseen. Jännitelähteeseen palaavan energian määrää säädetään stabilointiasteessa, joka pitää vaakapoikkeutuksen vakiona verkkojännitteen vaihdellessa $\pm 20\%$).

Vähän ennen pyyhkäisyn loppua tuodaan kommutointityristorille liipaisupulssi vaakaoskillaattorista. Paluukondensaattori alkaa purkautua kommutointikelan, Dj1 ja Dj3 kautta. Tämä nopeasti kasvava kommutointivirta on päinvastainen tyristorissa Dj3 kulkevalle pyyhkäisyvirralle. Kun kommutointivirta tulee yhtä suureksi kuin pyyhkäisyvirta on Dj3 virraton ja kääntyy "off" asentoon. Yhä kasvava kommutointivirta kulkee nyt diodin Dj4 kautta (ja samoin sille vastakkainen pienempi pyyhkäisyvirta). Hetken kuluttua kommutointivirta alkaa pienentyä. Kun se tulee uudestaan yhtä suureksi kuin pyyhkäisyvirta, kääntyy myös Dj4 "off" asentoon ja paluu alkaa. Paluun alkupuoliskon aikana poikkeutuskelaan (ja kommutointikelaan) varastoitunut energia siirtyy paluukondensaattoriin. Poikkeutusvirta kulkee nyt piirissä poikkeutuskela; Cj10; paluukondensaattori; kommutointikela Dj1 ja poikkeutuskela. Samalla poikkeutusvirran taajuus on kasvanut huomattavasti, koska piiriin on kytketty sarjaan pyyhkäisykondensaattoriin Cj10 verrattuna pieni paluukondensaattori. Pyyhkäisykytkin on paluun aikana "off" asennossa ja sen navoissa esiintyy n. 650V:n pulssi. Paluun puolessavälissä muuttaa poikkeutusvirta suuntaansa paluukondensaattorin purkautuessa nyt Dj2 kautta. Tietynä hetkenä paluukondensaattori ei enää pysty syöttämään energiaa poikkeutuskelaan. Poikkeutusvirta alkaa pienentyä ja Dj4 siirtyy "on" asentoon. Pyyhkäisy alkaa.

Hetken aikaa pyyhkäisyn alussa johtaa myös Dj2 kommutointikelaan olevan energian siirtyessä paluukondensaattoriin. Kun tämä virta pienenee samansuuriseksi kuin syöttökelan ja Dj2 läpi kulkeva jännitelähteestä tuleva päinvastainen virta, kääntyy Dj2 "off" asentoon ja syöttökelaan kommutointikytkimen "on" asennossa ollessa indusoitunut energia siirtyy paluukondensaattoriin. Näin paluukondensaattoriin tuodaan jännitelähteestä pyyhkäisyn aikana sama määrä energiaa mikä siitä edellisen paluun aikana otettiin poikkeutuskelan häviöiden (ja korkeajännitemuuntajan kuormituksen) kompensoimiseksi. Näin saadaan jatkuva toiminta aikaan. Kondensaattori Cj8 värähtelee kommutointikelan kanssa paluun aikana yhden koko jakson. Tämä toimenpide nopeuttaa paluuaikaa.

Poikkeutuskelan lisäksi on pääteasteen kuormana korkeajännitemuuntaja. Muuntajan toisista tasasuunnataan diodilla Dj7 pyyhkäisyn aikana kaikkien muiden asteiden paitsi äänipääteasteen tarvitsemat syöttöjännitteet. Diodilla Dj9 tasasuunnataan kuvaputken suojahilajännite. Tasasuuntaajan latauskondensaattori Cj17:n toinen pää on kytketty $-250V$:n pulssikäähmiin. Tämä nostaa suojahilajännitteen n. $+800V$:n suuriseksi.

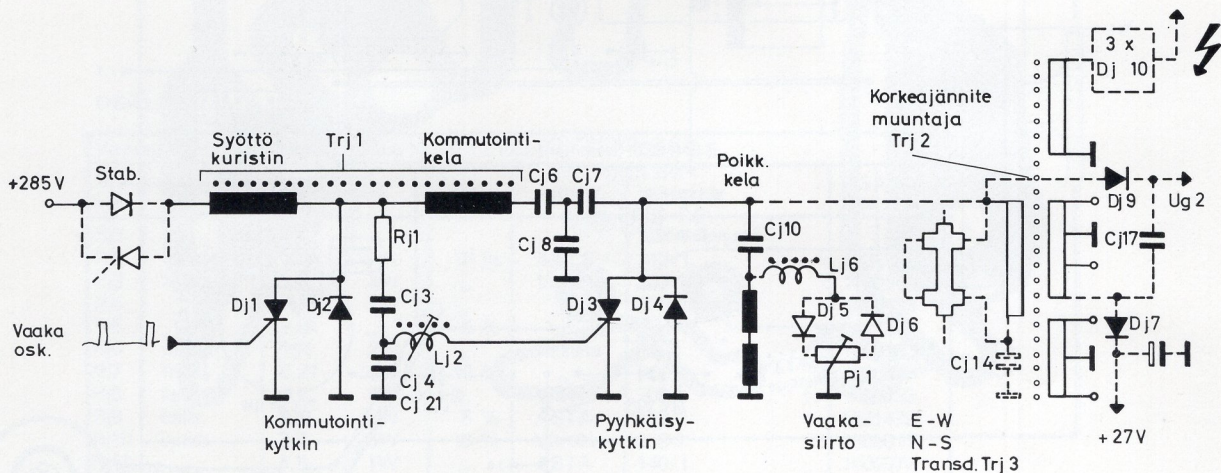
Dj10 on korkeajännitekaskadi, joka tasasuuntaa ja kolminkertaistaa korkeajännitemuuntajasta saadun $8kV$:n jännitteen kuvaputken anodijännitteeksi ($24kV$). Kaskadin väliulosotosta saadaan n. $8kV$:n dc-jännite, joka pienennetään fokussäätimellä MHT 115 kuvaputken fokuselektrodille sopivaksi. $+50V$:n pulssijännitteestä (muuntaja pinna 13) tasasuunnataan diodilla Dk10 kuvaputken ohjaushilan jännite. Samaa $+50V$:n pulssia käytetään ylivirtasuojan Dk3 liipaisuun.

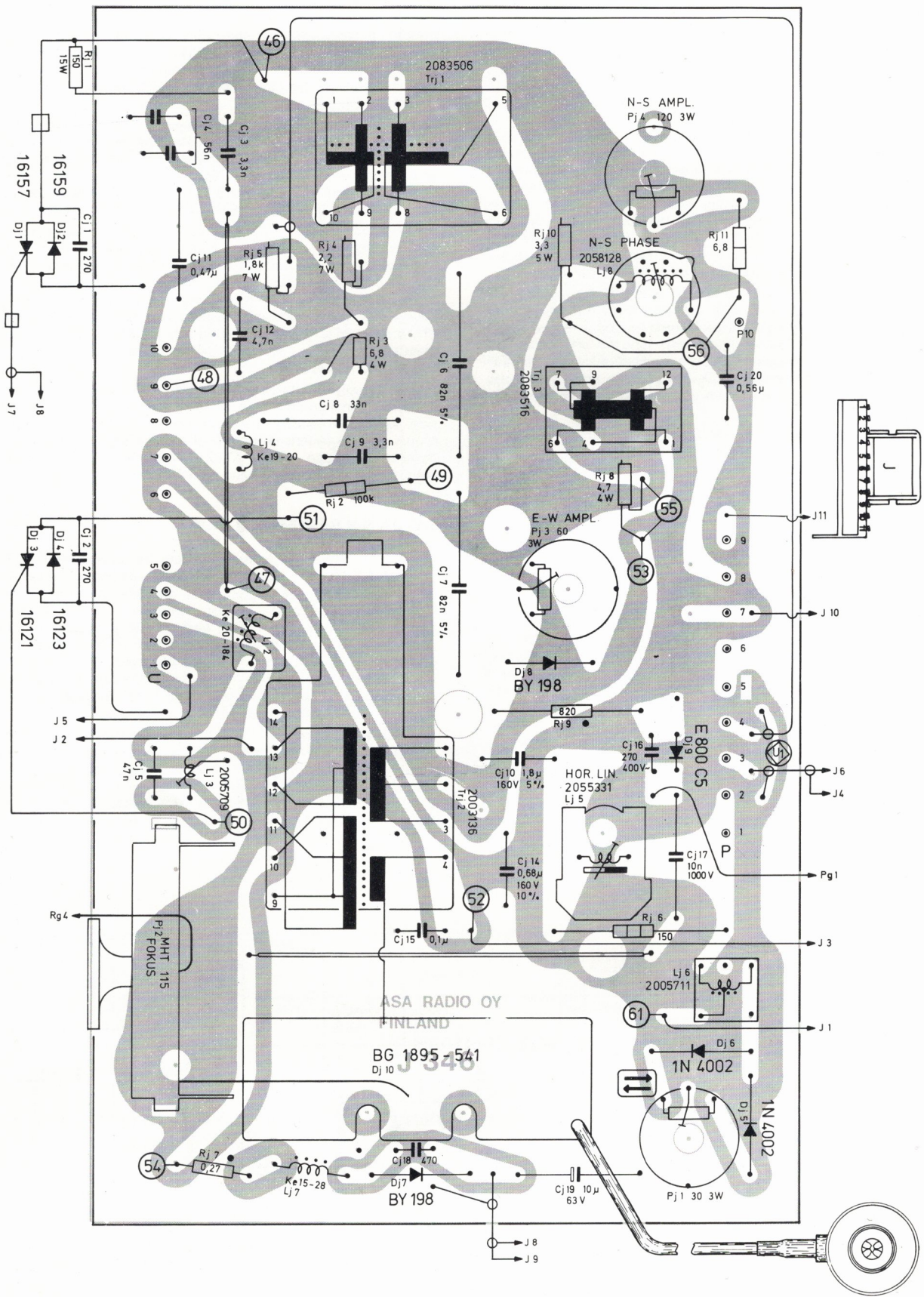
Vaakasiiroto toteutettu diodeilla Dj5 ja Dj6 sekä trimmerillä Pj1. Kytkentä toimii samoin kuin pystysiirokytkentäkin. Pj1:n ollessa pois keskiasennostaan ovat diodien virrat eri suuret. Virtojen erotus varaa kondensaattoria Cj10 hieman negatiiviseen tai positiiviseen suuntaan. Tämä Cj10:n varauksen muutos aiheuttaa koko kuvan siirtymisen, joko oikealle tai vasemmalle.

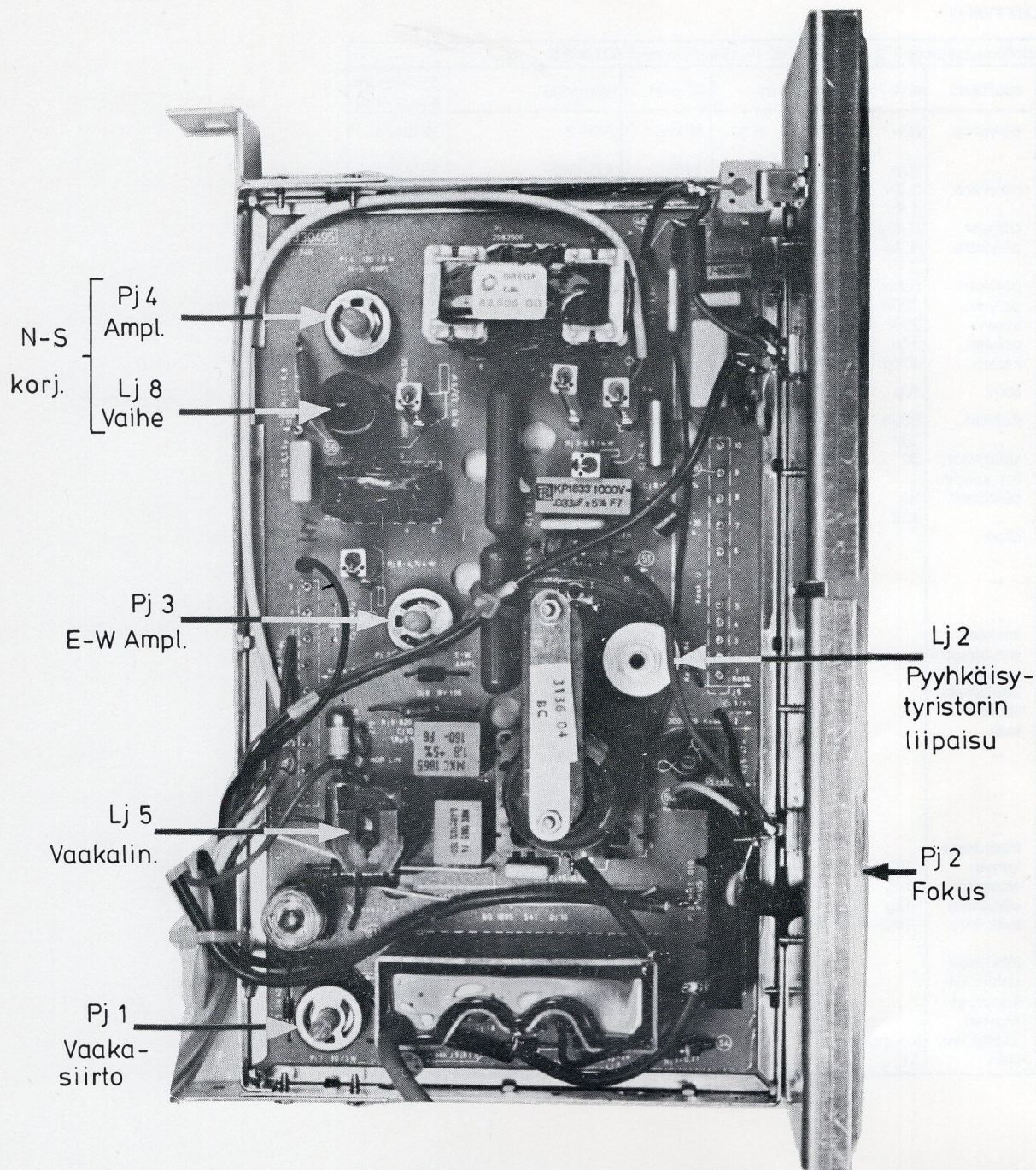
E-W JA N-S RASTERIKORJAUS

Molemmat rasterikorjaukset suoritetaan transduktorilla Trj3. Tämä on mahdollista 90° poikkeutuskulman ansiosta. Transduktorin reunapylväissä olevat käämit ovat sarjassa ja ne on kytketty korkeajännitemuuntajan ensiön rinnalle. E-W korjauksen amplitudisäädin on Pj3. Kuvan keskellä oleva pystyviiva voidaan suoristaa E-W symmetrintisäätimellä Pk1 (K-modulissa). Pysty-poikkeutuskelojen kanssa sarjaankytkettynä on transduktorin keskipylyväällä oleva käämi. Tässä käämissä kulkeva poikkeutusvirta muuttaa reunapylväillä olevien käämien induktanssia ja tätä kautta vaakapoikkeutusasteen kuormitusta.

Keskipylyvään käämissä kulkeva pystypoikkeutusvirta siirtää transduktorin epätasapainoon. Tällöin osa vaakapoikkeutustasajuudella muuttuvasta magneettikentästä kulkee myös keskipylyvään läpi. Tämä indusoi keskikäähmiin virran, joka suorittaa N-S korjauksen. Keskikäähmiin indusoituneen virran (N-S korjauksen) vaihtoa voidaan säätää kelalla Lj8 ja amplitudia trimmerillä Pj4.







OSALUETTELO

Vaakapoikkeutusmoduli J Asa-koodi (= tilausnumero) 033 049 5						
N:o kpl	osa/laatu	arvo/määrä	tol.	valmist.	lajimerkki	ASA-koodi (tilaus N:o)
Rj1					jäähd.levyssä	
Rj2	massa	100k	1W	10 %	ASTA	1131978
Rj3	lanka	6,8	4W	"	Vitrohm	1406988
Rj4	"	2,2	7W	"	"	1410833
Rj5	"	1,8k	"	5 %	"	1411571
Rj6	massa	150	2W	"	Resista	1232293
Rj7	hiilik.	0,27	½W	10 %	"	1220638
Rj8	lanka	4,7	4W	"	Vitrohm	1406933
Rj9	hiilik.	820	½W	5 %	ASTA	1221479
Rj10	lanka	3,3	5W	10 %	Vitrohm	1409617
Rj11	"	6,8	1W	"	ASTA	1400977
Cj1					jäähd.levyssä	
Cj2					"	
Cj3	polykarb.	3,3n	1000V	10 %	Wima	2459130
Cj4	polyest.	22n	250V	"	ASTA	2406097
Cj5	"	47n	250V	"	"	2406176

OSALUETTELO

Vaakapoiikkeutusmoduli J Asa-koodi (= tilausnumero) 033 049 5							
N:o kpl	osa/laatu	arvo/määrä	tol.	valmist.	lajimerkki	ASA-koodi (tilaus N:o)	
Cj6	polyprop.	82n 1000V	5 %	Wima	FKP-2	2219473	
Cj7	"	" "	"	"	"	"	
Cj8	"	33n "	"	ERO	KP 1833	2219387	
Cj9	polykarb.	3,3n 1000V	10 %	Wima	FKC-3	2459130	
Cj10	"	1,8μ 160V	5 %	ERO	MKC 1865-518/1	2455938	
Cj11	polyest.	0,47μ 400V	10 %	ASTA	240/6	2407656	
Cj12	polykarb.	4,7n 1000V	"	ERO	KC 1849-247/10	2459178	
Cj13	"	"	"	"	"	"	
Cj14	polykarb.	680n 160V	10 %	ERO	MKC 1865-468/1	2455907	
Cj15	polyest.	100n 100V	"	ASTA	240/2	2405256	
Cj16	keram.	270 400V~	20 %	CRL	Bsp 8U R2000	2397591	
Cj17	polyest.	10n 1000V	10 %	ASTA	240/11	2409733	
Cj18	keram.	470p 500V	"	CRL	Sp 5L R2000	2357414	
Cj19	elko	10μ 63V	-10 % +100	ASTA	250/2	2505163	
Cj20	polyest.	560n 100V	10 %	Evov	MMK	2405438	
Cj21	"	33n 250V	"	ASTA	240/4	2406138	
Pj1	säätövast.	30 3W	"	"	152/1	1521124	
Pj2	foc.säädin	"	"	CSF	MHT 115	1515398	
Pj3	säätövast.	60 3W	"	ASTA	152/1	1521203	
Pj4	"	120 "	"	"	"	1521272	
Dj5	diodi	"	"	*ASTA	410/2 1N 4002	4104029	
Dj6	"	"	"	"	"	"	
Dj7	"	"	"	*44935,	BÝX55-350, BY 198	4102557	
Dj8	"	"	"	"	"	"	
Dj9	"	"	"	*Phi/Sie	BÝ 184/E800C5	4102849	
Dj10	kaskadi	"	"	ERO/Phi	BG 1895-541	4111335	
Trj2	juovamuunt.	"	"	Orega	2003136	3400418	
Trj3	transd.	"	"	"	2083516	3401417	
Trj1	kombikela	"	"	"	2083506	3402423	
Lj5	lin.kela	"	"	"	2055331	3402416	
Lj3	kela	"	"	"	2005709	3402447	
Lj6	"	"	"	"	2005711	3402430	
Lj8	"	"	"	"	2058128	3402454	
Lj4	"	"	"	ASA	ke 19-20	9300189	
Lj7	"	"	"	"	ke 15-28	9301016	
Lj2	"	"	"	"	ke 20-184	9300471	
20	kosk.tappi	"	"	Stocko	RTM 1,3/8,7/6.002	5105010	
1	kehys	130g	"	ASA	piirr. 2-38	8200383	
1	alasarana	10g	"	"	" 4-251	8402514	
1	yläsarana	12g	"	"	" 4-252	8402521	
1	kytk.levy	145 x 250 mm	"	"	J 346	9034606	
2	johd.side	"	"	"	LT BT 350	5100637	
4	peltiruuvi	"	"	Metra	M2, 9 x 6,5 mm	6233266	
2	koneruuvi	"	"	"	M4 x 10 mm	6104168	
2	mutteri	"	"	"	M4	6314006	
1	Jäähd.levy	koottuna	"	erillinen	osaluettelo	"	
1	liitin	J	"	Stocko	MGF 711-6-0-1111	5103074	

ASA CTV 7000 Jäähdytyslevy (J-moduli)							
N:o kpl	osa/laatu	arvo/määrä	tol.	valmist.	lajimerkki	ASA-koodi (tilaus N:o)	
Rj1	lanka	150 15W	5 %	Vitrohm	220-0	1414059	
Dj1	diodi	"	"	RCA	16157	4120120	
Dj2	"	"	"	"	16159	4105176	
Dj3	"	"	"	"	16121	4120113	
Dj4	"	"	"	"	16123	4105169	
1	Fe-putki	7x2,6x17	"	Siemens	B622110-A7004-025	3110708	
1	"	"	"	Neosid	0,159 x 0,079 x 0,375F8	3110502	
1	jäähd.levy	165g	"	ASA	piirr. 3-51	8300513	
2	"	25g	"	"	" 4-259	8402590	
2	laikka	"	"	"	A1007(Px)	8701600	
2	juot.korva	à 1g	"	"	" A-2016	8701521	
2	tyr.suoja	"	"	"	" 4-260	8402600	
2	eriste	"	"	"	" 4-261	8402617	
2	hamm.laatta	"	"	"	*ø3,2	6413206	
Cj1	keram.	270p 400V~	20 %	CRL	Bsp 8U R2000	2397591	
Cj2	"	" "	"	"	"	"	
12	peltiruuvi	"	"	Metra	M2,9 x 6,5 mm	6233266	
2	koneruuvi	"	"	Metra	M3 x 10 mm	6103231	
2	mutteri	"	"	"	M3	6103007	

TOIMINTASELOSTUS

Moduli toimii H-modulin "äitimodulina". Lisäksi modulissa on seuraavat piirit:

- Jännitelähde
- Demagnetointi
- Pystypoikkeutuspääteaste
- Kommutointityristorin ohjain
- E-W symmetriointiaste

JÄNNITELÄHDE

Koko jännitteensyötön lohkokaavio nähdään kuvassa 1. Yli +200V:n syöttöjännitteet vaakapoikkeutukseen ja RGB-vahvistimille tasanunnataan suoraan verkosta puoliaaltotasasuuntauksella Dk2:n avulla. Tyristori Dk3 toimii ylivirtasuojana.

Äänipääteaste ja kuvaputken hehku saavat jännitteensä erillisestä pienjännitemuuntajasta ja koko muu koneisto saa jännitteensä vaakapoikkeutuspääteasteelta.

Käynnistys tapahtuu siten, että ensiksi pienjännitemuuntajasta tasanunnattu jännite U7 saavuttaa oikean arvonsa. Tämä jännite johdetaan diodin Dk6 kautta +12V:n stabilisaattoriin ja sieltä edelleen vaakaoskillaattoriin H-modulissa. Vaakaoskillaattori käynnistyy ja alkaa liipaista kommutointityristoria. Niin kauan kunnes vaakaoskillaattori käynnistyy (n. 0,5 s), nousee vaakapoikkeutuksen syöttöjännite U1 hitaasti, koska tasanuuntaajan Dk2 kanssa sarjassa on vastus Rk3. Sillä hetkellä, kun vaakaoskillaattori käynnistyy on U1:n arvo n. 90V, mikä takaa vaakapoikkeutusasteen turvallisen käynnistymisen.

Kun vaakapoikkeutusaste on käynnistynyt saadaan siellä olevan korkeajännitemuuntajan apukäämistä liipaisupulssi tyristorille Dk3. Tämän jälkeen U1 saavuttaa nopeasti (n. 0,1 s) oikean arvonsa. Vaakapoikkeutusasteen toimiessa tasanunnataan korkeajännitemuuntajan apukäämistä pyyhkäisyn aikana n. +27V:n jännite, joka syötetään suoraan pystypoikkeutusasteelle ja A-modulissa olevalle pulssinmuokkaimelle. Edelleen jännite viedään Dk5:n kautta +12V:n stabilisaattorille. Dk5:n johtaessa kasvaa U6 niin suureksi, että Dk6 lakkaa johtamasta ja pienjännitemuuntajasta tasanunnattu U7 vaikuttaa vain äänipääteasteella.

Korkeajännitemuuntajan apukäämistä tasanunnataan myös kuvaputken ohjaushilan jännite Ug1 +23V diodilla Dk10.

Tyristori Dk3 toimii ylivirtasuojana siten, että jos esim. vaakapoikkeutusaste lakkaa toimimasta itse asteeseen tai vaakaoskillaattoriin tulleen vian johdosta ei Dk3 saakaan liipaisupulssia, eikä näinollen johda. Virta kulkee koko ajan Rk3:n kautta, jolloin lämpösulake toimii.

Kuvaputken hehkun jännitetaso on nostettu n. +100V:iin (jännitteenjaolla Rk9/Rk10) hehku-katodi jännitteen pienentämiseksi.

Pienjännitteen (+12V) stabilisaattorina toimii transistori Tk2, jonka kantajännite pidetään vakiona zenerdiodilla Dk4. Dk11 eliminoi kanta-emitterijännitteen aiheuttaman jännitepudotuksen Tk2:ssa. Samalla se kompensoi zenerin positiivista lämpötilakerrointa.

DEMAGNETOINTI

Demagnetointi on toteutettu kahdella "lämpöketyllä" PTC-vastuksella PTH 451B. Demagnetoinnin vaikutusta parantaa se,

ettei pysty- eikä vaakapoikkeutus toimi demagnetoinnin aikana viivästetyn käynnistykseen takia.

PYSTYPOIKKEUTUSPÄÄTEASTE

Pääteaste on erotettu oskillaattorista diodilla Dh4. Näin ollen asteet eivät vaikuta toisiinsa haitallisesti (esim. korkeussäätö ei vaikuta pystylukitukseen). Oskillaattori toimii ainoastaan kytkimenä, joka purkaa Ck18 hetkellisesti paluun aikana. Ck18 varautuu pyyhkäisyn aikana H-modulissa olevien vastusten Ph4 (kuvan korkeus) ja Rh25 kautta. Kondensaattoriin muodostuvaa sahanteräjännitettä käytetään pääteasteen ohjaukseen. Ck18 alapäässä olevaan kondensaattoriin Ck19 muodostuvan parabelijännitteen amplitudia ja samalla kuvan lineaarisuutta voidaan säätää trimmerillä Pk2.

Sädevirran muutoksen aiheuttama kuvan korkeuden muutos on kompensoitu tuomalla informaatio sädevirran suuruudesta Tk5:n kannalle vastuksen Rk18 kautta.

Vuorovaihepäätetransistorien ohjaimena toimii Tk6. Pyyhkäisyn alkuosan johtaa Tk7 ja kytkentäkondensaattoriin Ck27 varautunut energia purkautuu Dk7, Tk7 ja poikkeutuskelan kautta. Pyyhkäisyn puoleksavälissä ei Ck27:n energia enää riitä pitämään Dk7 johtavassa tilassa. Pisteessä 41 oleva jännite tulee positiivisemmaksi kuin pisteessä 42 oleva jännite. Diodi Dk7 lakkaa johtamasta ja transistori Tk8 alkaa johtaa Tk7 toimiessa ohjaimena. Ck27 alkaa varautua syöttöjännitteestä Tk8 ja poikkeutuskelan kautta kasvavalla viralla (pyyhkäisyn loppuosa), kunnes oskillaattori purkaa nopeasti kondensaattorin Ck18 ja tästä saadaan ohjaus Tk7:lle, joka siirtyy täysin johtavaan tilaan. Samalla Dk7 alkaa johtaa, jolloin Tk8:n kanta-emitteriväli esijännitetty estosuuntaan ja Tk8 lakkaa johtamasta (paluu).

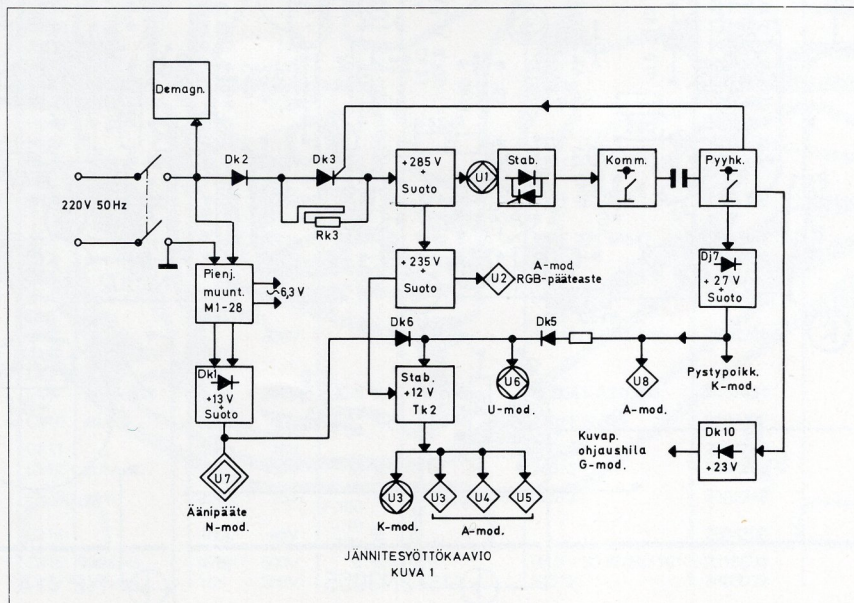
Pääteasteen toiminta on vakavoitu virtavastakytkennällä. Poikkeutusvirran suuruuden ilmaisijana toimii vastus Rk39. Kuvan pystysiirto on toteutettu diodeilla Dk8 ja Dk9 sekä trimmerillä Pk3. Kun Pk3 on keskiasennossa, ovat diodien Dk8 ja Dk9 kautta kulkevat virrat yhtäsuuria, eikä kytkentä vaikuta kuvan sijaintiin. Jos Pk3:ta säädetään tästä asennosta kumpaankin suuntaan tahansa, tulevat diodien virrat erisuuriksi ja kondensaattoriin Ck27 tasanuuntautuu positiivinen tai negatiivinen tasajännite, joka siirtää kuvaa joko alas- tai ylöspäin.

KOMMUTOINTITYRISTORIN OHJAIN

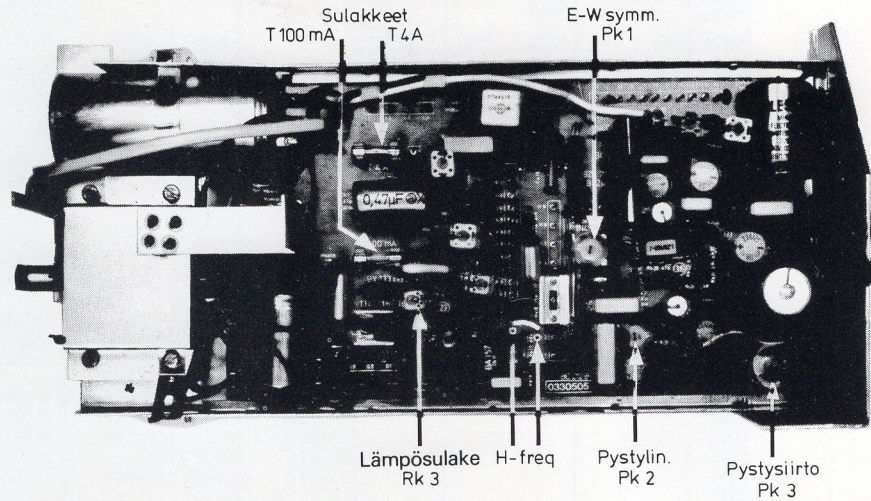
Transistori Tk3 toimii vaakaoskillaattorin ulostulopulssin vahvistimena ja ohjaa tällä n. 5µs kestäväällä pulssilla kommutointityristorin johtavaan tilaan hieman ennen vaakapaluun alkua.

E-W SYMMETROINTIASTE

Integrointiketjulla Rk 32/Ck 25 ja Rk 28/Ck 23 muokataan poikkeutuskeloilla vaikuttava sahalaistajännite parabelijännitteeksi. Tämä jännite vaikuttaa transistorin Tk4 kannalla. Transistorin yli olevan trimmerin Pk1 ääripäässä vaikuttaa tämä parabelijännite negatiivisena ja positiivisena. Pk1:tä säädettyä muuttuu vaakaoskillaattoriin TBA 940 pinnassa 11 vaikuttava vertikaalitaajuinen parabelijännite sekä vaiheeltaan että amplitudiltaan ja kuvan keskipisteen kautta kulkeva pystyviiva saadaan suoritetuksi.



033 050 5



OSALUETTELO

Jännitelähde- ja pystypoikkeutusmoduli K				Asa-koodi (= tilausnumero) 033 050 5		
N:o kpl	osa/laatu	arvo/määrä	tol.	valmist.	lajimerkki	ASA-koodi (tilaus N:o)
Rk1	lanka	270 4W	10 %	Vitrohm	206-0	1407358
Rk2	"	2,7 11W	"	"	216-1	1413036
Rk3	"	560 4,5W	5 %	"	210-2	1408192
Rk4	hiilik.	1k 1/2W	5 %	ASTA	121/1	1211496
Rk5	lanka	15 11W	10 %	Vitrohm	216-1	1410895
Rk6	hiilik.	820 1/2W	5 %	ASTA	121/1	1211472
Rk7	lanka	560 7W	"	Vitrohm	210-1	1410981
Rk8	"	22k 3W	"	"	204-2	1404818
Rk9	hiilik.	220k 1/2W	"	ASTA	121/1	1212055
Rk10	"	330k	"	"	"	1212093
Rk11	lanka	8,2 4W	10 %	Vitrohm	206-1	1406995
Rk12	"	22 6W	"	"	212-1	1410091
Rk13	hiilik.	4,7 1/2W	5 %	kuten ASTA	121/1	1210930
Rk14	"	33k	"	ASTA	"	1211850
Rk15	"	330k	"	"	"	1212093
Rk16	"	15k	"	"	"	1211771
Rk17	"	68k	"	"	"	1211939
Rk18	"	56k	"	"	"	1211915
Rk19	"	3,3k	"	"	"	1211616
Rk20	"	1,8k	"	"	"	1211551
Rk21	"	820	"	"	"	1211472
Rk22	"	4,7	"	kuten ASTA	"	1210930
Rk23	"	120 1/2W	"	ASTA	122/1	1221273
Rk24	"	15	"	"	"	1221053
Rk25	"	560 1/2W	"	"	121/1	1211434
Rk26	"	82k	"	"	"	1211953
Rk27	"	470	"	"	"	1211410
Rk28	"	47k	"	"	"	1211898
Rk29	lanka	10 9W	10 %	Vitrohm	214-1	1412013
Rk30	"	100 2W	5 %	"	202-0	1402250
Rk31	"	"	"	"	"	"
Rk32	hiilik.	22k 1/2W	"	ASTA	121/1	1211812
Rk33	"	3,3k	"	"	"	1211616
Rk34	"	100	"	"	"	1211252
Rk35	"	3,9k	"	"	"	1211630
Rk36	"	18	"	"	"	1211070
Rk37	"	680	"	"	"	1211458
Rk38	"	3,3k	"	"	"	1211616
Rk39	lanka	0,47 1W	10 %	"	140/1	1400692
Rk40	hiilik.	100 1/2W	5 %	"	122/1	1221259
Rk41	lanka	6,8 1W	10 %	"	140/1	1400977
Rk42	hiilik.	1k 1/2W	5 %	"	121/1	1211496
Rk43	"	120k	"	"	"	1211991
Rk44	"	220k	"	"	"	1212055
Rk45	massa	1k 1W	10 %	"	113/1	1131497
PTC1				Stettner	PTH 451 B	1611106
Ck1	met.pap.	0,47µ 250V~	10 %	Rifa	PME 271 M647	2656658
Ck2	polykarb.	3300p 1000V	"	Wima	FKC-3	2459130
Ck3	"	"	"	"	"	"
Ck4	polyest.	47n 400V	"	ASTA	240/6	2407412
Ck5	elko	200µ	"	"	"	"
Ck6	"	300V	"	Plessey	439/1/24603/040	2506203
Ck9	"	100µ	"	"	"	"
Ck7	"	"	"	"	"	"
Ck8	polykarb.	0,1µ 250V	5 %	Siemens	B32541-A3104-J	2456494
Ck10	elko	2200µ 40V	-10 +50 %	ASTA	250/1 S 3/5	2504487
Ck11	"	100µ 16V	"	"	250/2	2502300
Ck12	polyest.	100n 100V	10 %	"	240/2	2405256
Ck13	elko	220µ 16V	-10 +100 %	"	250/2	2502348
Ck14	"	100µ 40V	-10 +100 %	"	"	2504308
Ck15	keraam.	470p 500V	5 %	CRL	Rr 3 x 30 N750/1B	2315638
Ck17	polyest.	15n 250V	10 %	ASTA	240/2	2406059

N:o kpl	osa/laatu	arvo/määrä	tol.	valmist.	lajimerkki	ASA-koodi
Ck18	polyest.	1,5μ 100V	10 %	ASTA	240/2	2405531
Ck19	elko	10μ 63V	-10 %	"	250/2	2505163
Ck20	keraam.	180p 160V	+100 %	CRL	Rdr 2x14L N 750/1B	2315535
Ck21	elko	220μ 16V	10 %	ASTA	250/2	2502348
Ck22	polyest.	150n 100V	-10 %	"	240/2	2405294
Ck23	"	220n "	+100 %	"	"	2405335
Ck24	elko	2200μ 40V	-10 %	"	250/1 S 3/5	2504487
Ck25	polyest.	470n 100V	+50 %	"	240/2	2405414
Ck26	elko	220μ 25V	10 %	"	250/2	2503347
Ck27	"	2200μ "	-10 %	"	250/1 S 2/5	2503488
Ck28	keraam.	2,2n 500V	+50 %	Erie	801 K350081	2357579
Ck29	polyest.	470n 100V	80 %	ASTA	240/2	2405414
Ck30	elko	47μ 40V	10 %	"	250/2	2504243
Ck31	keraam.	470p 500V	-10 %	CRL	Sp 5L R2000	2357414
Ck32	polyest.	10n 250V	+100 %	ASTA	240/4	2406042
Ck33	"	22n 400V	10 %	"	240/6	2407333
Pk1	säätövast.	1k 0,15W	20 %	ASTA	151/1 vert.	1513493
Pk2	"	2,2k "	"	"	hor.	1511574
Pk3	"	60 3W	10 %	"	152/1	1521203
Dk1	diodi			Phi/Mot *	BY 164, MDA 100	4102643
Dk2	"			ITT/Phi	BY 127	4102272
Dk3	"			TI/RCA *	TIC 116D, 40869	4120319
Dk4	"			Philips	BZX 79B12	4103123
Dk5	"			*ASTA	410/2 1N 4002	4104029
Dk6	"			"	"	"
Dk7	"			"	"	"
Dk8	"			"	"	"
Dk9	"			"	"	"
Dk10	"			"	BA 157	4101572
Dk11	"			*ASTA	410/4 1N 4148	4104483
Tk2	transist.			T.I./Sie	BC 140-16	4211400
Tk3	"			"	BC 328-25	4213305
Tk4	"			ASTA	421/1 A	4210030
Tk5	"			"	421/2 B	4210047
Tk6	"			Philips	BC 337-25	4213381
Tk7	"			"	jäähd.levyssä	"
Tk8	"			"	"	"
2	Fe-rengas	30±10μH		Neosid	0,159 × 0,079 × 0,375 F8	3110502
1	muuntaja			ASA	M1-28	9400209
1	ved.poist.	1g		"	piirr. 4-204	8402040
1	verkkoj.tuki	6,5g		"	" 4-376	8403764
1	sulake			ELU	T 100mA	5402005
1	"			"	T 4A	5402421
4	sul.pidin			Spire	SCO 5328	5101306
47	kosk.tappi			Stocko	RTM 1,3/5/8	5105058
1	peltiruuvi			"	2,9 × 9,5 B	6233383
4	koneruuvi			"	M4 × 25mm	6104405
1	"			"	M3 × 8mm	6103190
1	mutteri			"	M3	6313007
1	jäähd.levy	(Tk2)		ASA	piirr. 4-130	8401302
1	jousi			"	" 4-132	8401326
1	jäähd.levy	2,5g (Dk3)		"	" 4-127	8401278
11	juot.korva	0,2g		"	" A-2074	8701545
1	kehys	30g		"	" 2-36	8200369
1	Elkon + M1-28 alakiinn.			ASA	" 3-46	8300465
1	M1-28 yläkiin.	40g		"	" 4-233	8402332
1	luk.jousi	1g		"	" 4-264	8402648
1	"	"		"	" 4-262	8402624
2	niitti	"		"	"	"
1	Verkkojohto	2 × 0,75/3 m		N.E.K	PL 2 × 0,75 mm ² /401 12074	7003804
1	kytk.levy	135 × 240		ASA	K 347	9034709

Jäähdytyslevy koottuna (K-moduli)

N:o kpl	osa/laatu	arvo/määrä	tol.	valmist.	lajimerkki	ASA-koodi (tilaus N:o)
Tk8	transist.			ASTA	424/3 2N3055	4240031
Tk7	"			T.I.	TIP 41 A	4240048
1	päätylevy	110g		ASA	piirr. 3-47	8300472
1	luk.jousi	1g		"	" 4-263	8402631
1	juot.korva	1g		"	" A-2016	8701521
1	eriste	(Tk7)		T.I.	kiille	4240048
1	"			"	muovilaikka	"
2	"	(Tk8)		"	kiille	"
3	peltiruuvi			Metra	M2,9 × 6,5mm	6233266
2	koneruuvi			"	M4 × 10mm	6104168
1	"			"	M3 × 8mm	6103190
2	mutteri			"	M4	6314006
1	"			"	M3	6313007
1	hammaslaatta			"	Ø4mm DIN 6798 A	6414009

YLEISTÄ

Äänipääte moduli N (ASA-koodi 032 024 7), on tv-vastaanottimen äänipääteasteeksi suunniteltu itsenäinen vahvistin yksikkö johon kaiutin liitetään ulkoisen kytkentäkondensaattorin kautta. Äänipääte vahvistin on toteutettu mikropiirillä TBA 810 S (SGS-ATES).

TBA 810 S

Mikropiiri TBA 810 S on yksiruinen integroitu piiri. Se on koeloito 12 pinnaiseen quad-in-line muovikoteloon ja tarkoitettu käytettäväksi B-luokan pientaajuusvahvistimena. TBA 810 S voidaan kuormittaa 7 W antotehoon saakka, kun käyttöjännite on 16 V ja kuorma 4 ohmia.

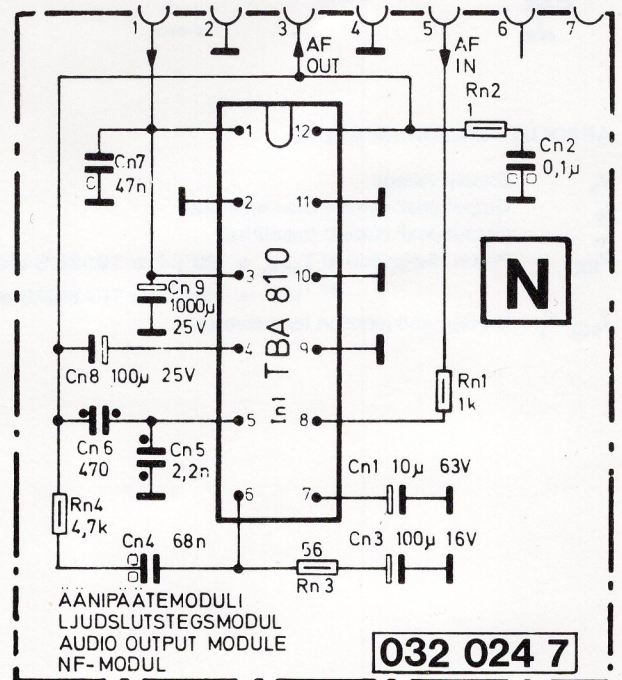
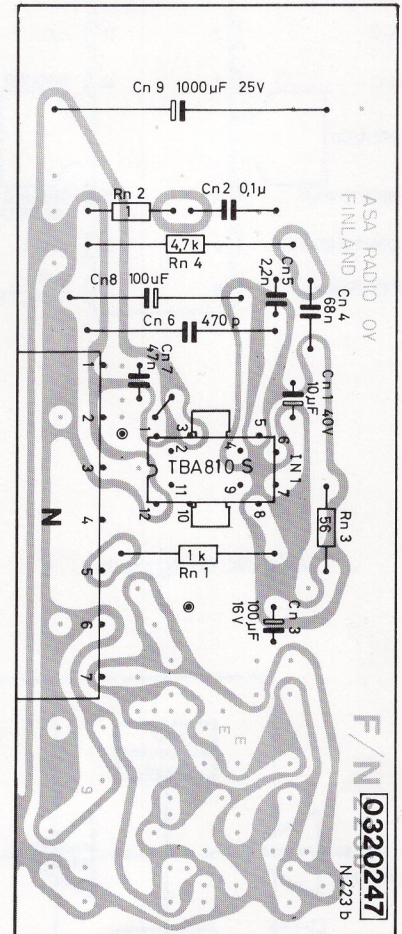
Asa-televisioissa tyyppillisellä 12 V käyttöjännitteellä saadaan 8Ω kaiuttimeen n. 2 W teho ja 10,3 V jännitteellä n. 1,5 W. Suoraan vastaanottimeen oman kaiuttimen rinnalle voidaan haitatta kytkeä 8Ω lisäkaiutin tai -kuuloke, jolloin kuormitusimpedanssi ei vielä alita sallittua 4 ohmia.

LÄMPÖRAJOITIN

TBA 810 S on varustettu sisäisellä lämpörajoittimella. Lämpörajoitin alkaa toimia piirin kuoren lämpötilan noustessa n. 120°C yläpuolelle. Rajoitin pudottaa piirin antotehoa ja samalla piirissä syntyvää häviötehoa ja estää piirin tuhoutumisen lämpöryntäyksen takia.

TOIMINTA

Pt-signaali tuodaan moduliliittimen nastaan 5, josta se syötetään sarjavastuksen Rn1 kautta mikropiirin ottopinnan 8. Toistettava taajuuskaista on rajattu sopivaksi vastakytkentäketjun Cn4, Cn5 ja Cn6 avulla. Vahvistus määräytyy IC:ssä sisällä sijaitsevan vastakytkentävastuksen ja pinnasta 6 maahan kytketyn RC-keijun vastuksen Rn3 jännitteenjakosuhteesta. Mahdolliset loisivärähelyt vaimennetaan RC-piirillä Rn2, Cn2, joka on kytketty rinnan antopiirin kanssa. Pinnan 7 ja maan välille kytketty kondensaattori Cn1 poistaa brummihäiriöt.

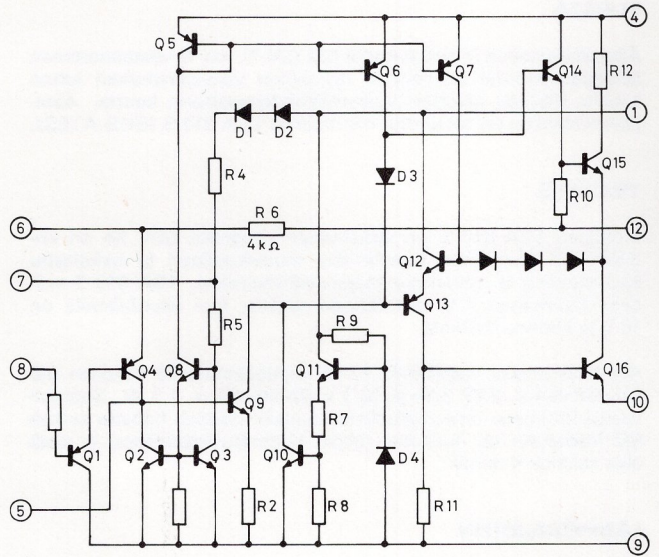
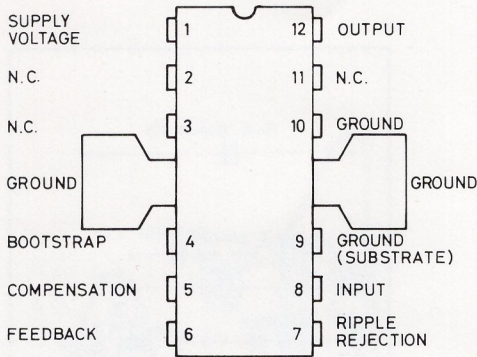


OSALUETTELO

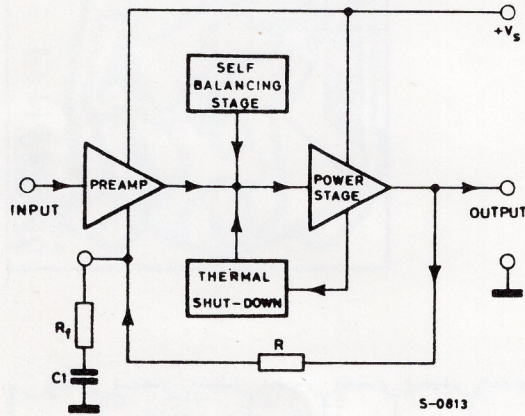
Äänipääte moduli N ASA-koodi (tilausnumero) 032 024 7

N:o kpl	osa/laatu	arvo/määrä	tol.	valmist.	lajimerkki	ASA-koodi	
Rn1	hiilik.	1k	1/2W	5%	ASTA	121/1	1211496
Rn2	..	1	1210772
Rn3	..	56	1211197
Rn4	..	4,7k	1211654
Cn1	elko	10µ	63V	-10% +100%	ASTA	250/2	2505163
Cn2	polyest.	100n	100V	10%	..	240/2	2405256
Cn3	elko	100µ	16V	-10% +100%	..	250/2	2502300
Cn4	polyest.	68n	250V	10%	..	240/4	2406217
Cn4	keraam.	2,2n	500V	80%	ERIE	801 K350081	2357579
Cn6	..	470p	500V	10%	CRL	Sp 5L R2000	2357414
Cn7	ker.liitteä	47n	63V	-20% +50%	Siemens	B37449-A6473-S1	2355894
Cn8	elko	100µ	25V	-10% +50%	ASTA	250/1 S 2/5	2503299
Cn9	..	1000µ	25V	-10% +50%	..	250/1 S 2/5	2503457
In1	IC-piiri				Ates	TBA 810	4301619
1	kytk.levy	55 x 135			ASA	F/N 223 1,5 mm	9022319
	korttiliitin				Stocko	MGF 137-1-1-707	5103139

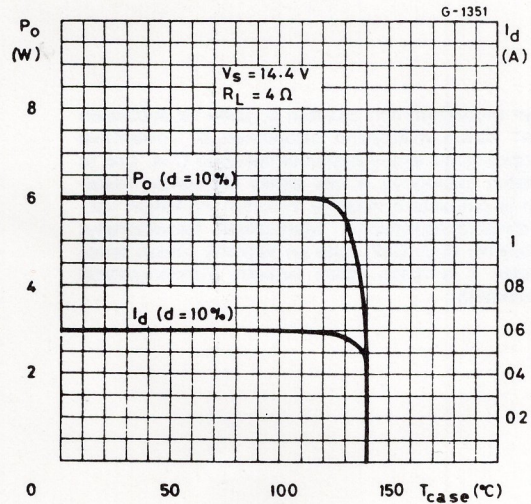
CONNECTION DIAGRAM AND INTERNAL SCHEMATIC DIAGRAM OF THE TBA 810S/AS



Block diagram



Output power and drain current vs. package temperature



ABSOLUTE MAXIMUM VALUE

V_s	Supply voltage	20	V
I_o	Output peak current (non-repetitive)	3.5	A
I_o	Output peak current (repetitive)	2.5	A
P_{tot}	Power dissipation at $T_{amb} = 80^\circ\text{C}$ (for TBA810S only)	1	W
	at $T_{tab} = 100^\circ\text{C}$ (for TBA810AS only)	5	W
T_{stg}, T_j	Storage and junction temperature	-40 to 150	$^\circ\text{C}$

032 017 5

032 036 4



032 055 3

032 056 0

KYTKENTÄMODULI O

Modulien sähköinen kytkentä on sama. Ainoa ero on foliopainatuksessa, ja/tai kaapelien pituuksissa.

Modulissa sijaitsee Blaupunkt kanavanvalitsijan pistokkeen lisäksi seuraavat sähköiset toiminnot:

- +33 voltin syöttöjännitteen stabilointi-, suoto-, sekä karkeasäätökytkentä.
- KV:n aluevaihdon jänniteohjauksen vaatimat kytkindiodit Do1... Do5.
- AFC-jännitteen syöttö- ja suotopiiri.
- Automaattisen vahvistuksen säätöjännitteen (AGC) kääntöpiiri.
- Kuva-VT-moduliin, kanavansäätömoduliin ja dekodermoduuliin liitettävät yhdyskaapelit, joissa liittimet "T", "VA" ja "O". (O/I, O/S ja O/Y*)

+33 VOLTIN SYÖTTÖJÄNNITTEEN STABILOINTIPIIRI

Virityspotentiometrien syöttöjännite stabiloidaan lämpökompensoidulla mikropiirillä lo1 (Philips TAA 550, ITT ZTK 33, tai vastaava). Konetyyppikohtaisesti mitoitettu lo1:n sarjavastus on sijoitettu O-modulin ulkopuolelle. Co2 ja Co4 toimivat suotokonensattorina.

SYÖTTÖJÄNNITTEEN KARKEASÄÄTÖ

Karkeasäätö on tarpeen stabilisaattorin valmistushajonnasta johtuvien jännitepoikkeamien kompensoimiseksi. Säätö suoritetaan Ro9:n rinnalle kytketyn oikosulkulangan avulla. Lanka pidetään kytkettyä, mikäli lo1:n navoista mitattu jännite alittaa 33 V. Jos jännite on suurempi kuin 33 V, katkaistaan lanka. Ro9 kytketty tällöin sarjaan syöttöjännitteen kanssa.

AFC-JÄNNITTEEN SYÖTTÖ- JA SUOTOPIIRI

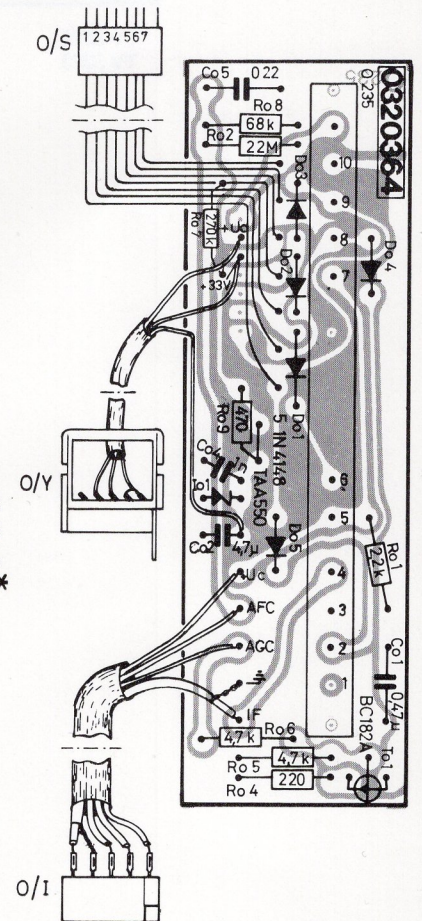
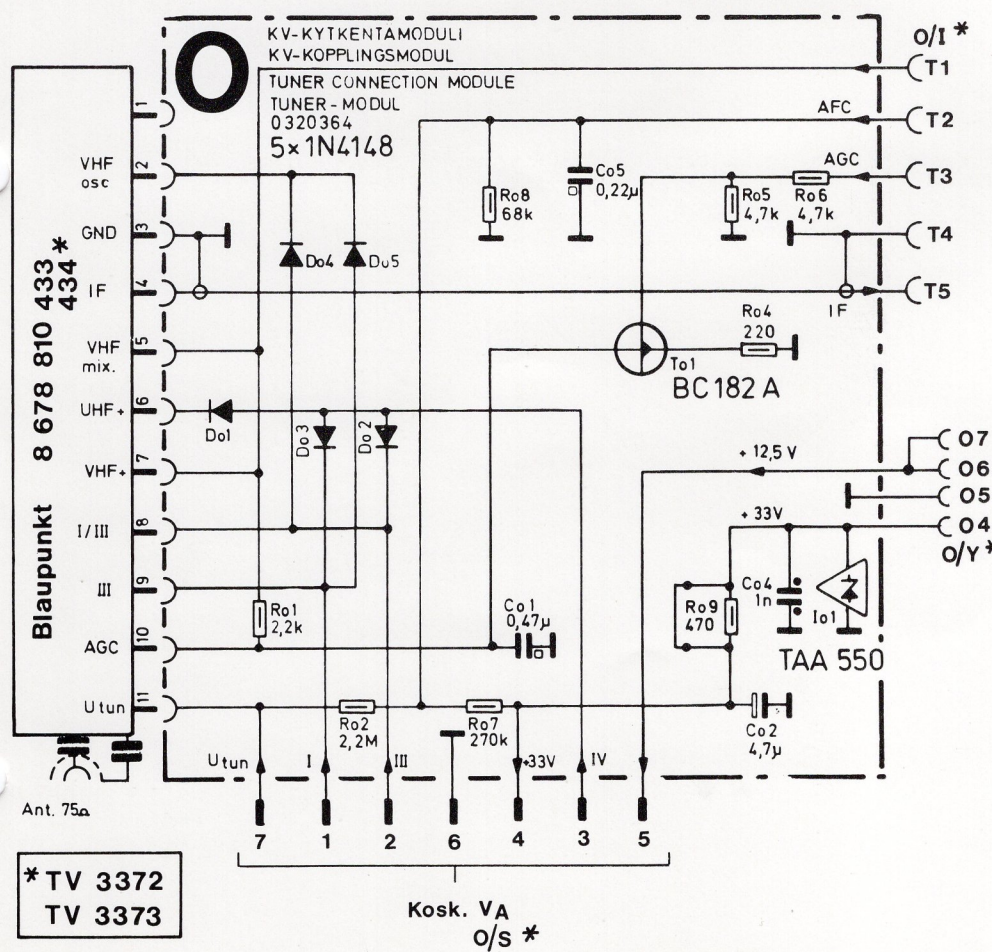
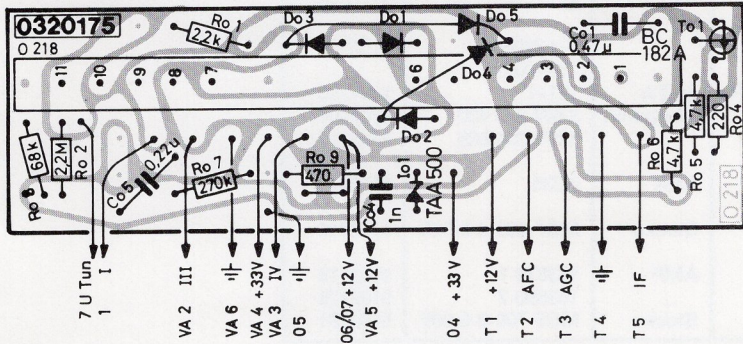
Vastuksista Ro7 ja Ro8 muodostetulla jännitejakajalla synnytetään n. 6 V:n perusjännite, joka syötetään KV:n nastaan 11 Ro2:n kautta. Kuva-VT-asteelta tuleva AFC-korjausjännite siirtää mainittua 6 V:n tasoa tilanteen mukaan n. +5 V:n rajoissa.

AGC-JÄNNITTEEN KÄÄNTÖPIIRI

Kääntöpiiri tarvitaan kuva-VT-asteelta saatavan AGC-jännitteen säätösuunnan kääntämiseksi Blaupunkt KV:lle sopivaksi. Piirin muodostaa normaaliin tapaan yhteisemitterikytketty, NPN-transistorilla toteutettu tasajännitevahvistinkytkentä. Suunnaltaan käännetty säätöjännite suodatetaan Co1:llä ja johdetaan To1:n kollektorilta KV:n nastaan 10.

VIRITYS

Huoltotoimenpiteiden yhteydessä mahdollisesti tarvittava VT-asteen ja Kv:n ulostuloasteen viritys suoritetaan normaalisti, mutta signaali Kv:n sekoitustransistorille syötetään kapasitiivisesti esim. Asan valmistamaa mittapäätä käyttäen.



032 017 5

032 036 4

032 055 3

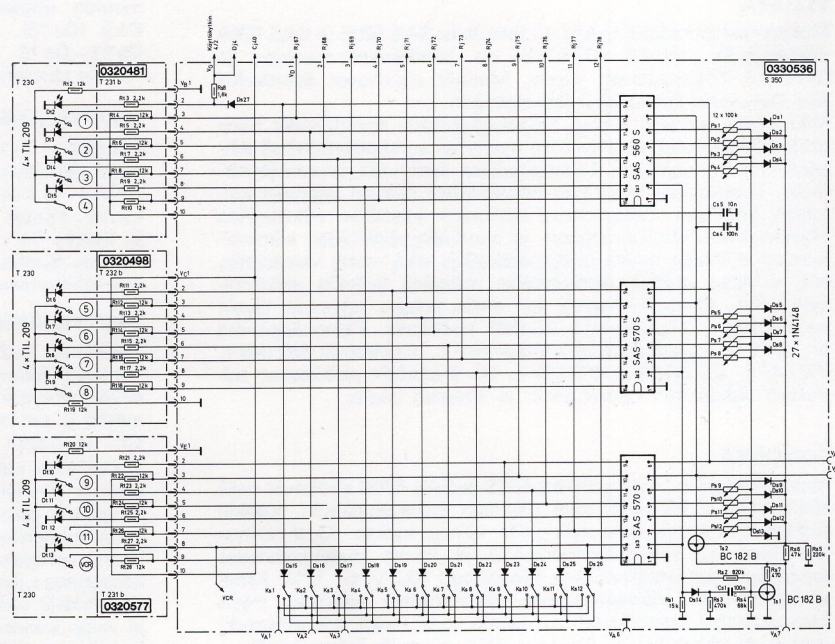
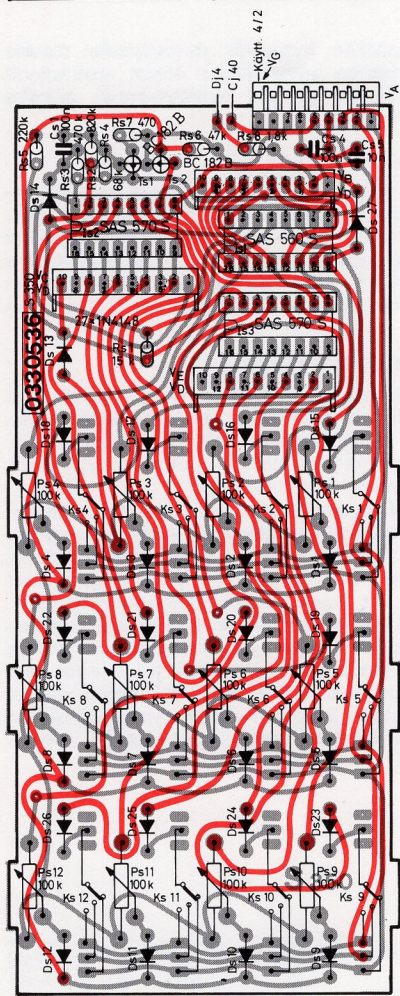
032 056 0

asa

OSALUETTELO

KV-kytkentämoduli O						
N:o kpl	osa/laatu	arvo/määrä	tol.	valmist.	lajimerkki	ASA-koodi (Tilaus N:o)
Ro1	hiilik.	2,2k 1/3W	5 %	ASTA	121/1	1211575
Ro2	"	2,2M "	"	kuten ASTA	"	1212299
Ro3						
Ro4	hiilik.	220 1/3W	5 %	ASTA	121/1	1211331
Ro5	"	4,7k "	"	"	"	1211654
Ro6	"	" "	"	"	"	"
Ro7	"	270k "	"	"	"	1212079
Ro8	"	68k "	"	"	"	1211939
Ro9	"	470 "	"	"	"	1211410
Co1	polycarb.	0,7μ 100V	5 %	Siemens	B3241-A1474-J	2455653
Co2	elko	4,7μ 63V	-10 +50 %	ASTA	250/1	2505132
Co3						
Co4	keram.	1n 500V	-20 +80 %	Erie	861 K7004	2357490
Co5	polycarb.	0,22μ 100V	5 %	Siemens	B32541-A1224-J	2455574
Co6						
Do1	diodi			ASTA	410/4 IN 4148	4104483
Do2	"			"	"	"
Do3	"			"	"	"
Do4	"			"	"	"
Do5	"			"	"	"
To1	transist.			ASTA	421/1 A	4210030
Io1	IC-piiri tai				SN 76550-2 TAA 550	4103305
R1	hiilik.	10k 1/3W	5 %	ASTA	121/1	1211733
1	KV			Blaupunkt	8 687 810 430	5301096
1	KV:n kanta			"	8 674 390 605	5301175
1	kytk.levy	30 x 100 mm		ASA	0 235	9023507
1	liitin	T (O/I*)		Stocko	MGF 405-6-0-505	5103146
8	liitin	V (O/S*)		AMP	163618-1	5102116
1	liit.kotelo			"	163690-7	5102178
1	liitin	O (O/Y*)		Stocko	MGF 705-6-0-505	5103191

* TV 3372
TV 3373



MIKROPIIRIT SAS 560 JA SAS 570 TOIMINTATAPA

Molemmat mikropiirit SAS 560 ja SAS 570 sisältävät neljä samanlaista astetta, jotka kytkettyvät toisiinsa yhteisen ulkoisen vastuksen avulla. Samaa vastusta käytetään (vastus Rk) voidaan useita piirejä kytkää myös peräkkäin. Kuvassa ensimmäisen asteen kytkentä piirissä SAS 560.

Kun transistorin T1 kannalle kytketään maapotentiaali, transistorit T1 ja T2 alkavat johtaa. Transistori T5, mikä on ollut johtavana vastusten R2 ja R3 ja diodin T3 kautta saamansa kantavirran takia, lakkaa nyt johtamasta. T5:n kollektorin jännite nousee tällöin jännitetasoon, joka on rajoitettu zeneridiodilla T4. Transistori T6 alkaa johtaa. Kytkentävastuksen Rk yli vaikuttava jännitehäviö nousee samalla n. 4,5 volttiin. (Vastus Rk on yhteinen kaikille asteille).

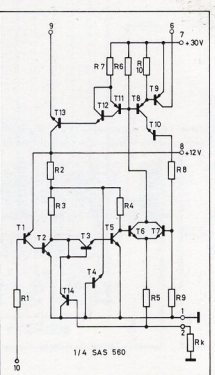
Transistori T6 johtaa ja kytkee johtaviksi T8:n ja T11:n, jotka ohjaavat puolestaan kanavanvalinnan kytkentä-transistoria T9 ja aluenvaihdon kytkimenä toimivaa transistoria T13.

Transistori T8 syöttää myös kantajännitteen transistorille T7 zenerin T10 ja jännitteenvaihtajan R8/R9 kautta. Kytkentä tapahtuman päättyessä T7 jää johtamaan ja pitää asteen jatkuvasti kytkettynä.

Pitojännite Rk:n yli on 3 V. Kun jokin muu aste kytketään johtavaksi, virta Rk:n lävitse kasvaa noistaan jännitehäviön 4,5 volttiin. T7 lakkaa tällöin johtamasta ja pito häviää.

SAS 560:N JA SAS 570:N ERO

Transistori T14 sisältyy ainoastaan asteeseen 1 piirissä SAS 560. Sillä hetkellä kun kanavanvalitsinyksikköön kytketään käyttöjännite, Rk:n yli ei ole mitään jännitettä ja T14 on johtavassa tilassa. T14 pitää transistorin T5 johtamattomana käyttöjännitteen nousun ajan ja varmistaa asteen 1 kytkemisen ensimmäisenä. Näin vastaanotin kytketty aina ohjelmalle "1" käynnistysään.

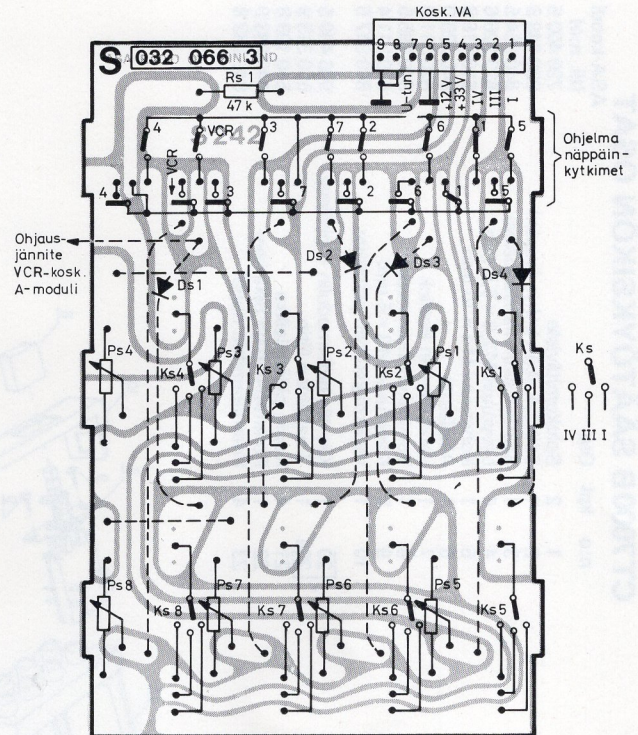
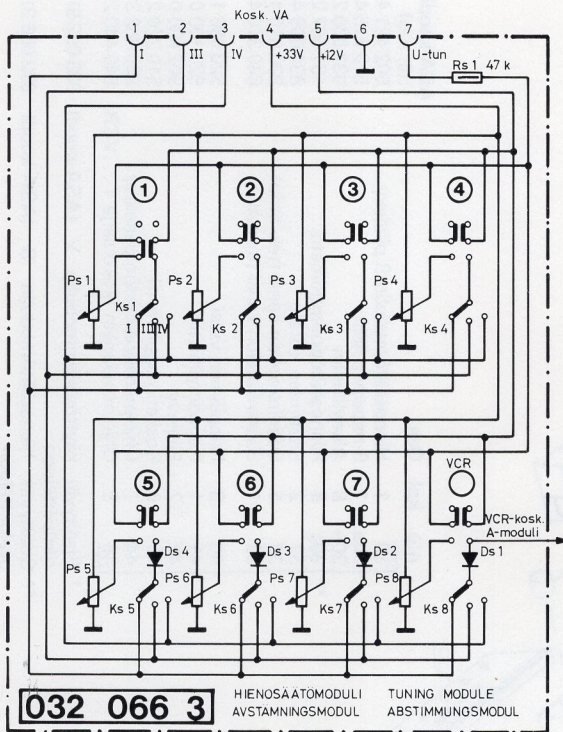


N:o kpl	osa/laatu	arvo/määrä	tol.	valmist.	lajimerkki	ASA-koodi
R1	hiilik.	15k	±1%	ASTA	121/1	1211771
R2	hiilik.	820k	±1%	ASTA	121/1	1211936
R3	hiilik.	47k	±1%	ASTA	121/1	1211934
R4	hiilik.	68k	±1%	ASTA	121/1	1211939
R5	hiilik.	22k	±1%	ASTA	121/1	1211986
R6	hiilik.	47k	±1%	ASTA	121/1	1211410
R7	hiilik.	47k	±1%	ASTA	121/1	1211561
R8	hiilik.	15k	±1%	ASTA	121/1	1211561
C1	keram.	100n	±20%	Siemens	B3744B-A104-S1	2356973
C4	ker.litää	100n	±20%	Siemens	B3744B-A104-S1	2356973
C5	keram.	10n	±50%	Stettner	EDPT D 12000 6 x 8	2354747
T1	diodi	1N 4148	±10%	ASTA	410/1	4104483
T2	trim.pot.	100k	0,15W	RUF	0717-012	1518972
T3	zener	68,8 x 106 mm	±5%	ASA	S 228b	0300302
T4	zener	68,8 x 106 mm	±5%	ASA	S 228b	0300302
T5	transistori	BC 107	±10%	Siemens	16381-1	5101154
T6	transistori	BC 107	±10%	Siemens	16381-1	5101154
T7	transistori	BC 107	±10%	Siemens	16381-1	5101154
T8	transistori	BC 107	±10%	Siemens	16381-1	5101154
T9	transistori	BC 107	±10%	Siemens	16381-1	5101154
T10	zener	68,8 x 106 mm	±5%	ASA	S 228b	0300302
T11	transistori	BC 107	±10%	Siemens	16381-1	5101154
T12	transistori	BC 107	±10%	Siemens	16381-1	5101154
T13	transistori	BC 107	±10%	Siemens	16381-1	5101154
T14	transistori	BC 107	±10%	Siemens	16381-1	5101154
R9	hiilik.	15k	±1%	ASTA	121/1	1211771
R10	hiilik.	820k	±1%	ASTA	121/1	1211936
R11	hiilik.	47k	±1%	ASTA	121/1	1211934
R12	hiilik.	68k	±1%	ASTA	121/1	1211939
R13	hiilik.	22k	±1%	ASTA	121/1	1211986
R14	hiilik.	47k	±1%	ASTA	121/1	1211410
R15	hiilik.	47k	±1%	ASTA	121/1	1211561
R16	hiilik.	15k	±1%	ASTA	121/1	1211561
C2	keram.	100n	±20%	Siemens	B3744B-A104-S1	2356973
C3	ker.litää	100n	±20%	Siemens	B3744B-A104-S1	2356973
C6	keram.	10n	±50%	Stettner	EDPT D 12000 6 x 8	2354747
T15	diodi	1N 4148	±10%	ASTA	410/1	4104483
T16	trim.pot.	100k	0,15W	RUF	0717-012	1518972
T17	zener	68,8 x 106 mm	±5%	ASA	S 228b	0300302
T18	zener	68,8 x 106 mm	±5%	ASA	S 228b	0300302
T19	transistori	BC 107	±10%	Siemens	16381-1	5101154
T20	transistori	BC 107	±10%	Siemens	16381-1	5101154
T21	transistori	BC 107	±10%	Siemens	16381-1	5101154
T22	transistori	BC 107	±10%	Siemens	16381-1	5101154
T23	transistori	BC 107	±10%	Siemens	16381-1	5101154
T24	transistori	BC 107	±10%	Siemens	16381-1	5101154
T25	transistori	BC 107	±10%	Siemens	16381-1	5101154
T26	transistori	BC 107	±10%	Siemens	16381-1	5101154
T27	transistori	BC 107	±10%	Siemens	16381-1	5101154
T28	transistori	BC 107	±10%	Siemens	16381-1	5101154
T29	transistori	BC 107	±10%	Siemens	16381-1	5101154
T30	transistori	BC 107	±10%	Siemens	16381-1	5101154
T31	transistori	BC 107	±10%	Siemens	16381-1	5101154
T32	transistori	BC 107	±10%	Siemens	16381-1	5101154
T33	transistori	BC 107	±10%	Siemens	16381-1	5101154
T34	transistori	BC 107	±10%	Siemens	16381-1	5101154
T35	transistori	BC 107	±10%	Siemens	16381-1	5101154
T36	transistori	BC 107	±10%	Siemens	16381-1	5101154
T37	transistori	BC 107	±10%	Siemens	16381-1	5101154
T38	transistori	BC 107	±10%	Siemens	16381-1	5101154
T39	transistori	BC 107	±10%	Siemens	16381-1	5101154
T40	transistori	BC 107	±10%	Siemens	16381-1	5101154
T41	transistori	BC 107	±10%	Siemens	16381-1	5101154
T42	transistori	BC 107	±10%	Siemens	16381-1	5101154
T43	transistori	BC 107	±10%	Siemens	16381-1	5101154
T44	transistori	BC 107	±10%	Siemens	16381-1	5101154
T45	transistori	BC 107	±10%	Siemens	16381-1	5101154
T46	transistori	BC 107	±10%	Siemens	16381-1	5101154
T47	transistori	BC 107	±10%	Siemens	16381-1	5101154
T48	transistori	BC 107	±10%	Siemens	16381-1	5101154
T49	transistori	BC 107	±10%	Siemens	16381-1	5101154
T50	transistori	BC 107	±10%	Siemens	16381-1	5101154
T51	transistori	BC 107	±10%	Siemens	16381-1	5101154
T52	transistori	BC 107	±10%	Siemens	16381-1	5101154
T53	transistori	BC 107	±10%	Siemens	16381-1	5101154
T54	transistori	BC 107	±10%	Siemens	16381-1	5101154
T55	transistori	BC 107	±10%	Siemens	16381-1	5101154
T56	transistori	BC 107	±10%	Siemens	16381-1	5101154
T57	transistori	BC 107	±10%	Siemens	16381-1	5101154
T58	transistori	BC 107	±10%	Siemens	16381-1	5101154
T59	transistori	BC 107	±10%	Siemens	16381-1	5101154
T60	transistori	BC 107	±10%	Siemens	16381-1	5101154
T61	transistori	BC 107	±10%	Siemens	16381-1	5101154
T62	transistori	BC 107	±10%	Siemens	16381-1	5101154
T63	transistori	BC 107	±10%	Siemens	16381-1	5101154
T64	transistori	BC 107	±10%	Siemens	16381-1	5101154
T65	transistori	BC 107	±10%	Siemens	16381-1	5101154
T66	transistori	BC 107	±10%	Siemens	16381-1	5101154
T67	transistori	BC 107	±10%	Siemens	16381-1	5101154
T68	transistori	BC 107	±10%	Siemens	16381-1	5101154
T69	transistori	BC 107	±10%	Siemens	16381-1	5101154
T70	transistori	BC 107	±10%	Siemens	16381-1	5101154
T71	transistori	BC 107	±10%	Siemens	16381-1	5101154
T72	transistori	BC 107	±10%	Siemens	16381-1	5101154
T73	transistori	BC 107	±10%	Siemens	16381-1	5101154
T74	transistori	BC 107	±10%	Siemens	16381-1	5101154
T75	transistori	BC 107	±10%	Siemens	16381-1	5101154
T76	transistori	BC 107	±10%	Siemens	16381-1	5101154
T77	transistori	BC 107	±10%	Siemens	16381-1	5101154
T78	transistori	BC 107	±10%	Siemens	16381-1	5101154
T79	transistori	BC 107	±10%	Siemens	16381-1	5101154
T80	transistori	BC 107	±10%	Siemens	16381-1	5101154
T81	transistori	BC 107	±10%	Siemens	16381-1	5101154
T82	transistori	BC 107	±10%	Siemens	16381-1	5101154
T83	transistori	BC 107	±10%	Siemens	16381-1	5101154
T84	transistori	BC 107	±10%	Siemens	16381-1	5101154
T85	transistori	BC 107	±10%	Siemens	16381-1	5101154
T86	transistori	BC 107	±10%	Siemens	16381-1	5101154
T87	transistori	BC 107	±10%	Siemens	16381-1	5101154
T88	transistori	BC 107	±10%	Siemens	16381-1	5101154
T89	transistori	BC 107	±10%	Siemens	16381-1	5101154
T90	transistori	BC 107	±10%	Siemens	16381-1	5101154
T91	transistori	BC 107	±10%	Siemens	16381-1	5101154
T92	transistori	BC 107	±10%	Siemens	16381-1	5101154
T93	transistori	BC 107	±10%	Siemens	16381-1	5101154
T94	transistori	BC 107	±10%	Siemens	16381-1	5101154
T95	transistori	BC 107	±10%	Siemens	16381-1	5101154
T96	transistori	BC 107	±10%	Siemens	16381-1	5101154
T97	transistori	BC 107	±10%	Siemens	16381-1	5101154
T98	transistori	BC 107	±10%	Siemens	16381-1	5101154
T99	transistori	BC 107	±10%	Siemens	16381-1	5101154
T100	transistori	BC 107	±10%	Siemens	16381-1	5101154

N:o kpl	osa/laatu	arvo/määrä	tol.	valmist.	lajimerkki	ASA-koodi
4	hiilik.	15k	±1%	ASTA	121/1	1211771
4	LED	2,2k	±1%	ASTA	121/1	1211936
1	kytk.runko	ASA	PIIR. nro 3-7	ASA	PIIR. nro 3-7	8000070
4	näppäin	Stocko	RTM 1,3/1,5	Stocko	RTM 1,3/1,5	5105096
4	kosk.nasta	Stocko	RTM 1,3/1,5	Stocko	RTM 1,3/1,5	5105096
4	post.	Stocko	RTM 1,3/1,5	Stocko	RTM 1,3/1,5	5105096
4	postilaukka	Benz ing	BO 2,5	Benz ing	BO 2,5	6414016
1	puhurisuovi	AMP	82 2 x 6,5	AMP	82 2 x 6,5	5002286
1	kytk.levy	ASA	Y 281 B	ASA	Y 281 B	9002215
1	kytk.levy	ASA	Y 281 B	ASA	Y 281 B	9002215
1	näppäin	ASA	PIIR. 4-174	ASA	PIIR. 4-174	8700660
1	8700661
1	8700662
1	8700663

N:o kpl	osa/laatu	arvo/määrä	tol.	valmist.	lajimerkki	ASA-koodi
---------	-----------	------------	------	----------	------------	-----------

Huom! Modulia käytetään CT7000B:ssä



OSALUETTELO

Hienosäätömoduli S				Asa-koodi: 032 066 3		
N:o kpl	osa/laatu	arvo/määrä	tol.	valmist.	lajimerkki	Asa-koodi
Rs1-8	hilik. säätövast.	47k 1/3W	5 %	ASTA	121/1	1211898
Ps1-8		100k 0,15W		Ruf	0717-012	1515972
Ds1-4	diodi			ASTA	410/4 1N4148	4104483
Ks1-8	alueyliheitin			ASA	erill. osaluett.	0320302
1	kosketin 9-nap.			AMP	163681-7	5102154
1	koodaustappi			"	163601-1	5102109
2	säätimien runko			ASA	piirr. 3-9	8300094
1	säätimien kansi	(tekstitön)		"	" 3-10	8300104
1	" " runko	(tekstillä)		"	" 4-310	8403104
1	näpp. kytk. runko			"	" 3-62	8300623
1	ohjelmanäppäinyksikkö koottuna			"	erill. osaluett.	0320546
1	piirilevy			ASA	S 242	9024214
1	näppäinsarja	1 . . . VCR		"	piirr. 4-440	8404402

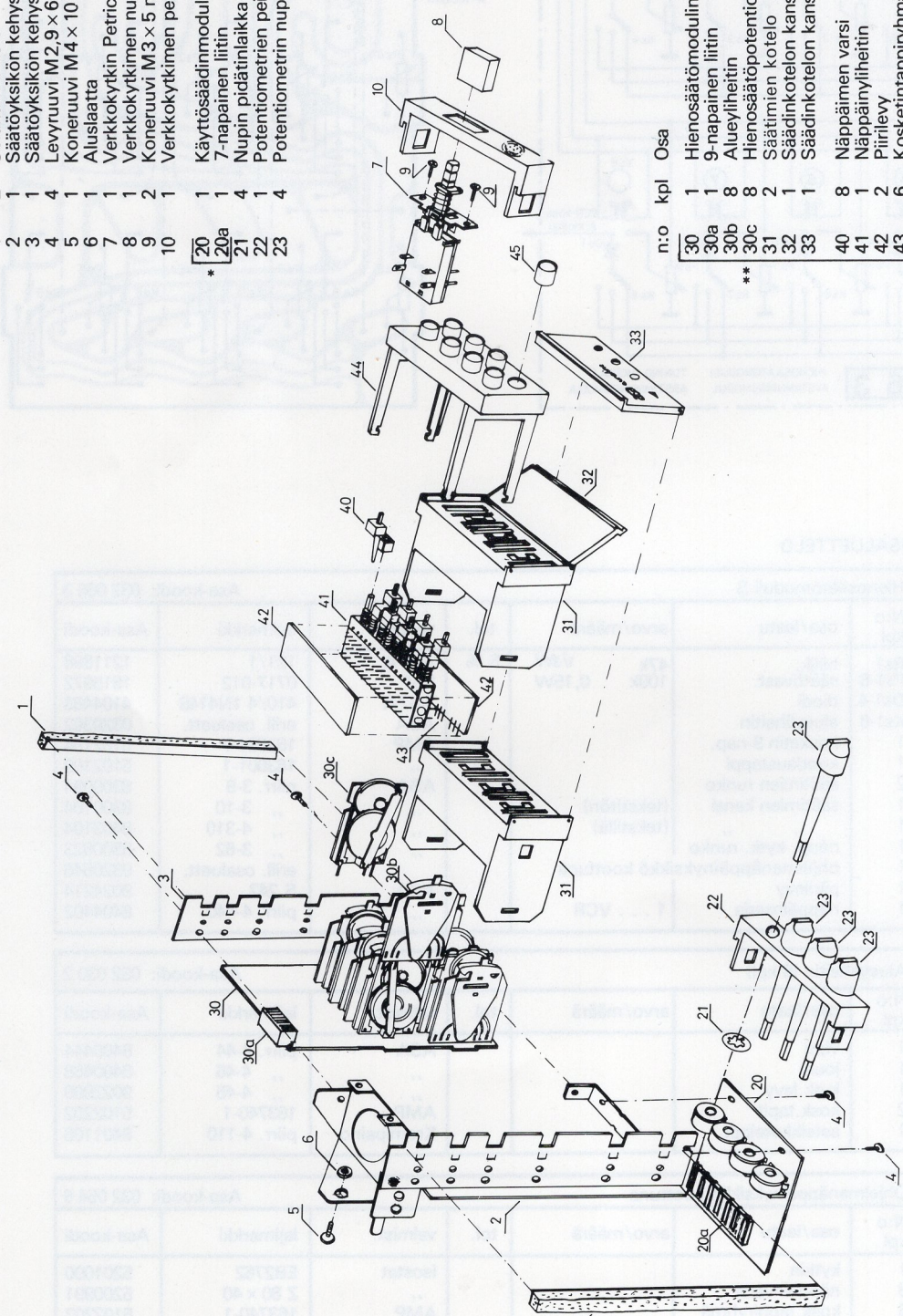
Alueyliheitin (8 kpl)				Asa-koodi: 032 030 2		
N:o kpl	osa/laatu	arvo/määrä	tol.	valmist.	lajimerkki	Asa-koodi
1	vipu			ASA	piirr. 4-44	8400444
1	jousi			"	" 4-46	8400468
1	kytk.levy			"	" 4-45	9022900
2	kosk.tapit			AMP	163740-1	5102202
1	asteikkoteippi			Kromipaino	piirr. 4-110	8401106

Ohjelmanäppäinyksikkö koottuna				Asa-koodi: 032 054 6		
N:o kpl	osa/laatu	arvo/määrä	tol.	valmist.	lajimerkki	Asa-koodi
1	kytkin			Isostat	EB2762	5201000
8	näppäinvarsi			"	Z 80 x 40	5200991
6	kosk.tappiryhmä			AMP	163740-1	5102202
2	kytk.levy			ASA	T 243	9024300

CT7000B SÄÄTÖYKSIKÖN OSAT

n:o	kpl	Osa	ASA-koodi (til. n:o)
1	2	Solukumitiiviste	720 400 5
2	1	Säätöyksikön kehys (vasen)	830 048 9
3	1	Säätöyksikön kehys (oikea)	840 254 5
4	4	Levyruuvi M2,9 x 6,5 mm	623 326 6
5	1	Koneruuvi M4 x 10 mm	610 416 8
6	1	Aluslaatta	840 329 0
7	1	Verkkokytkin Petrick	520 311 8
8	1	Verkkokytkimen nuppi	840 195 5
9	2	Koneruuvi M3 x 5 mm	610 311 4
10	1	Verkkokytkimen peitelevy	840 047 5
20	1	Käyttösäädinmodulin V piirilevy	903 490 5
20a	1	7-napainen liitin	510 313 9
21	4	Nupin pidätinlaikka	510 103 8
22	1	Potenttiometrien peitelevy	840 293 0
23	4	Potenttiometrin nuppi	840 242 8

n:o	kpl	Osa	ASA-koodi (til. n:o)
30	1	Hienosäätömodulin S piirilevy	902 421 4
30a	1	9-napainen liitin	510 215 4
30b	8	Alueylilheitin	032 030 2
30c	8	Hienosäätöpotentiometri	151 597 2
31	2	Säätimien kotelo	830 009 4
32	1	Säädinkotelon kansi (tekstiton)	830 010 4
33	1	Säädinkotelon kansi (tekstillä)	840 310 4
40	8	Näppäimen varsi	520 099 1
41	1	Näppäinylilheitin	520 100 0
42	2	Piirilevy	902 430 0
43	6	Kosketintappiryhmä	510 220 2
44	1	Ohjelmanäppäimistön peitelevy	830 062 3
45	8	Ohjelmanäppäin (koko sarja 1...VCR)	840 440 2



Sark. Nikko - 95

* Sisältyvät käyttösäädinmodulin V (ASA-koodi 033 052 9) osaluetteloon.
 ** Sisältyvät hienosäätömodulin S (ASA-koodi 032 066 3) osaluetteloon.

TOIMINTASELOSTUS

Vastaanottimen vaakapoikkeutuksen toiminnan stabiloimiseksi käytetään koneistossa ns. **paluuvirtasäättäjää**. Jotta vaakapoikkeutusamplitudi (kuvan leveys) pysyisi vakiona on pyyhkäisytyristorin (poikkeutuskelan) yli vaikuttava jännite pidettävä vakiona. Tämä on riippuvainen paluukondensaattoreihin varautuneesta energiasta sillä hetkellä (t4), kun kommutointityristori liipaistaan johtavaan tilaan. Kuvassa 1 nähdään paluuvirtasäättäjän periaatekaavio ja tärkeimmät käyrämuodot. Käyrä I esiintyy suurella ja käyrä III pienellä verkkojännitteellä. Käyrästä ajankohdat on merkattu normaaliverkkojännitteen käyrän II mukaan.

Ajankohtana t0 (t4) kommutointityristori liipaistaan johtavaksi. Syöttökuristimessa kulkee virta (Is) hetken jännitelähteeseen päin koko ajan pienentyen. Hetken kuluttua virta kääntyy positiiviseksi (jännitelähteestä Du1; syöttökuristimen ja komm.tyristorin kautta runkoon). Virta on lineaarisesti kasvavaa ja sen nousunopeuden määrää syöttökuristimen induktanssi.

Hetkellä t1 tulee kommutointivirta Dj2:ssa pienemmäksi kuin syöttökuristimen virta. Kommutointikytkin kääntyy "off" asentoon. Jännite kytkimen yli alkaa nousta syöttökuristimeen induoituneen energian siirtyessä paluukondensaattoriin. Virta syöttökuristimessa on positiivinen, mutta laskeva.

Hetkellä t2 syöttökuristimen energia on siirtynyt paluukondensaattoriin. Jännite kommutointikytkimen yli on maksimissaan ja syöttökuristimen virta on 0. Diodi Du1 kääntyy "off" asentoon. Normaalisti (ilman paluuvirtasäättäjää) Is vaihtaa tämän jälkeen suuntaansa jännitelähteeseen päin paluukondensaattoriin varautuneen energian alkaessa purkautua. Tätä jatkuu hetken t4 asti, jolloin kommutointikytkin liipaistaan "on" asentoon. Tällainen systeemi vaatii stabiloidun jännitelähteen (kuten esim. CT6000 sarjassa), koska hetkellä t4 komm.kytkeyden yli vaikuttava jännite (paluukondensaattoriin varautunut energia) riippuu syöttöjännitteestä.

Käytettäessä stabiloimatonta jännitelähdettä ja paluuvirtasäättäjää voidaan paluukondensaattorista jännitelähteeseen palaavan energian määrää säätää sen mukaan, miten suuri esim. syöttöjännite on.

Hetkellä t2, kun Is on tullut nolaksi ja pyrkii kääntymään negatiiviseksi (jännitelähteeseen päin) on paluuvirtasäättäjä (tyristori Du2) "off" asennossa ja Is:n kulku esty. Tyristorin anodiin muodos-

tuu positiivinen jännite katodiin nähden (kuva 1C). Tyristorin säätöaste "mittaa" syöttöjännitteen-, vaakapaluupulssin- ja kuvaputken sädevirran suuruuden, sekä liipaisee paluuvirtasäättäjän Du2 näiden mittaustulosten perusteella (hetki t3) joko aikaisemmin tai myöhemmin riippuen siitä, onko esim. verkkojännite suurentunut tai pienentynyt edellisen pyyhkäisyn aikana vallinneeseen jännitteeseen verrattuna (käyrät I ja III). Saavutetut stabilointirajat verkkojännitteen suhteen ovat n. ±20% (minimisyyttöjännitteellä Du2 alkaa johtaa samaan aikaan kuin Dj1 ja maksimijännitteellä Du2 johtaa heti, kun Is kääntyy negatiiviseksi).

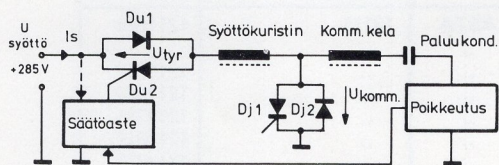
Aikavälin t3 . . . t4 (jolloin paluukondensaattoriin varautunut liikaenergia palaa jännitelähteeseen) pituus riippuu siis kulloinkin vallitsevasta tilanteesta. Is on tällä välillä negatiivinen ja kasvaa koko ajan kunnes kommutointikytkin liipaistaan (t4), jonka jälkeen Is alkaa pienentyä kohti nolaa ja hetken kuluttua muuttua suuntaansa positiiviseksi.

Ohjainaste määrää ajankohdan t3, jolloin paluuvirtasäättäjä liipastaan "on" asentoon. Ohjainasteen lohkoakaavio ja eri pisteiden käyrämuodot nähdään kuvassa 2.

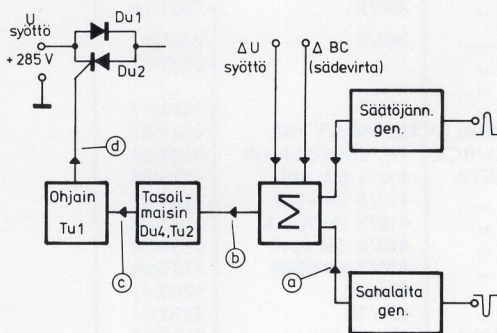
Sahalaitageneraattori (Du7; Ru10 ja Cu4) muodostaa paluupulssista amplitudiltaan ja taajuudeltaan vakiona pysyvän sahalaitajännitteen (kuva 2a). Paluupulssin amplitudista riippuva säätöjännite muodostetaan Cu6:n napoihin tasasuuntamalla korkeajännitemuuntajan apukäämin +50V paluupulssi diodilla Du6. Nämä molemmat jännitteet summautuvat vastuksessa Ru7.

Näin muodostettu sahalaitajännite, jonka tasajännitetaso riippuu säätöjännitteestä (kuva 2b), johdetaan tasoilmaisimeen Du4 ja Tu2. Diodi Du4 ja transistorin Tu2 kanta-emitteriväli määräävät tasajännitetason, jolla ilmaisin alkaa johtaa. Koska säätöjännitteeseen on summattu sahalaitajännite muuttaa säätöjännitteen muutos sitä ajankohtaa t3, jolla ilmaisin alkaa johtaa ja siitä edelleen Tu1:llä vahvistettu paluuvirtasäättäjän liipaisupulssi syntyy (kuvat 2c ja 2d).

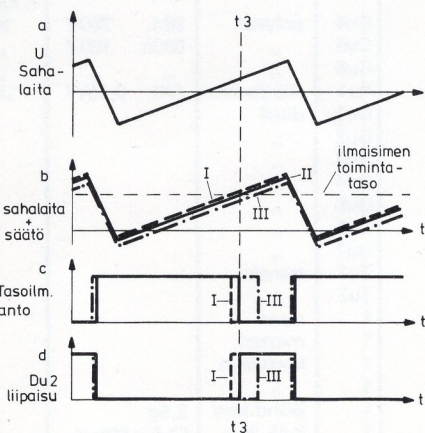
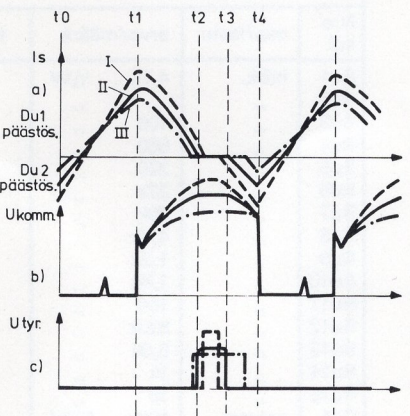
Lopullisessa kytkennässä tuodaan summaelimeen vielä lisäinformaatiot syöttöjännitteestä vastuksella Ru12, sekä kuvaputken sädevirrasta vastuksella Ru8. Nämä parantavat paluuvirtasäättäjän toimintaa lisäämällä sen säätötarkkuutta. Trimmerillä Pu1 voidaan kuvan leveyttä säätää muuttamalla summaelimeen johdettavan säätöjännitteen suuruutta.

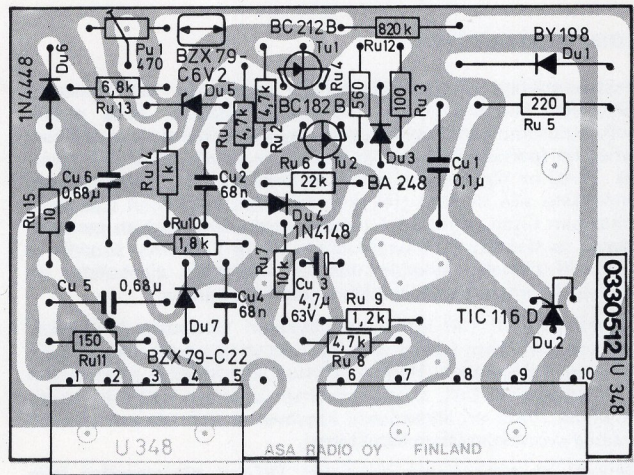
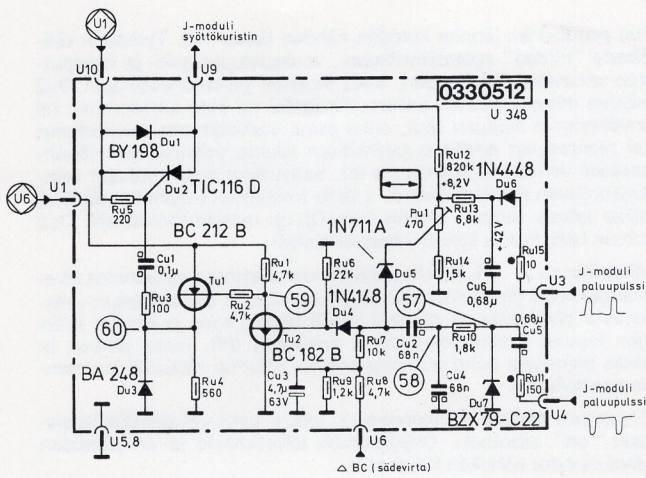


Kuva 1

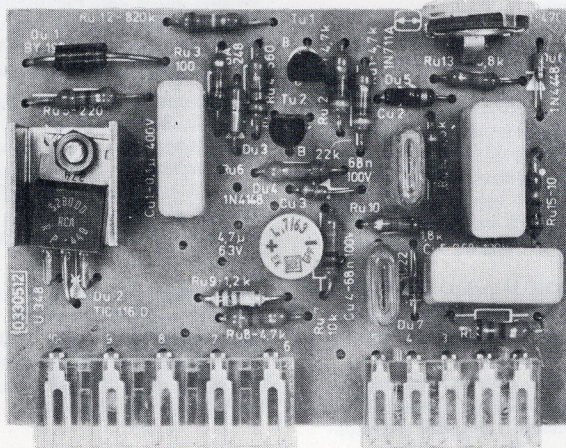


Kuva 2





Pu1 Kuvan leveys



Stabilointimoduli U				Asa-koodi (= til.n:o) 033 051 2			
N:o kpl	osa/laatu	arvo/määrä	tol.	valmist.	lajimerkki	ASA-koodi (tilaus n:o)	
Ru1	hiilik.	4,7k	1/3W	5 %	ASTA	1211654	
Ru2	"	"	"	"	"	"	
Ru3	"	100	"	"	"	1211252	
Ru4	"	560	"	"	"	1211434	
Ru5	"	220	"	"	"	1211331	
Ru6	"	22k	"	"	"	1211812	
Ru7	"	10k	"	"	"	1211733	
Ru8	"	4,7k	"	"	"	1211654	
Ru9	"	1,2k	"	"	"	1211513	
Ru10	"	1,8k	"	"	"	1211551	
Ru11	"	150	"	"	"	1211290	
Ru12	"	820k	"	"	"	1212196	
Ru13	"	6,8k	"	"	"	1211692	
Ru14	"	1k	"	"	"	1211496	
Ru15	"	10	"	"	"	1211018	
Cu1	polyest.	100n	400V	10 %	"	240/6	
Cu2	"	68n	250V	-10 %	"	240/2	
Cu3	elko	4,7μ	63V	+100 %	"	250/2	
Cu4	polyest.	68n	250V	10 %	"	240/2	
Cu5	"	680n	100V	"	"	2405452	
Cu6	"	"	"	"	"	"	
Pu1	säätövast.	470	0,15W	20 %	"	151/1	
Du1	diodi	"	"	"	*44935.BY X55-350.BY 198	4102557	
Du2	"	"	"	"	T.I./RCA TIC 116D/S2800D	4120326	
Du3	"	"	"	"	ASTA	410/1 BA 148	
Du4	"	"	"	"	"	410/4 1N 4148	
Du5	"	"	"	"	"	410/3 1N 753 A	
Du6	"	"	"	"	"	410/4 1N 4448	
Du7	"	"	"	"	"	410/3 1N 969B	
Tu1	transist.	"	"	"	"	421/2B	
Tu2	"	"	"	"	"	421/1B	
1	ruuvi	"	"	"	Metra	M3 x 8 mm	
1	mutteri	"	"	"	"	M3	
1	korttiliitin	"	"	"	Stocko	MGF 135-1-1-505	
1	"	"	"	"	"	MGF 4405-1-1-505	
1	jäähd.levy	2,5g	"	"	ASA	piirr. 4-127	
1	kytk.levy	57,5 x 80mm	"	"	"	U 348	

530 112 0

530 116 8

BLAUPUNKT PIN-DIODI KANAVANVALITSIMET

YLEISTÄ

Kanavanvalitsimien etuasteissa on vahvistuksen säätö suoritettu perinteisesti transistorin toimintapistettä muuttamalla. Tämä säätö tapa aiheuttaa kuitenkin valitettavasti epälinearisuutta kyseisessä vahvistinasteessa. Seurauksena on lisääntynyt arkuus ristimodulaatiolle ja ei-toivotuille sekotustuloksille, jotka aiheuttavat vaikeuksia useamman eritasoisen ja -taajuisen lähetteen vaikuttaessa KV:n antennipiirissä.

Ristimodulaatiota ja ei-toivottuja sekotustuloksia voidaan pienentää olennaisesti uudentyypisen etuasteen avulla. Aste on toteutettu transistorilla AF 379 ja PIN-diodilla BA 379. PIN-diodi toimii kytkennässä varsinaisena säätöelimenä. Etuasteen transistoria AF 379 ei säädetä lainkaan, vaan sen toimintapiste on asetettu kiinteästi optimiinsa.

PIN-DIODIN IDEA

PIN-diodi on puolijohdediodi, joka tietyn rajataajuuden yläpuolella alkaa toimia resistiivisenä komponenttina. Diodin resistanssia suurtaajuusvirtojen suhteen voidaan säätää laajoissa rajoissa diodin päästösuuntaisen tasavirran avulla. Estosuunnassa PIN-diodi muodostaa pienen, vähähäviöisen kondensaattorin. PIN-diodi soveltuu siksi lähes ihanteellisesti kanavanvalitsimen etuasteen säätettäväksi vaimentimeksi.

KANAVANVALITSIMEN TOIMINTA

Alueenvalinta ja viritys suoritetaan sähköisesti. Kaikki kapasitanssidiodit saavat säätöjännitteensä suuriohmisten vastusten kautta. KV-kokonaisuus on sijoitettu yhdelle painatulle piirilevylle.

VHF- ja UHF-antennisignaali syötetään 75 Ω koaksiaalipistukasta asianomaisten taajuuksien kaistasuotimille. UHF-ylipäästösuotimen muodostavat C2, C3 ja L3. Alueilla I ja III käytetään diodikytkimillä D9 ja D21 varustettuja kaistasuotimia.

PIN-diodivaimennin ja etuasteessa käytetty suurivirtatransistori V 35 (AF 379) ovat yhteisiä VHF- ja UHF-alueille. Kanavanvalitsimeen tulevan signaalin vaimennuksen säätö suoritetaan kolmen PIN-diodin D11, D12 ja D13 avulla (π-kytkentä). Säätämättömässä

tilassa kulkee D11:n läpi 4mA tasavirta. Tällä virralla diodin resistanssi suurtaajuusvirroille on n. 8 Ω. D12 ja D13 ovat virityneet estosuunnasta ja niiden resistanssi on hyvin suuri. Kun diodeille syötetään säätöjännite, pienenee D11:n läpi kulkeva tasavirta ja resistanssi kasvaa. Diodit D12 ja D13 alkavat samalla johtaa ja niiden resistanssi suurtaajuusvirroille pienenee.

PIN-diodien tarvitsema säätöjännite syötetään KV:n liittimen nastaan 10.

VHF- ja UHF-signaalin erottaminen toisistaan suoritetaan transistorin AF 379 jälkeen. VHF-signaali johdetaan kelan L 35 kautta alueiden I ja III kaistasuotimille. UHF-signaali syötetään C 35:n kautta omalle kaistasuotimelleen.

VHF

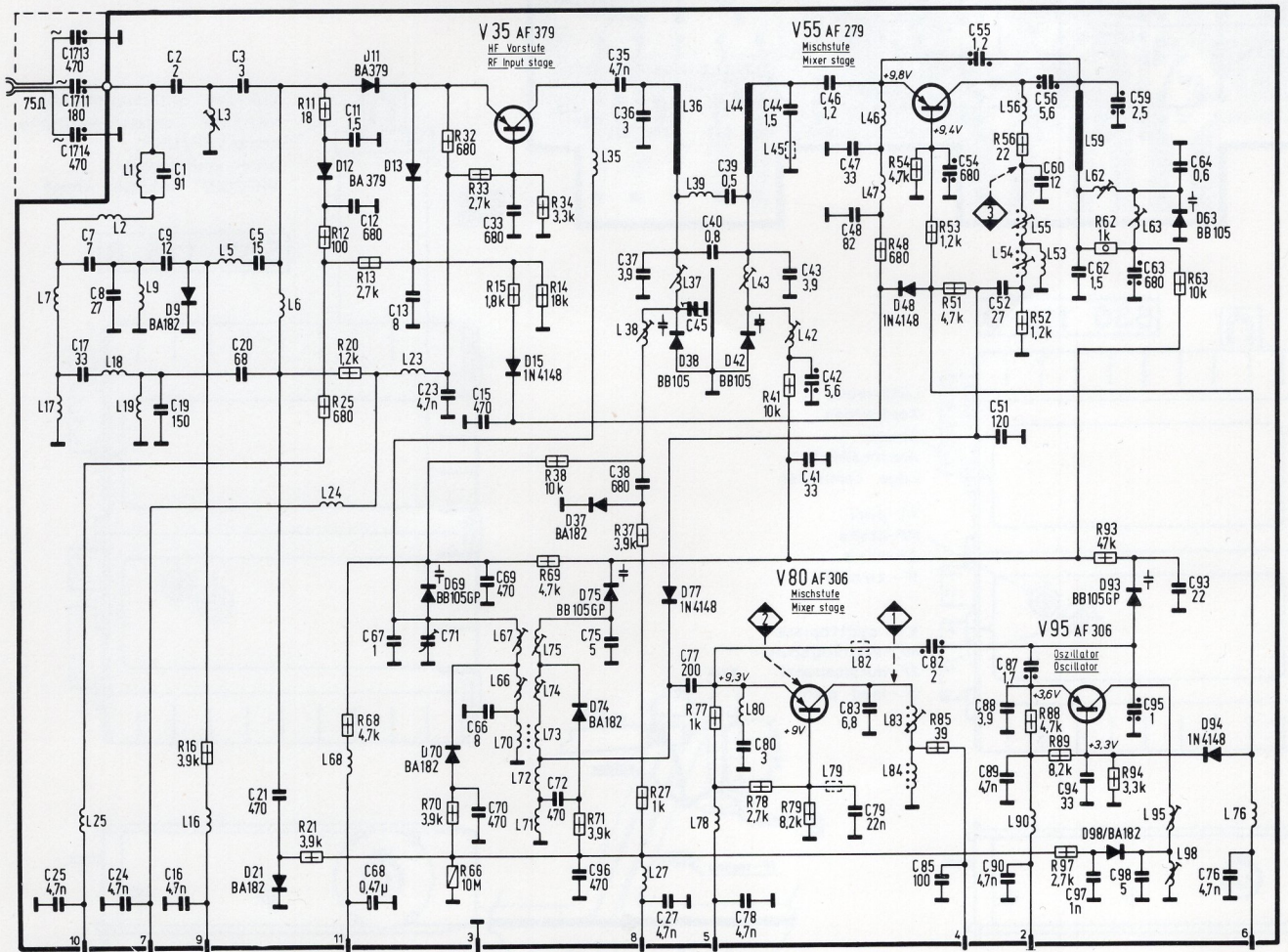
Valinta alueiden I ja III välillä suoritetaan kytkindiodien BA 182 avulla. D37, D70 ja D74 suorittavat aluevaihdon kaistasuotinosassa. D98 vaihtaa alueen oskillaattoriin.

Alueen III valinta suoritetaan kytkimellä 12V kytkentäjännite KV:n liittimestään 8. I-alueetta käytettäessä katkaistaan mainittu ohjausjännite. Tämä aiheuttaa estosuuntaisen jännitteen diodeille D70, D74, D37 ja D98.

VHF-signaali ohjataan kaistasuotimelta L71 ja L72:n kautta sekotinasteelle. VHF-sekotinaste ja -oskillaattori on toteutettu transistorilla AF 306.

UHF

UHF-osan piirit on toteutettu ns. λ/2-tekniikalla. Vaadittu peilittajuusvaimennus on saavutettu kela/kondensaattoriyhdistelmällä L39, C39 ja C40. St-signaali syötetään kaistasuotimelta kondensaattorin C46 kautta itsevärähtelevälle sekotintransistorille V55 (AF 279). Sekotintransistorin kollektorille oskillaattoriin rinnalle on kytketty UHF-kuristimen L56 kautta VT-kaistasuodin. Kaistasuotimelta saatava signaali ohjaa diodin D77 kautta VHF-sekotintransistoria V80 (af 306). Transistori toimii näin ollen UHF-vaistotaanotossa ylimääräisenä VT-vahvistimena. Väliataajuussignaali syötetään lopuksi viritettävän antopiiriin kautta kv:n antonastaan 4.



Säätöjännite	VHF/UHF etuaste	Alue III kaistasuodin	Viritysjännite	Alueiden I ja III kytkendiodit	VHF Sekotusaste UHF VT-Vahvistin	VT-anto	VHF-oskillaattori	UHF-sek.-osz.
Regleringspänning	VHF/UHF försteg	Bd III Bandpass	Avstämningsspänning	BdI/Bd III koplingsdioder	VHF Blandarsteg UHF MF-Förstärkare	HF-utgång	VHF-oscillator	UHF-blandarsteg och osc.
Regelspanning	VHF/UHF Vorst. Band III	bandpass	Abstimmspannung	Bd.I/Bd. III Schaltioden	VHF-Mischstufe/UHF -ZF-Verst.	ZF-Ausgang	VHF-Oszillator	UHF-Mischstufe/Osz.
Control voltage	VHF/UHF pre stage		Tuning voltage	Bd.I/Bd III switching diodes	VHF mixer stage UHF IF amplifier	IF output	VHF oscillator	UHF mixer stage and osc.

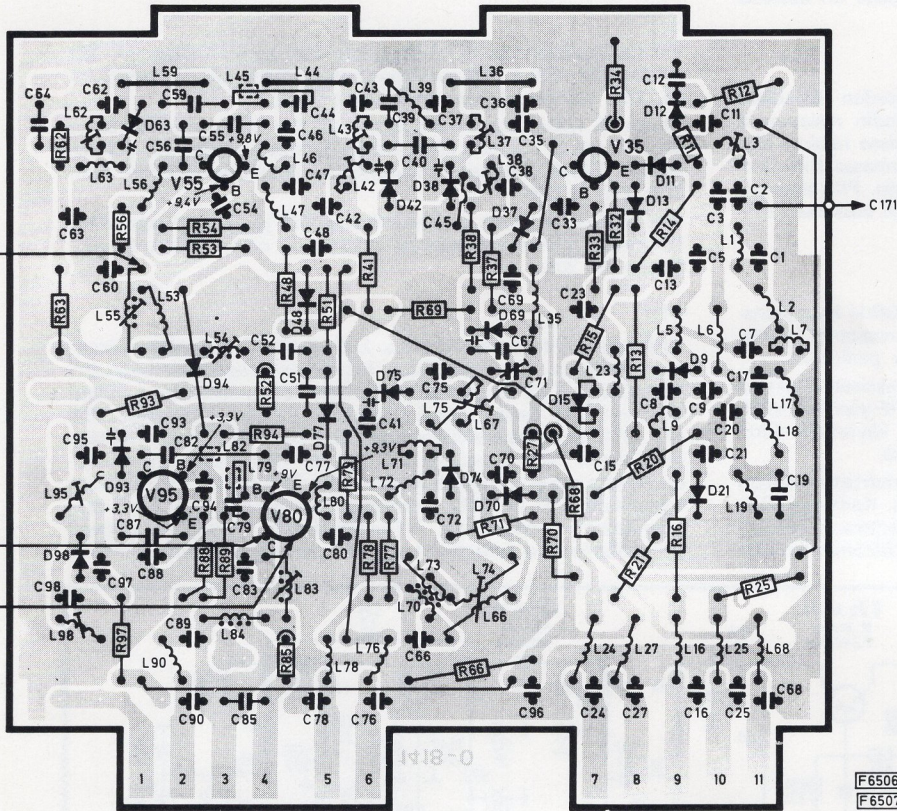
KANAVANVALITSINVERSIOT

Tässä datalehdessä olevat piirroset ja tekniset tiedot koskevat Blaupunkt kanavanvalitsinta 8 678 810 430, joka on varustettu antenniliitäntään kosketussuojakon-
densaattoreilla ja rungosta galvaanisesti eristetyllä "piipun" päähän sijoitetulla antennipistukalla. CT 7000 -sarjassa käytetty kanavanvalitsintyyppi 8 678 810 433 (viimeinen numero kolmonen), Asa-koodi 530 116 8, poikkeaa edellisestä lähinnä yläpäästä levitetyn UHF-alueen osalta.

Vastaanottimissa, joissa runko on eristetty verkosta, ei tarvita kosketussuojattua antenniliitäntää. TV 33-mustavalkovastaanotinsarjassa käytetään siksi kv-versiota 8 678 810 434 (viimeinen numero 4) Asa-koodi 530 112 0. Tästä kv:sta puuttuu antenniliittimen jatkeena oleva "piippu".

TEKNISET TIEDOT

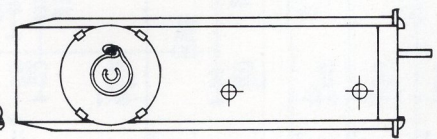
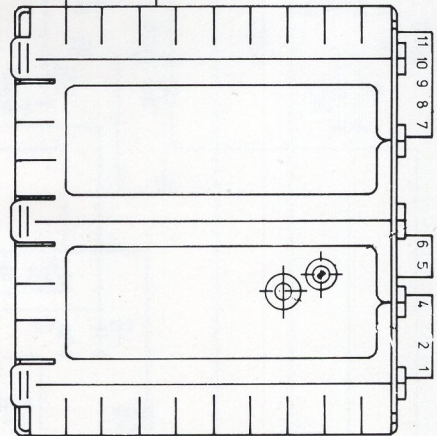
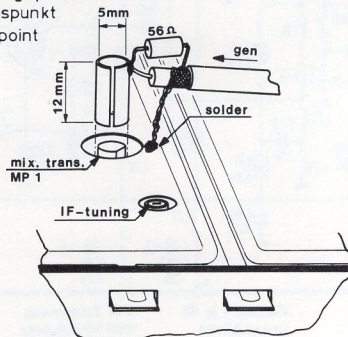
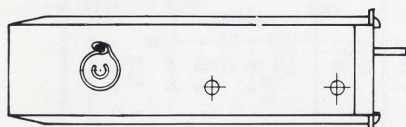
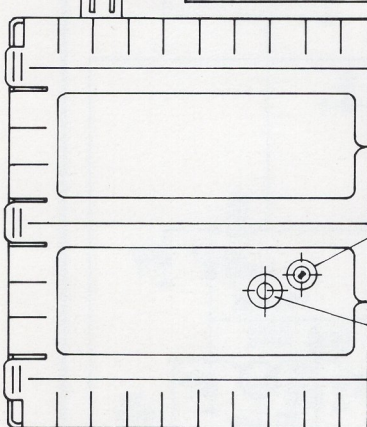
Puolihoiteet:	AF 379, AF 279, 2 × AF 306, 3 × BB 105, 3 × BB 105 G, 3 × BA 379, 6 × BA 182, 3 × 1 N 4148, 1 × AA 143
Käyttöjännite:	12 V ± 10 %
Virrankulutus:	
I-alue:	24–26 mA
III-alue:	36–38 mA
IV/V-alueet:	44–46 mA
Säätöjännite:	10–2 V (OV)
Viritysjännite:	1,5–28 V
Taajuusalueet:	
I-alue:	47–68 MHz
III-alue:	174–230 MHz
IV/V-alueet:	470–806 MHz
Kuvavälitaajuus:	38,9 MHz
Äänivälitaajuus:	33,4 MHz
Antenniliitäntä:	75 Ohm
Säädettävyydet:	
I-alue:	>40 dB
III-alue:	>40 dB
IV/V-alueet:	35 dB (>30 dB)
Vahvistus:	
I-alue:	25 dB
III-alue:	25 dB
IV/V-alueet:	≥30 dB



VHF/UHF antennipistukka
VHF/UHF antennanslutning
Komb. VHF/UHF
Antenneneingang
VHF/UHF antenna input

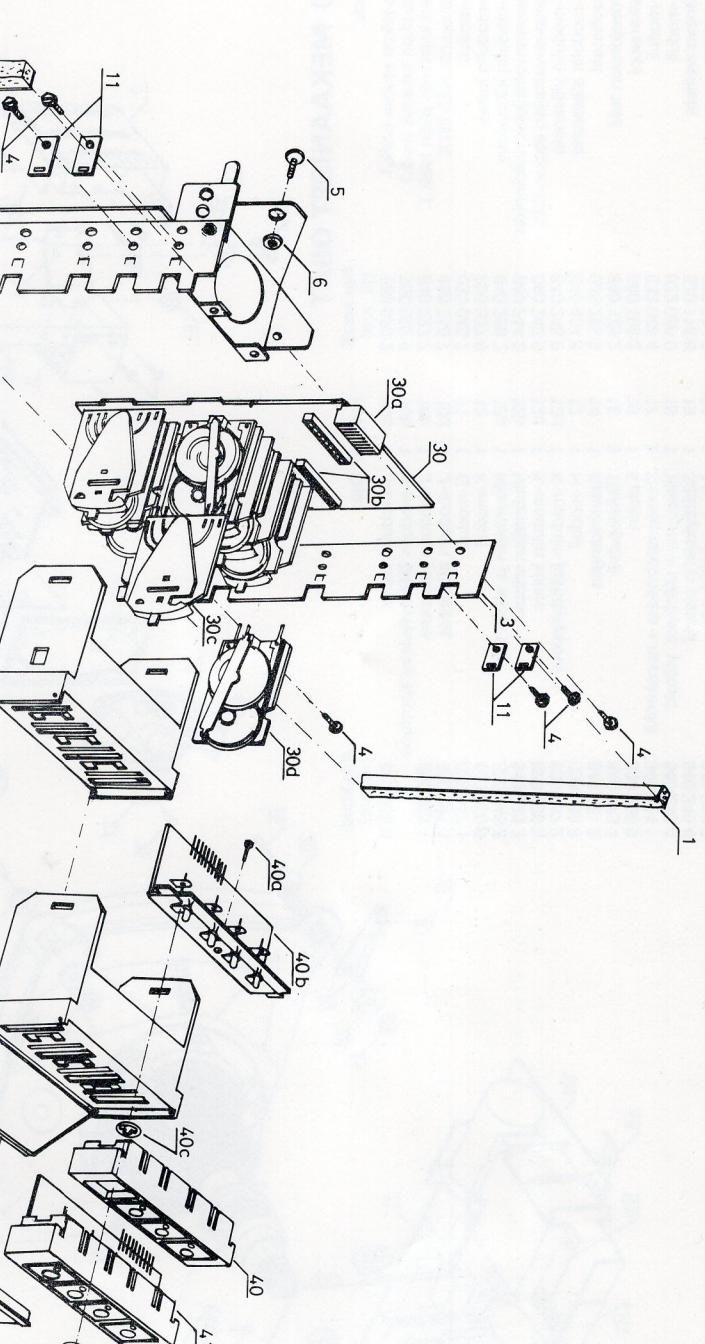
530 116 8

530 112 0



CT7000 SÄÄTÖYKSIKÖN OSAT

n:o	kpl	Osa:	ASA-koodi (til. n:o)
1	2	Solukummitiviste	720 400 5
2	1	Säätöyksikön kehys (vasen)	830 048 9
3	1	Säätöyksikön kehys (oikea)	840 254 5
4	8	Levyruuvi M2,9 x 6,5 mm	623 326 6
5	1	Koneruuvi M4 x 10 mm	610 416 8
6	1	Aluslaatta	840 329 0
7	1	Verkkokytkimen Petrick	520 311 8
8	1	Verkkokytkimen nappi	840 195 5
9	2	Koneruuvi M3 x 5 mm	610 311 4
10	1	Verkkokytkimen peittelevy	840 047 5
11	4	Kiinnitinlevy	840 100 3
20	1	Käyttösäädinmoduulin V piirilevy	903 490 5
20a	1	7-napainen liittin	510 313 9
21	4	Nupin pidätinlaikka	510 103 8
22	1	Potentiometrin peittelevy	840 293 0
23	4	Potentiometrin nappi	840 242 8



n:o	kpl	Osa:	ASA-koodi (til. n:o)
30	1	Hienosäätömoduulin S piirilevy	902 281 4
30a	1	9-napainen liittin	510 215 4
30b	2	10-napainen liittin	510 156 4
30c	8	Alueyllyheitin	032 030 2
30d	8	Hienosäätöpotentiometri	151 597 2
31	2	Säätimen kotelo	830 009 4
32	1	Säädin kotelo (värtteksillä)	830 010 4
33	1	Säädin kotelo (kanssi)	840 310 4

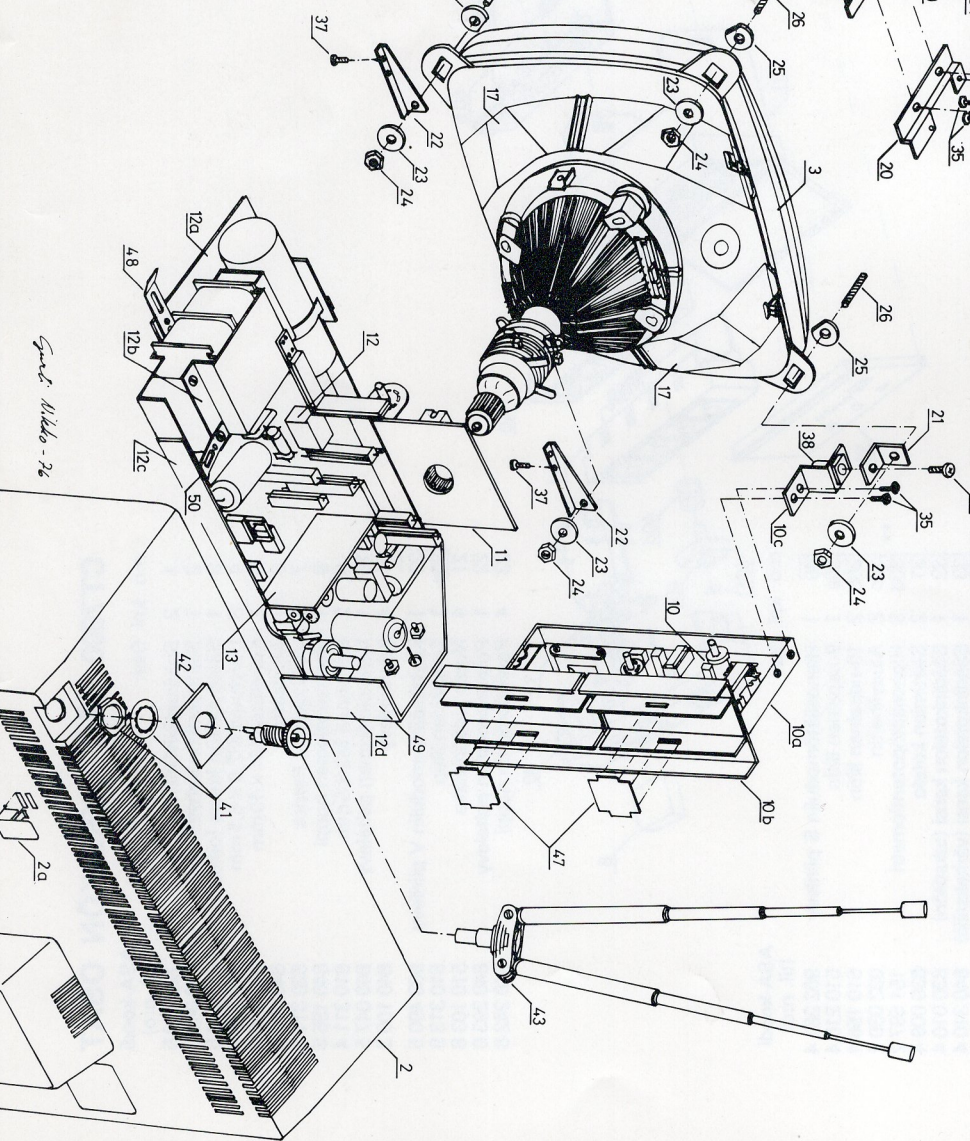
n:o	kpl	Osa:	ASA-koodi (til. n:o)
40	1	Ohjelmanäppäin kytkimien runko	830 007 0
40a	1	Levyruuvi 2,2 x 6,5	620 226 6
40b	4	Kytkentälevy T230 ja T231b	641 401 6
40c	4	Pidätinlaikka	840 052 3
40d	4	Jousi	840 040 6
40e	4	Ohjelmanäppäin	
40f	4	Näppäinryhmö	
41	1	Ohjelmanäppäinmoduuli T	032 058 4

- * Sisältyvät käyttösäädinmoduulin V (ASA-koodi 033 052 9) osaluetteloon.
- ** Sisältyvät hienosäätömoduulin S (ASA-koodi 032 039 5) osaluetteloon.
- † Sisältyvät ohjelmanäppäinmoduulin T (ASA-koodi 032 048 1) osaluetteloon.

CT7000 MEKANISIESET OSAT

n:o	kpl	Osa:	Asa koodi (titl. n:o)
1	1	Laatikon etuosa (valk.)	950 020 2
2	1	Laatikon takaosa (valk.)	950 022 6
2a	2	Verkkoliitinhon pifin (valk.)	840 227 7
3	1	Kuvaputki A42-161X	460 216 7
4	1	A-moduuli	033 045 7
4a	1	A-modulin kehys	820 037 6
4b	1	A-modulin lukituslevy	840 266 2
4c	1	Kanavanvalitsijan takakiinnitin	840 244 2
4d	1	Kanavanvalitsijan etukiinnitin	840 243 5
4e	1	A-modulin välisarana	840 245 9
4f	1	A-modulin välisarana	840 404 8
4g	1	Huoltofotuki	840 265 5
4h	1	Videoliitinhon tuki	840 129 2
4i	1	Jalkanappi	840 196 2
5	1	C-moduuli	033 046 4
6	1	O-moduuli	032 056 0
7	1	Kanavanvalitsin	530 116 8
8	1	N-moduuli	032 024 7
9	1	Säätöyksikkö (erillinen osaluettelot)	
10	1	J-moduuli	033 049 5

n:o	kpl	Osa:	Asa koodi (titl. n:o)
10a	1	J-modulin kehys	840 252 1
10b	1	J-modulin jäähdytyslevy	820 038 3
10c	1	J-modulin välisarana	
10d	1	J-modulin alasarana	840 251 4
11	1	G-moduuli	033 047 1
12	1	K-moduuli	033 050 5
12a	1	Muurintalan ja elikon tuki	840 046 2
12b	1	Muurintalan viätuki	840 233 2
12c	1	K-modulin kehys	820 036 9
12d	1	K-modulin jäähdytyslevy	830 047 2
13	1	H-moduuli	033 048 8
14	1	Käivinkangas	840 381 2
15	1	Tiivistepahvi	840 273 4
16	1	Käytin	340 224 1
17	2	Demagnetointikela + napakenkä	840 239 4
18	1	Välisarana + säätöyks. viätuki	840 240 4
19	1	Säätöyksikön alatuksi	840 250 7
20	1	Ailin saranakappale	840 253 8
21	1	Ylin saranakappale	840 253 8
22	2	Kuvaputken tukijalka	840 365 4



n:o	kpl	Osa:	Asa koodi (titl. n:o)
23	4	Aluslaatta	870 150 7
24	4	Mutteri M5	631 500 5
25	4	Säätölaikka	840 319 7
26	4	Vaararuuvi M5 x 36 mm	840 272 7
27	1	Käivinkangas	840 246 6
28	1	Käivinkangas	510 132 0
29	4	Jousinruuteri	510 131 3
30	3	Kiinnitysruusi	510 082 6
31	1	Laatikon tuki	840 314 2
32	2	Eristeilaikka	840 322 1
33	4	Aluslaatta 4,20Ø - 10Ø x 1 mm	870 166 2
34	2	Levyruuvi 4,2 x 16 mm kupu- uppok. /ristura	619 950 6
35	16	Levyruuvi 2,9 x 6,5 kuusiok. Laatikon tuki	623 326 6
36	3	Levyruuvi 4,2 x 13 B kuusiok. kautuksella	623 755 4

n:o	kpl	Osa:	Asa koodi (titl. n:o)
37	2	Levyruuvi 4,2 x 13 lieriok. ristura	620 704 1
38	2	Muovimutteri	510 099 8
39	2	Koneruuvi M4 x 12 mm lieriok. /ura	610 420 9
40	2	Mutteri M4	631 400 6
41	1	Antennin pifin + mutteri + laikka	540 311 4
42	1	Z-moduuli	033 067 7
43	1	Antenni	540 310 7
44	4	Levyruuvi 3,5 x 6,5 mm kuusiokanta	623 326 4
45	1	Koneruuvi M4 x 10 mm lieriok. /ura	610 416 8
46	4	Koneruuvi M4 x 6 mm lieriok. /ura	610 408 9
47	2	Tyristorin suojus	840 260 0
48	2	Lukitusruusi (K-mod. vasen + J-mod.)	840 264 8
49	1	Lukitusruusi (K-mod. oikea)	840 263 1
50	1	Lukitusruusi (A-moduuli)	840 262 4

Grand Milano - 76