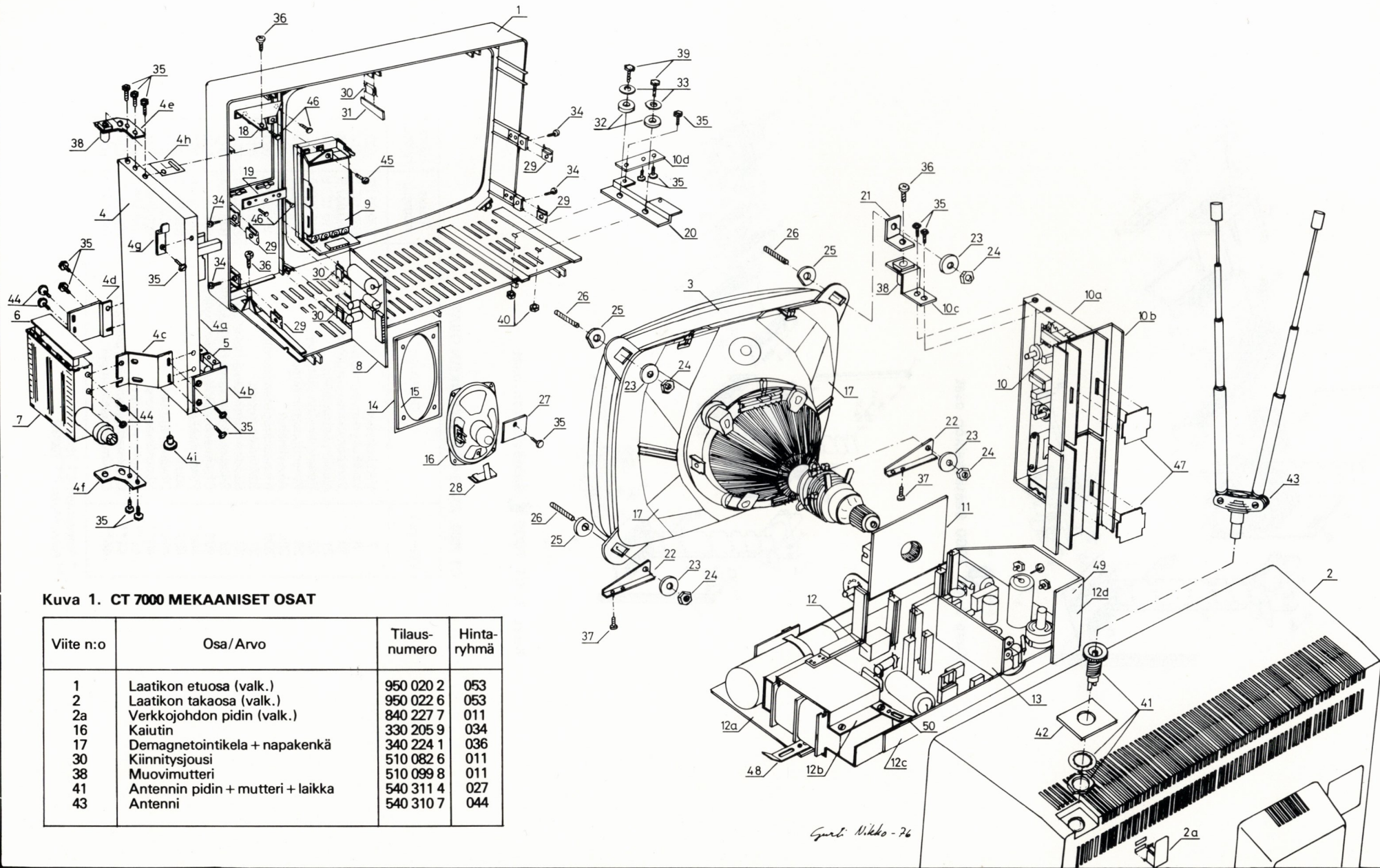


VARAOSALUETTELO
CT 7000, 7000 B

Viite	Osa/Arvo	Tilausnumero	Hintaryhmä	Viite	Osa/Arvo	Tilausnumero	Hintaryhmä
	Modulit						
D	Ääni-vt-moduli	032 018 2	042	Rk5	15Ω 7,5W	141 089 5	016
N	Äänipäätemoduli	032 024 7	043	Rk7	560Ω 7W	141 098 1	015
S	Kv-säätömoduli (CT 7000)	032 039 5	057	Rk11	8,2Ω 4W	140 699 5	015
T	Ohjelmanäppäinmoduli 1...4	032 048 1	049	Rk12	22Ω 6W	141 009 1	016
T	Ohjelmanäppäinmoduli 5... VCR	032 058 4	049	Rk29	10Ω 9W	141 203 1	016
O	KV-kytkentämoduli	032 056 0	057	Rk30, 31	100Ω 2W	140 225 0	014
I	Kuva-vt-moduli	033 077 0	054	Rk39	0,47Ω 1W	140 069 2	011
B	Referenssimoduli	033 044 0	050	Rk41, Rj11	6,8Ω 1W	140 097 7	011
C	Luminanssi-krominanssimoduli	033 046 4	055	Rj3	6,8Ω 4W	140 697 1	013
G	Kuvaputkenkantamoduli	033 047 1	046	Rj4	2,2Ω 7W	141 083 3	015
H	Oskillaattorimoduli	033 048 8	052	Rj5	1,8kΩ 7W	141 157 1	015
U	Vakavointimoduli	033 051 2	044	Rj8	4,7Ω 4W	140 693 3	014
V	Käyttösäädinmoduli	033 052 9	040	Rj10	3,3Ω 5W	140 961 7	015
A	Dekooderimoduli	033 088 0	—	Rj1	150Ω 15W	141 405 9	017
J	Juovapäättemoduli	033 049 5	—				
S	Verkkomoduli	033 050 5	059		Erikoisvastukset		
	Kv-säätömoduli (CT 7000 B)	032 066 3	057	PTC 1	PTH 451B	161 110 6	021
	Kanavanvalitsin	530 116 8	056	Rj7	0,27Ω 1/2W	122 063 8	011
	Kuvaputki + poikkeutuskela	460 216 7	—				
	Ic-piirit				Potentiometrit		
Io1	SN 76550	410 330 5	017	Pv1	50kΩ äänenvoimakkuus	151 588 6	018
Id1	TBA 120U	430 121 7	030	Pv3, Pv4	10kΩ värikylläisyys, kontrasti	151 575 2	018
Ia1	TBA 520	430 130 3	036	Pv2	1kΩ valoisuus	151 554 9	018
Ia2	TBA 530	430 135 8	031	Pa1, Pk3	2,2kΩ 0,15W	151 157 4	015
Ib1	TBA 540	430 140 6	033	Pa2	220Ω 0,15W	151 133 0	015
Ic1	TBA 560C	430 150 9	035	Pa3, 5, 7	1kΩ 0,15W	151 149 5	015
In1	TBA 810S	430 161 9	031	Pa4, 6, 8	10kΩ 0,25W	151 174 9	015
Ih1	TBA 940	430 194 9	033	Pb1, Ph3, 4	47kΩ 0,15W	151 389 5	015
Ii1	TCA 540	430 240 5	033	Pb2	4,7kΩ 0,15W	151 365 1	015
Ii2	SN 76650	430 350 7	030	Pi1, Ph2	2,2kΩ 0,15W	151 357 2	015
Is1	SAS 560S	430 321 5	033	Ph1	10kΩ 0,15W	151 373 0	015
Is2	SAS 570S	430 322 2	033	Pk2	1kΩ 0,15W	151 349 3	015
	Transistorit			Pu1	470Ω 0,15W	151 341 7	015
Ta 1, 2, 3, Tk4	BC 182A	421 003 0	018	Ps1-8	100kΩ 0,15W	151 597 2	022
Th2, To1, Tc1, 2	BC 182B	421 005 4	018	Pg1	2,5MΩ 0,4W	151 228 1	021
Ta4, Tu2, Ts1, 2	BC 212A	421 002 3	019	Pk4, Pj3	60Ω 3W	152 120 3	017
Th1	BC 212B	421 004 7	019	Pj1	30Ω 3W	152 112 4	017
Tk5, Tu1	BC 140-16	421 140 0	022	Pj4	120Ω 3W	152 127 2	017
Tk2	BC 328-25	421 330 5	018	Pj2	Fokus MHT 010	151 539 8	033
Tk6	BC 337-25	421 338 1	017		Kelat		
Ta5, 6, 7,	BF 459	423 460 7	022		Ke 29-1	930 057 4	017
Tk7	TIP 41A	424 004 8	023		Ke 17-40	930 007 9	014
Tk8	2N 3055	424 003 1	028		Ke 30-1	930 060 8	017
	Diodit				Ke 17-41	930 008 6	016
Da1, 2, 11, Dc1-4	IN 4448	410 449 0	014		Ke 34-1	930 097 6	018
Do 1-5, Dh 1-5	IN 4002	410 402 9	014		Ke 34-2	930 098 3	018
Dk11, Du4,	BA 157	410 157 2	016		Ke 30-16	930 075 6	016
Ds1-19, Du6	BA 148	410 148 6	016		Ke 30-17	930 076 3	018
Dk5-9, Dj5, 6	BY 133	410 227 2	017		Ke 20-183	930 046 4	025
Da3, 5, 7, Dk10	BY 198, BYX 55-350	410 255 7	018		Ke 30-15	930 074 9	017
Da4, 6, 8, 9, 10,	BY 164	410 264 3	021		Ke 30-3	930 062 2	016
Du3	BZX 79-B12	410 312 3	019		Ke 30-4	930 063 9	016
Dk2	BZX 79-C7V5	410 362 8	017	Lj4	Ke 30-5	930 064 6	016
Dj7, 8, Du1	BZX 79-C22	410 322 6	017	Lj7	Ke 30-6	930 065 3	017
Dk1	TIC 116D	412 031 9	027	Lj2	Ke 30-7	930 066 0	017
Dk4	16157	412 012 0	034		Ke 30-8	930 067 7	016
Du5	16159	410 517 6	025	Lj3	Ke 30-9	930 068 4	016
Du7	16121	412 011 3	034		Ke 30-10	930 069 1	017
Dk3, Du2	16123	410 516 9	025	Lj6	Ke 19-20	930 018 9	018
Dj1	TIL 209	470 110 9	017	Lj7	Ke 15-28	930 101 6	016
Dj2	E 8000C5/BY 184	410 284 9	018	Lj2	Ke 20-184	930 047 1	024
Dj3	BG 1895-541	411 132 8	047		Ke 29-3	930 059 8	017
Dj4	17023	412 016 8	038	Lj8	2005709	340 244 7	023
Dt2-9	17022	412 017 5	038	Lj5	2005711	340 243 0	033
Dj9					2058128	340 245 4	029
Dj10					2055331	340 241 6	027
Dj1, 2	Vastukset				Muuntajat		
Dj3, 4	22kΩ 3W	140 481 8	014		M1-28	940 020 9	042
	5,1kΩ 9W	141 266 6	016	Trj2	2003136 juovamuuntaja	340 041 8	044
Ra14, Rk8	270Ω 4W	140 735 8	015	Trj3	2083516 transduktori	340 141 7	034
Ra66, 80, 94	2,7Ω 11W	141 303 6	017	Trj1	2083506 kombikela	340 242 3	043
Rk1	560Ω 4,5W	140 819 2	016		Viivelinjat ja kiteet		
Rk2					SDL 445	480 511 5	043
Rk3					LKF 0,56μS 1000Ω	480 510 8	023
					Kide 4,43MHz	480 443 9	023

Viite	Osa/Arvo	Tilau- numero	Hinta- ryhmä				
Elektrolyyttikondensaattorit							
Ca27, Cc4, Cn3, Ch15, Ck11	100µF 16V	250 230 0	016				
Ca29	220µF 16V	250 434 6	019				
C2	470µF 25V	250 339 2	020				
Cc24, Ck13, 21	220µF 16V	250 234 8	016				
Cn8	100µF 25V	250 329 9	016				
Cn9	1000µF 25V	250 345 7	023				
Ck5 + 6 + 9	200 + 200 + 100µF 300V	250 620 3	035				
Ck10, 24	2200µF 40V	250 448 7	024				
Ck14	100µF 40V	250 430 8	015				
Ck26	220µF 25V	250 334 7	016				
Ck27	2200µF 25V	250 348 8	021				
Polykarbonaattikondensaattorit							
Ck2, 3, Cj3, 9	3,3nF 1000V	245 913 0	016				
Cj10	1,8µF 160V	245 593 8	029				
Cj12	4,7nF 1000V	245 917 8	016				
Cj14	680nF 160V	245 590 7	023				
Polypropyylikondensaattorit							
Cj8	33nF 1000V	221 938 7	020				
Cj6, 7	82nF 1000V	221 947 3	023				



Kuva 1. CT 7000 MEKAANISET OSAT

Viite n:o	Osa/Arvo	Tilaus-numero	Hinta-ryhmä
1	Laatikon etuosa (valk.)	950 020 2	053
2	Laatikon takaosa (valk.)	950 022 6	053
2a	Verkkojohdon pidin (valk.)	840 227 7	011
16	Kaiutin	330 205 9	034
17	Demagnetointikela + napakenkä	340 224 1	036
30	Kiinnitysrous	510 082 6	011
38	Muovimutteri	510 099 8	011
41	Antennin pidin + mutteri + laikka	540 311 4	027
43	Antenni	540 310 7	044

Suomi. Nikko - 76

