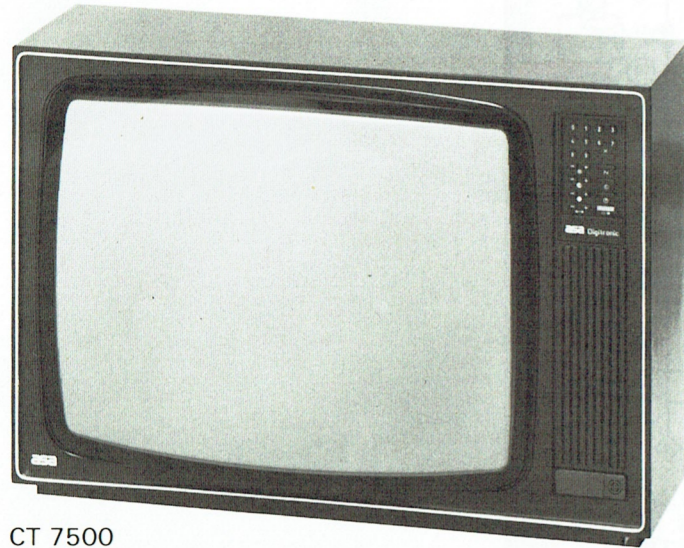


asa



CT 7500

HUOLTO-OHJE 26" CT 7500 26" CT 7550 Digitronic

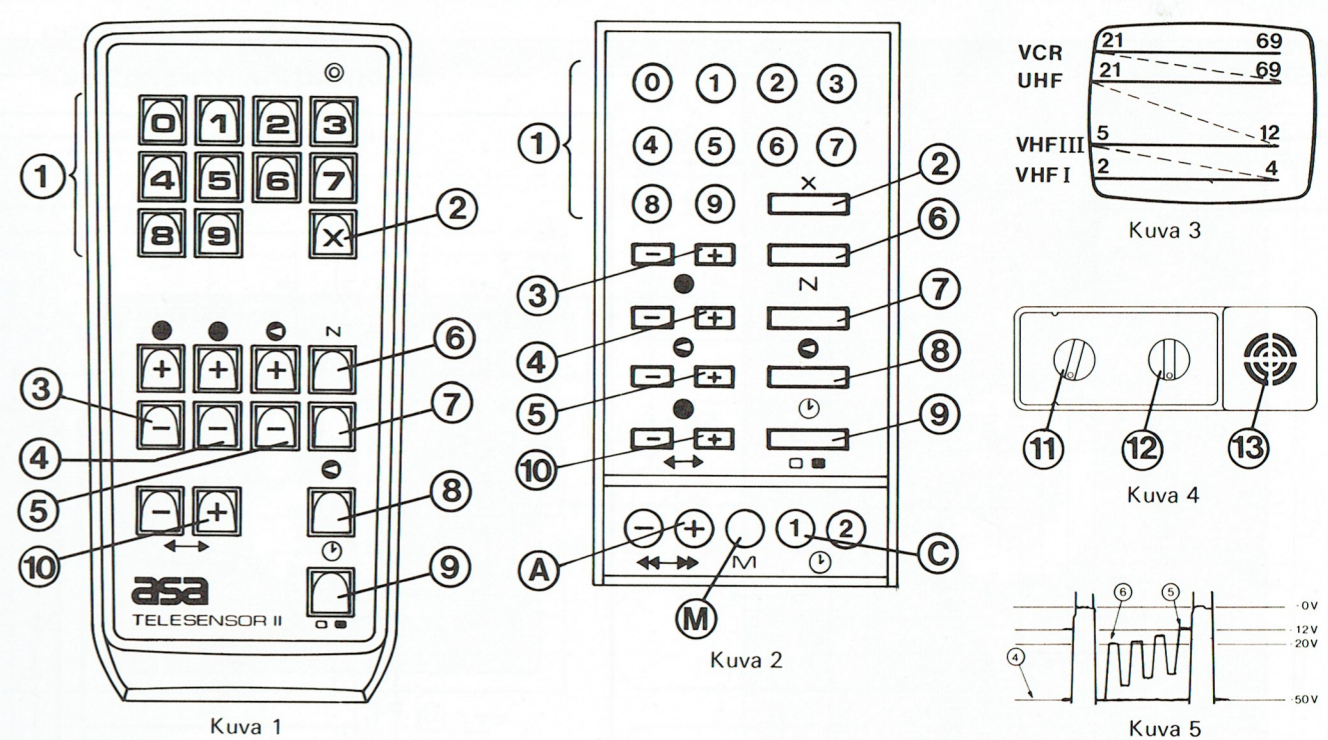
LIITÄ HUOLTO- OHJEISIIN CT 7000/CT 7000B CT 7200/CT 7400

Tästä huolto-ohjeesta puuttuvat kaikki moduutit, jotka sisältyvät yllämainittuihin huolto-ohjeisiin.

YLEISTÄ

Peruskojeistoltaan CT 7500 ja CT 7550 ovat samanlaisia kuin CT 7200 ja CT 7400. Pääasiallinen ero on käyttösäädinryhmissä. CT 7500:ssa on täysin digitaalisesti toimiva painonäppäinohjattu säädinryhmä Ricagni Seletronic 620A (CT 7550:ssä Ricagni Seletronic 520).

Digitaaalisesti toimivien säätimien lisäksi yksikkö sisältää 20:n ohjelman elektronisen ohjelmamuistin ja -näytön sekä 620A:ssa kidekellon ja kaukosäätimen ultraäänivastaanottimen. Muistipiiri ja kello toimivat omalla akullaan (3,6 V) jopa n. 3 kuukautta ilman verkkovirtaa. Seletronic 620A on liitetty vastaanottimeen erityisen liitäntämodulin avulla. **Liitäntämoduulit** ovat X 033 105 4 (CT 7500) ja X 033 106 1 (CT 7550). Liitäntämoduulissa ovat myös **näyttömoduli** Y 033 099 0 ja **äänipääte-moduli** N 032 024 7.



Käyttösäätimet

1. Ohjelmanäppäimet
2. X-näppäin
3. Värikyky
4. Äänenvoimakkuus
5. Valoisuus
6. Normaalinäppäin
7. Mykistysnäppäin
8. Kellonäppäin
9. Verkkokytkin
10. Hienoviritys
11. Kontrasti
12. Äänensävy
13. Ultraäänimikrofoni

Kertasäädöt

- A Viritysnäppäimet
- M Muistinäppäin
- C Kellon asetusnäppäimet

Säädöt vastaanotinta käyttöön otettaessa

Kun televisio otetaan ensimmäistä kertaa käyttöön, tulee sen kidekello asettaa oikeaan aikaan ja katseltavat kanavat tallentaa elektroniseen muistiin. Uudelleensäätö saattaa olla tarpeen, jos virta on ollut kokonaan katkaistuna useita kuukausia ja vastaanottimen sisäänrakennettu pienisäätö on tyhjentynyt. (Akku varautuu uudelleen, kun vastaanotin otetaan käyttöön.)

Kellon aikaanasetus-näppäimet

Kidekellon aikaan asetus käy helposti kahden näppäimen avulla. Näppäimet on merkitty numeroilla "1" ja "2". Näppäin "1" pysäyttää kellon näppäimen painamisen ajaksi. Näppäin "2" siirtää **tunnit**. Molemmat näppäimet yhdessä alas painettuna siirtävät **minuutit**.

Kellon asetus aikaan

1. Painakaa kellonäppäintä **8**.
2. Asettakaa **tunnit** oikein painamalla näppäintä **2**.
3. Pysäyttäkää kello painamalla näppäintä **1** vasemmalla kädellä. Pitäkää näppäin **1** alhaalla.
4. Asettakaa **minuutit** painamalla näppäintä **2** oikealla kädellä niin, että kello tulee noin minuutin "edelle". Vapauttakaa näppäin **2**.
5. Odottakaa, että todellinen kellonaika on sama kuin kuvaruudussa näkyvä lukema. (Esim. odottamalla radion aikamerkkiä.) Vapauttakaa nyt näppäin **1**. Television kello käynnistyy nyt ja on ajassa sekunnin tarkkuudella.

Kanavien tallennus tv:n muistiin

1. Painakaa jompaakumpaa viritysnäppäimistä **A**.
2. Kuvapinnalle ilmestyy vihreä **kanavaosoitin**. Osoittimen pituus ilmaisee suunnilleen katseltavan **kanavan**. Osoittimen sijainti pystysuunnassa kertoo, millä VHF- tai UHF-alueella ollaan. (Ks. kuva 3.)
3. Painakaa viritysnäppäintä kunnes osoitin siirtyy haluamallenne alueelle ja likimain halutun kanavan kohdalle. Säätäkää hienoviritysnäppäimistä **10** kuva ja ääni parhaaksi mahdolliseksi.
4. Painakaa muistinäppäintä **M**.
5. Valitkaa välittömästi haluamanne ohjelma (esim. ohjelma "0") ohjelmanäppäimistä aivan samoin kuin teette televisiota katsoessanne. Samalla hetkellä, kun ohjelman numero ilmestyy kuvaruutuun, tallentuu äsken haettu kanava television elektroniseen ohjelmamuistiin.
6. Hakekaa seuraavat katseltavat kanavat samoin ja tallentakaa ne ohjelmamuistiin muistinäppäimen ja ohjelmanäppäinten avulla. Huom! Muistinäppäin ei toimi sinä aikana kun ohjelman numero näkyy kuvaruudussa.

VCR-alue Tärkeätä!

Jos vastaanottimella katsellaan VCR-kuvanauhoja, niin katselun tulee ehdottomasti tapahtua ohjelmanäppäimellä, joka on viritetty **VCR-alueelle**. (Ylin osoittimen sijainti kuvassa 3.) VCR-alueella ei tule käyttää normaalien tv-asemien katseluun. Kuvan laatu on huonompi, ellei näitä ohjeita noudateta. Ohjelman ja kellon keltaiset numerot kuvaruudussa muuttuvat **punaisiksi** VCR-alueella käytettäessä.

Ohjelmanvalinta

Haluttu ohjelma valitaan painamalla vastaavaa numeronäppäintä. Ohjelman numero ilmestyy samalla kuvaruudun vasempaan yläkulmaan n. 6 sekunnin ajaksi.

Ohjelmat 10...19

Valittaessa ohjelmia välillä 10...19 painetaan ensin X-näppäintä (2) ja vasta sitten haluttuja numeronäppäimiä. Esim. valittaessa ohjelma n:o 15 painetaan ensin X ja sen jälkeen 1 ja 5.

Ohjelman kysyminen

Tv-vastaanottimen muistilta voidaan kysyä, mitä ohjelmaa ollaan parhaillaan katsomassa. Painamalla X-näppäintä (2) ilmestyy katseltavan ohjelman numero kuvaruutuun n. 6 sekunnin ajaksi.

Katsotuimman ohjelman muisti

Katsotuimman ohjelman muisti toimii siten, että aina kun vastaanotin avataan, se kytkeytyy ohjelmalle "0". Samalla kuvaruutuun ilmestyy ohjelman numero "00". Kun vastaanotin otetaan ensi kerran käyttöön, säädetään eniten katseltava kanava ohjelmaksi "0".

Kellonajan kysyminen

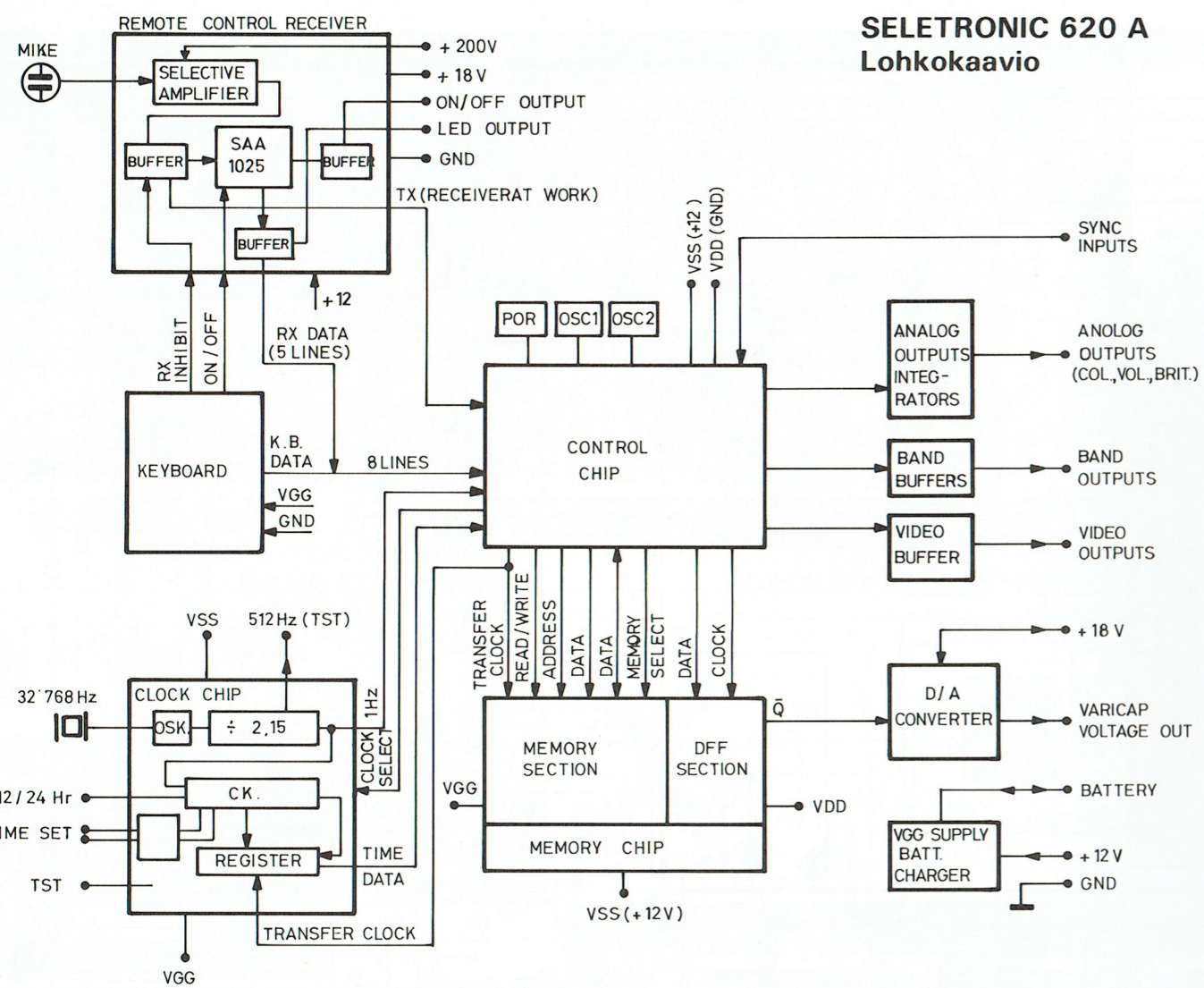
Painettaessa kellonäppäintä **8** ilmestyy kellonaika kuvaruudun vasempaan yläkulmaan. Tunnit ja minuutit näytetään numeroina ja sekunnit kerran sekunnissa välkkyvänä kaksoispisteinä. Kellonaika katoaa kuvaruudusta, kun kellonäppäintä painetaan uudestaan. Kellonaika katoaa ruudusta myös aina silloin, kun ohjelman numero ilmestyy kuvaan - joko ohjelmaa vaihdettaessa tai ohjelmaa kysyttäessä X-näppäimellä.

Normaalitasojen säädöt

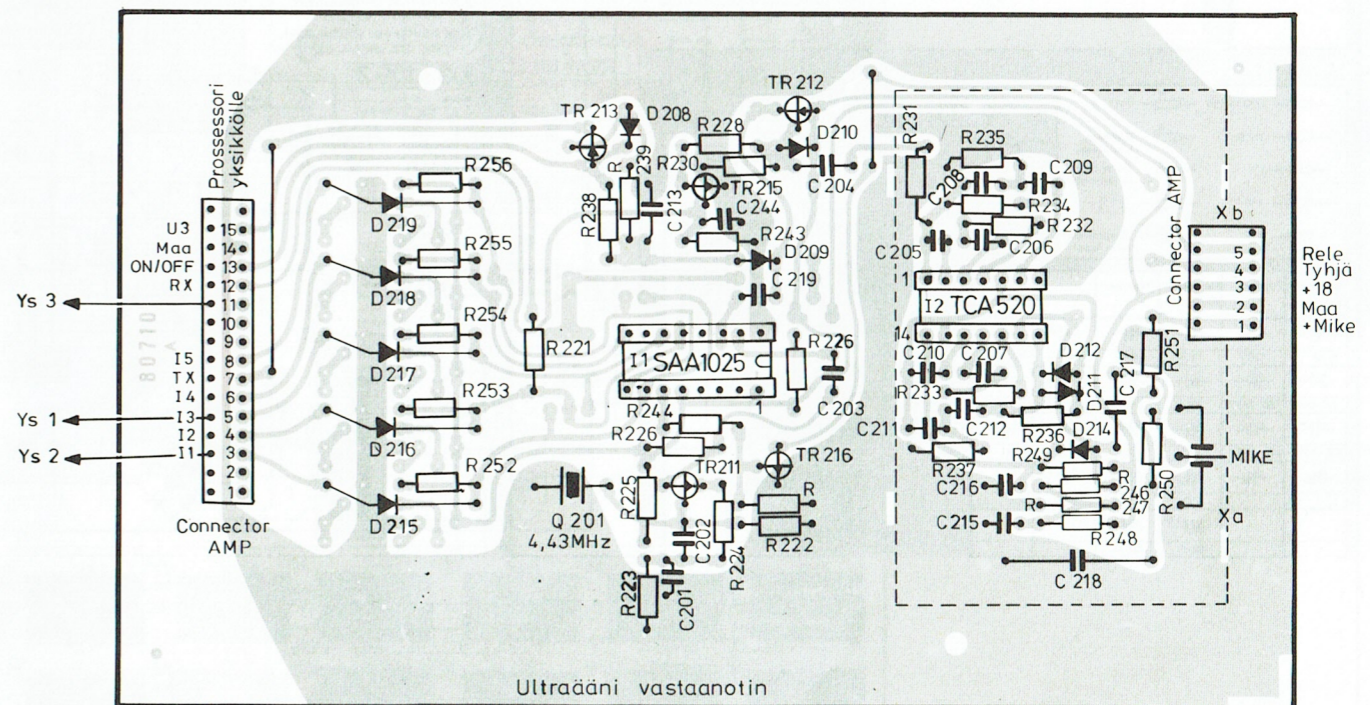
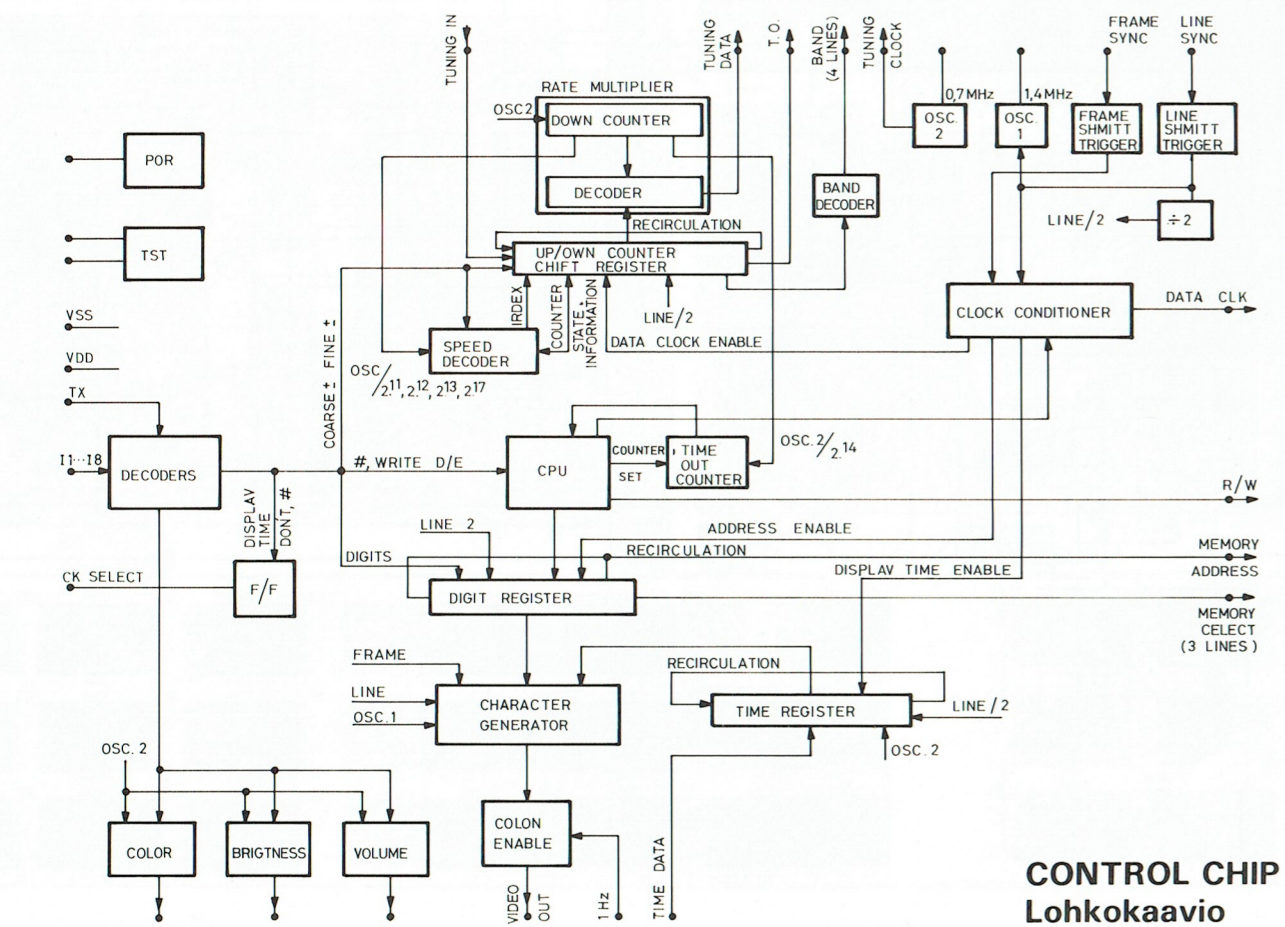
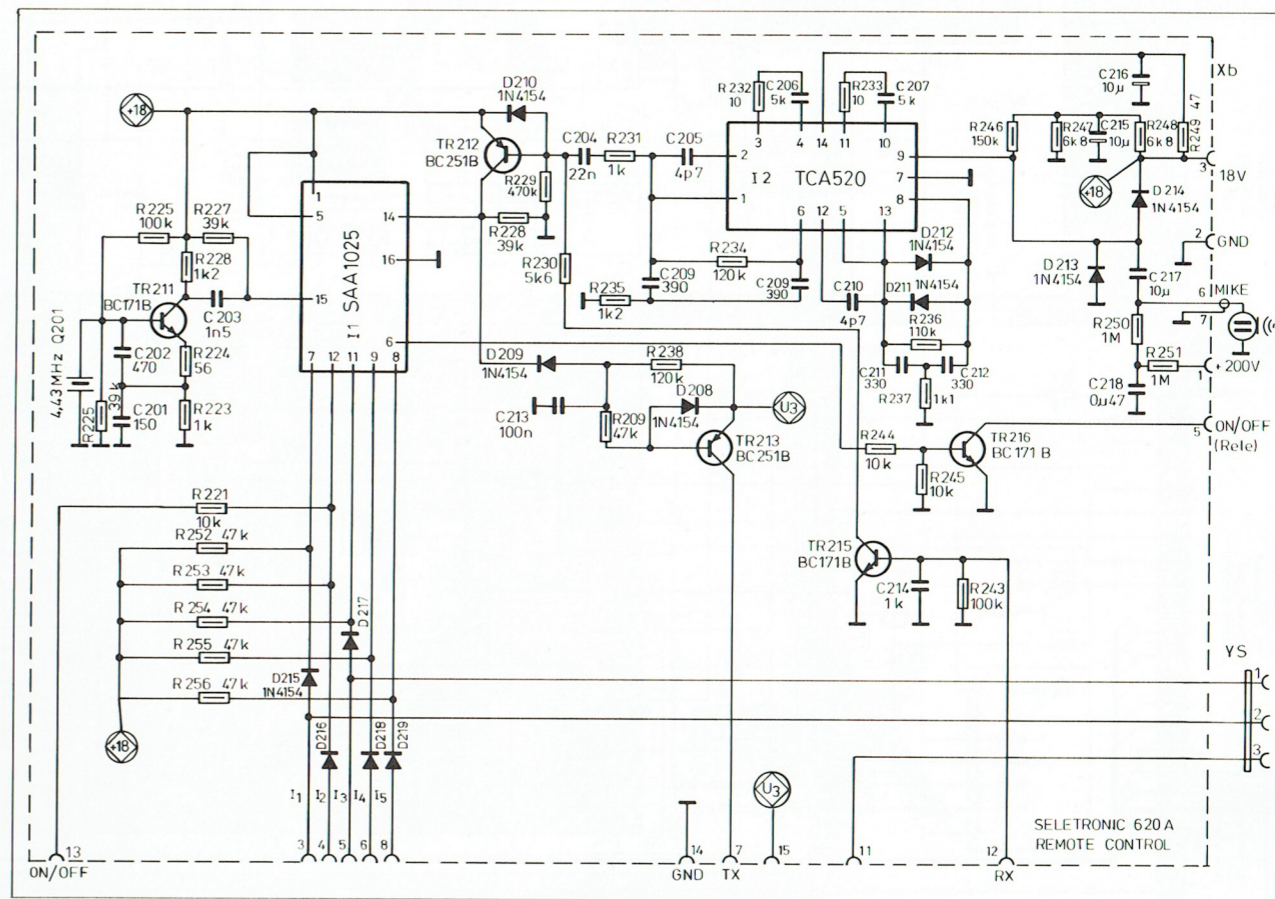
Painettaessa kaukosäätimen tai säädinpaneelin **normaalinäppäintä N** asettuvat valoisuus, värikyky ja äänenvoimakkuus **normaalitasoilleen**. (Normalisointi tapahtuu myös, kun vastaanotin avataan). Normaalitasot säädetään X-moduulissa sijaitsevilla säätimillä Px1, Px2 ja Px3. Säädöt voidaan tarvittaessa tehdä takakan- nen aukoista kannta avaamatta.

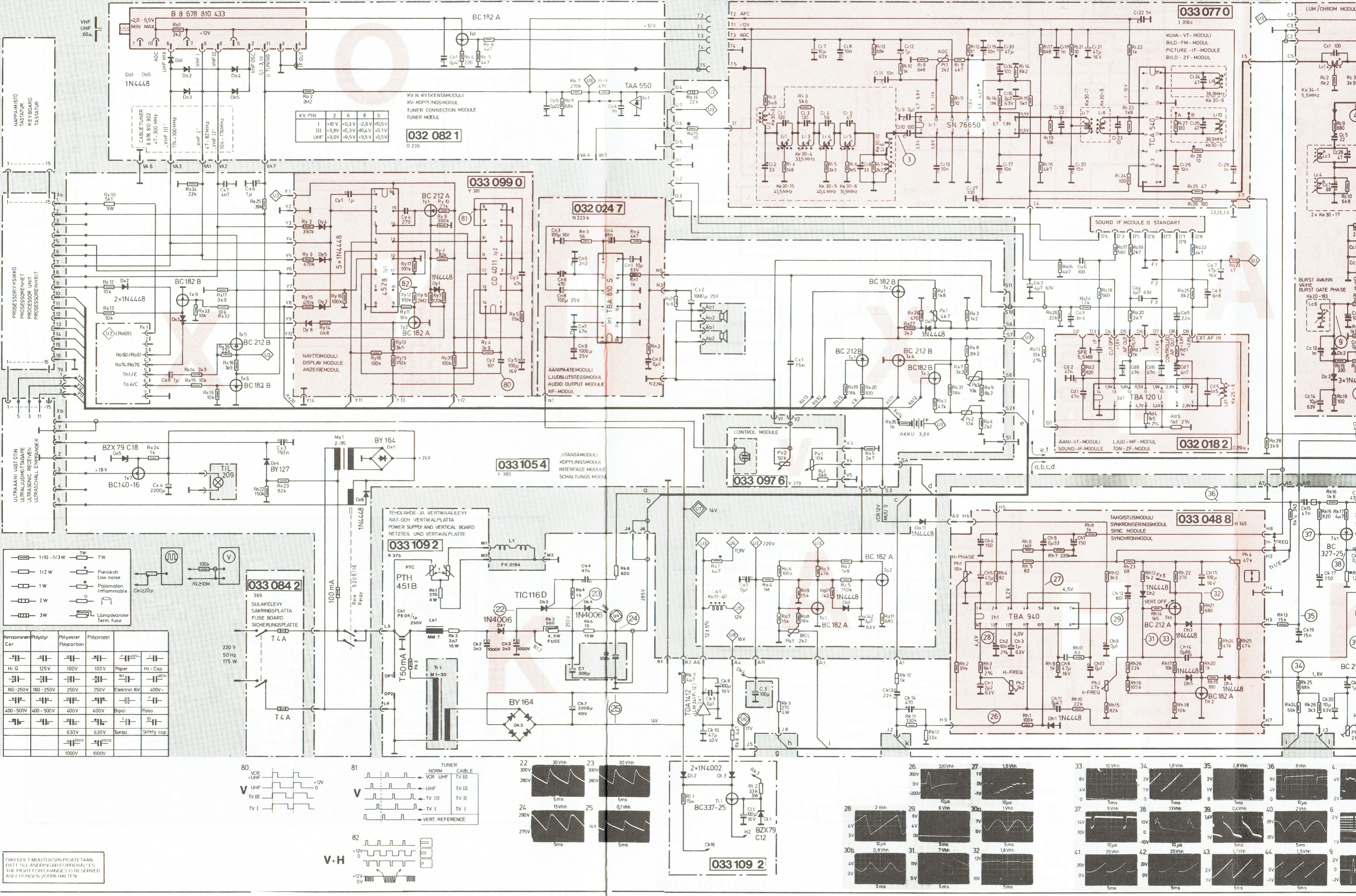
Normaalitasot asetetaan seuraavalla tavalla:

1. Syötetään väripalkkisygnäali antennikoskettiin Philipsin PM 5508 generaattorilla.
2. Kytetään oskilloskooppi kuvaputken katodille SININEN. Mittausalue 10 V/cm ja juovataajuus.
3. Viritetään kuva hienosäätimellä.
4. Säädetään kontrastisäätimellä kuvan valkoista osaa edustava taso 50 V mustan tason alle. (Katso kuva 5.)
5. Asetetaan kuvan mustaa osaa edustava taso 12 V mustan tason alle trimmerillä Px2 (BRI). Tarkastetaan kohta 4.
6. Asetetaan keltaisen väripalkin huippu 20 V mustan tason alle trimmerillä Px3 (SAT).
7. Kytetään generaattorin ääni päälle (1 kHz, +50 kHz deviaatio).
8. Kytetään oskilloskooppi kaiuttimen napoihin.
9. Säädetään jännite kaiuttimen navoissa 550 mV pp trimmerillä Px1 (VOL).



SELETRONIC 620 A Kaukosäätövastaanotin





HARPPAIMISTO
 TASTIATUR
 KEYPBOARD
 TASTIATUR

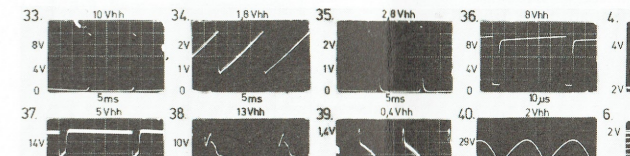
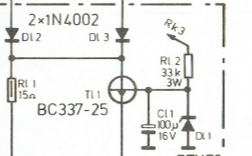
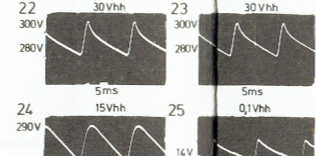
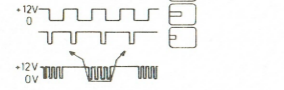
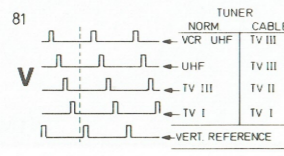
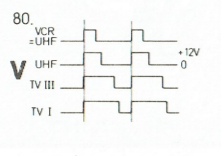
PROSESSORIYKSIKKO
 PROSESSORINHEIT
 PROCESSOR UNIT
 PROSESSORINHEIT

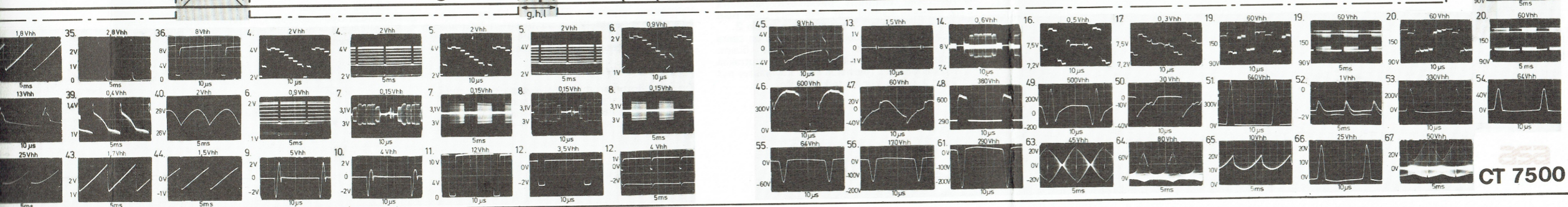
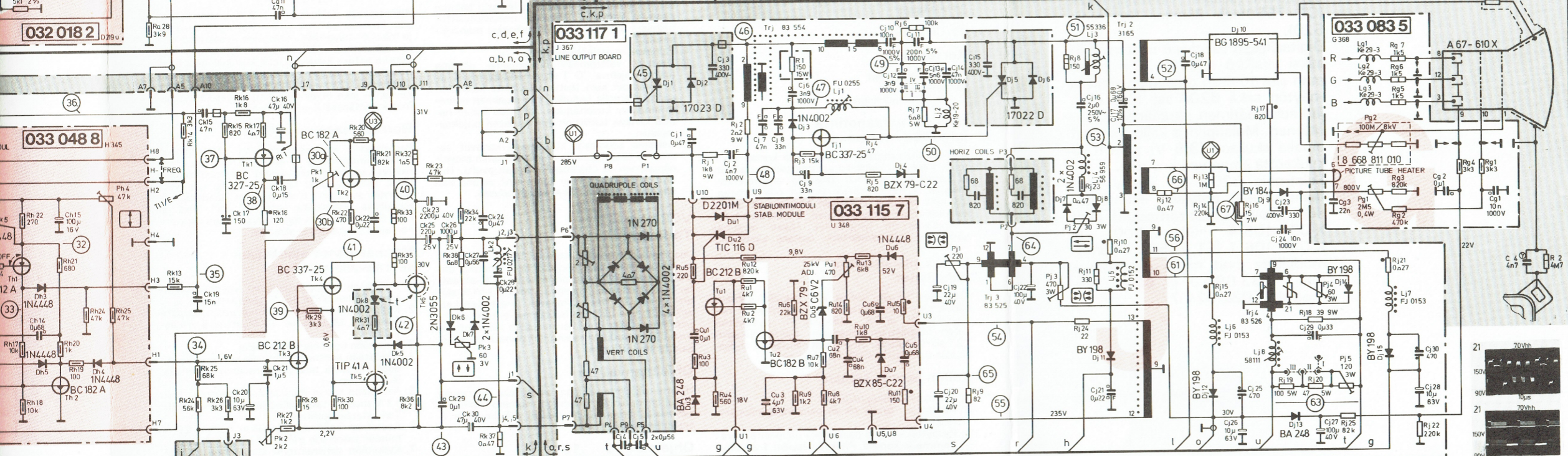
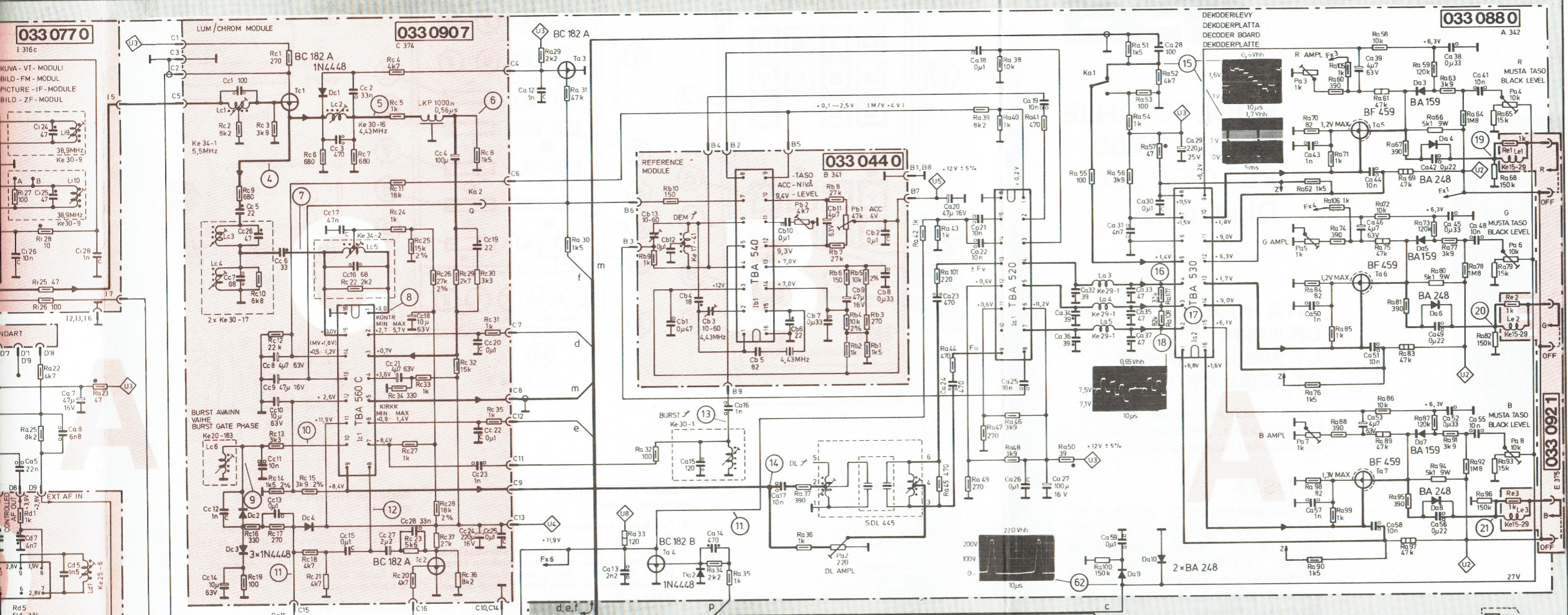
ULTRAANI VAST OTIN
 ULTRALJUDNOTAGARE
 ULTRASONIC RECEIVER
 ULTRASCHALL EMPFÄNGER

Keraaminen Cer
 Polystyr
 Polyester
 Polycarbon
 Polypropyl

1/10 - 1/3 W	7W	7W			
1/2 W	Pienkoh Low noise				
1 W	Palamaton Inflammable				
2 W					
3 W	Lämpövaroke Termi fuse				
100V	100V	100V	100V	100V	100V
125V	100V	100V	Paper	Hi - Cap.	100V
160-250V	250V	250V	Elektrol	16V	400V
400-500V	400V	400V	Bipol.	Folio	
630V	630V	Tantal	Safety cap		
1000V	1000V				

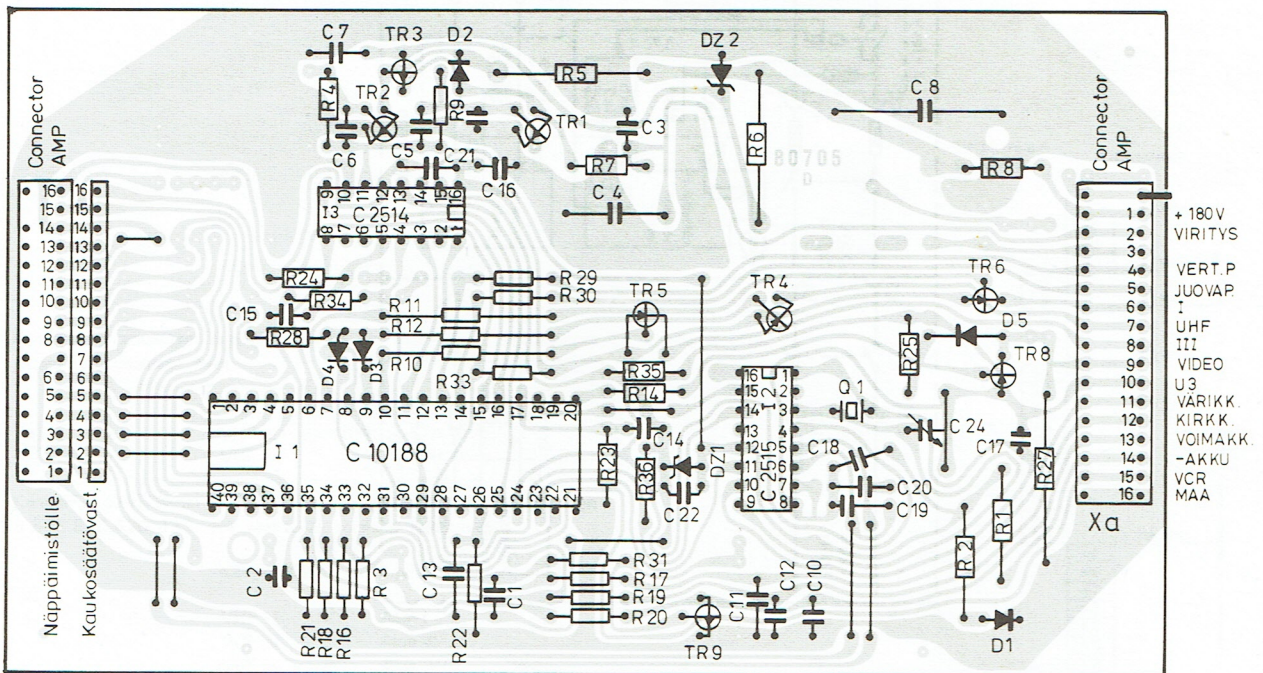
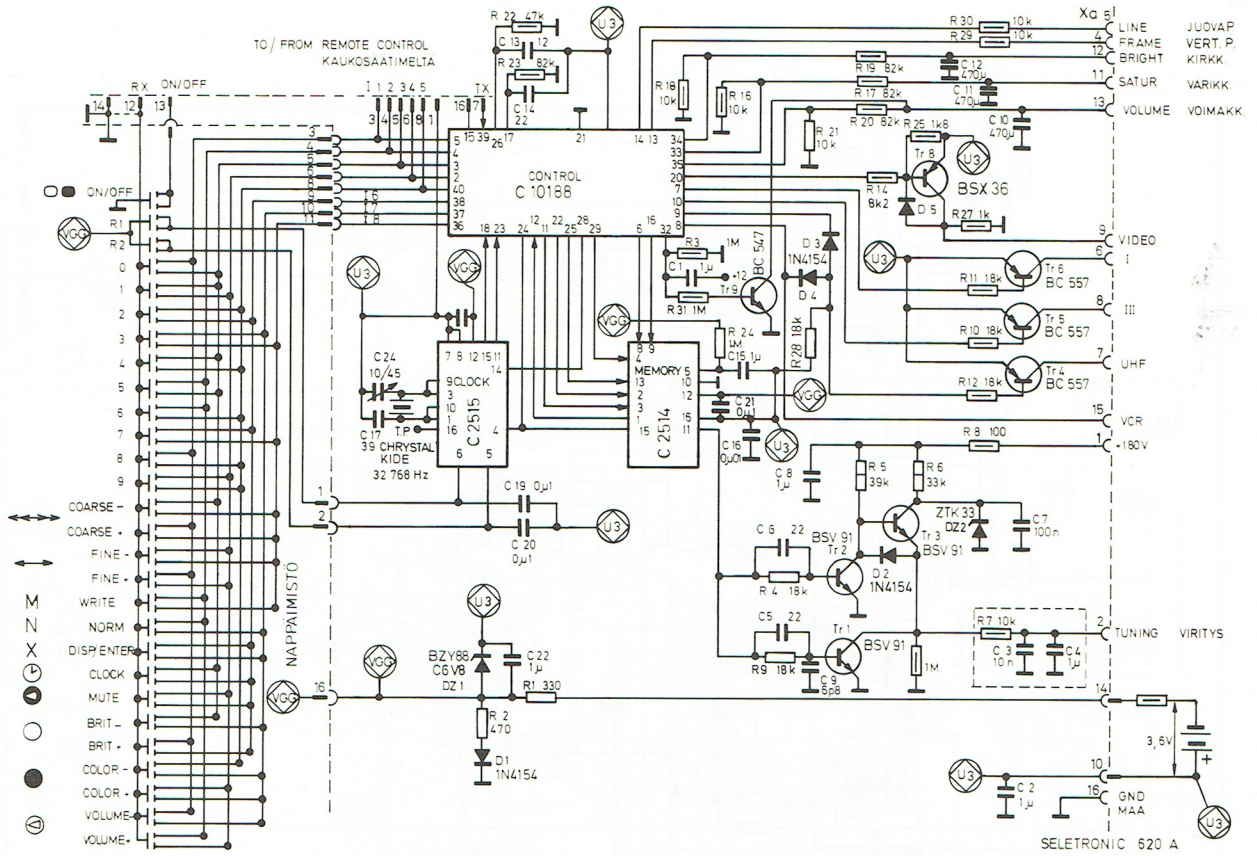
OIKUEUR I MUUTOKSIN PIDÄTÄÄN
 RAATTI THE ANDERREAR FORBEHALTES
 THE RIGHT FOR CHANGES IS RESERVED
 ANDERÄNGEN N. VORBEHALTEN

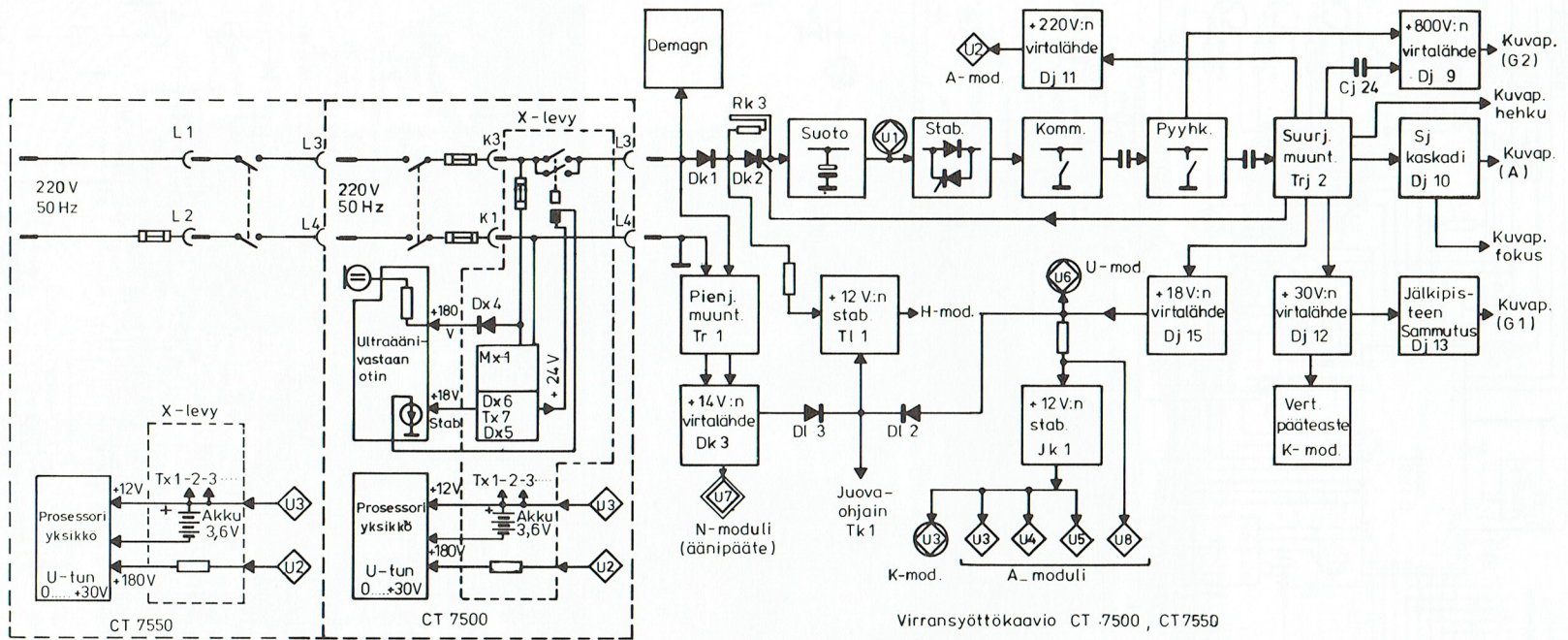




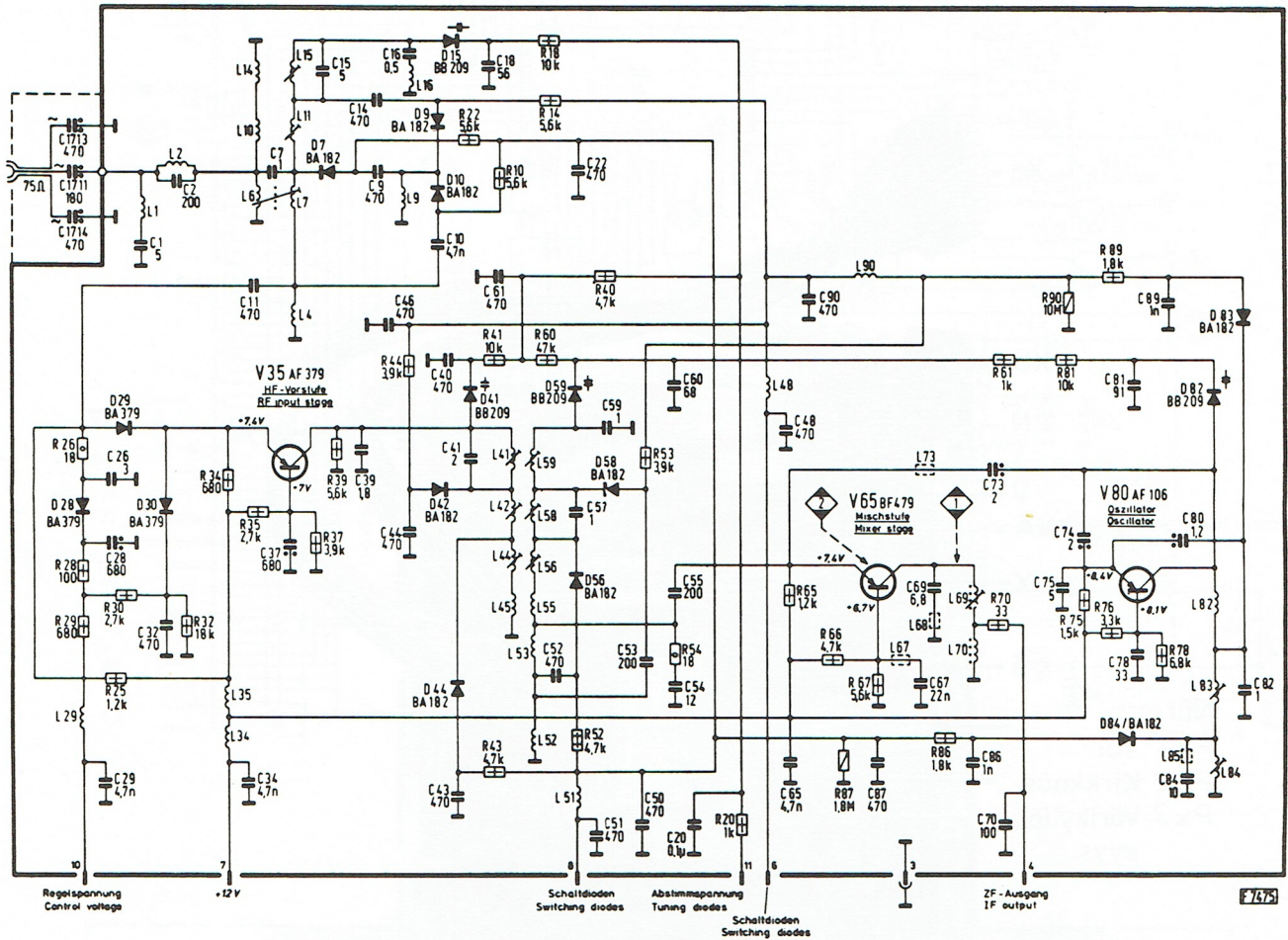
CT 7500

SELETRONIC 620 A Prosessoriyksikkö

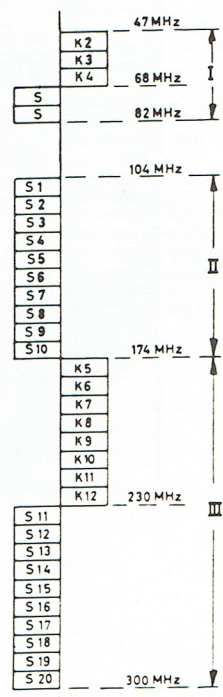




Virransyöttökaavio CT 7500, CT 7550



Erikois-kanavat Kanavat

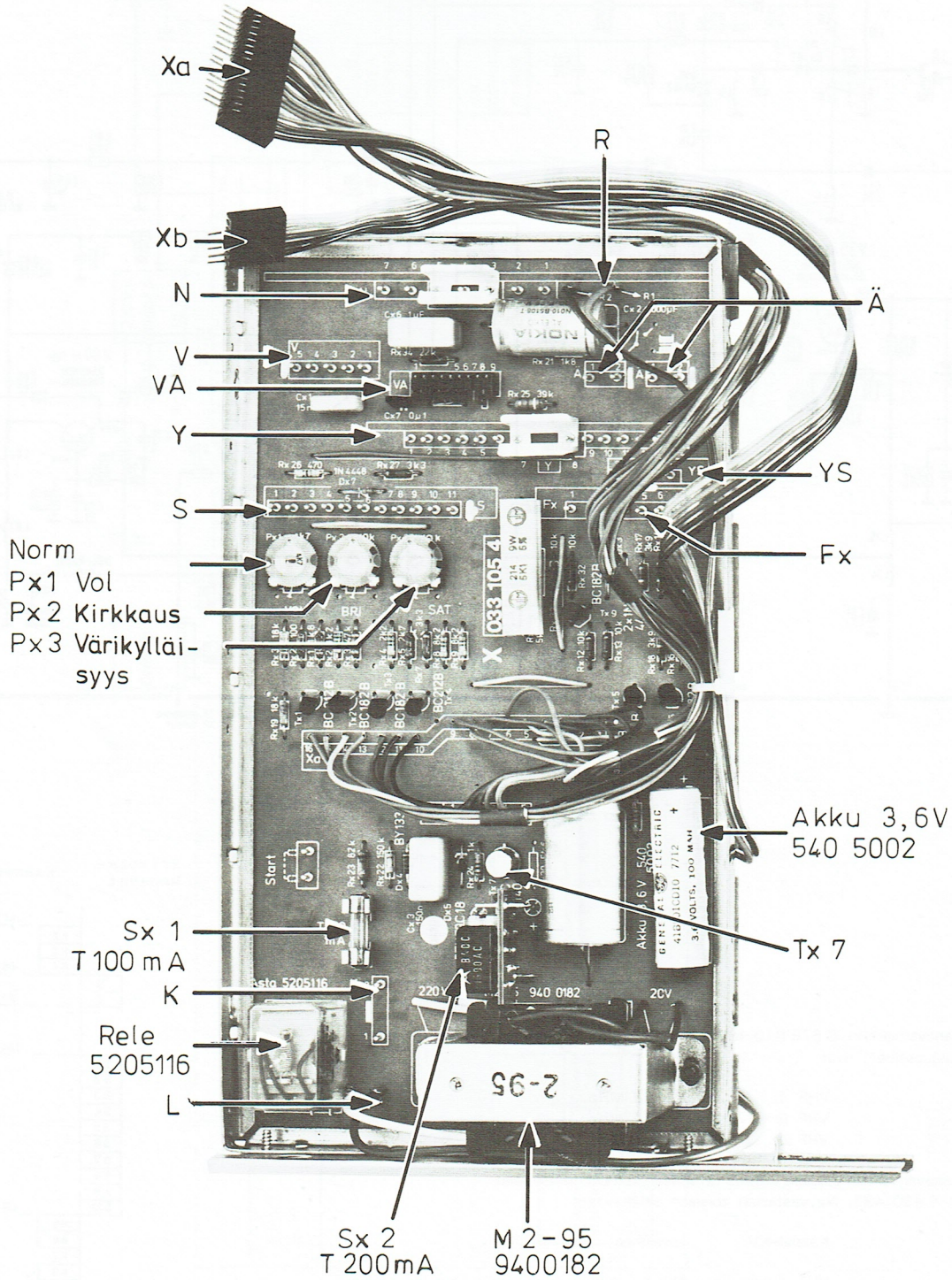


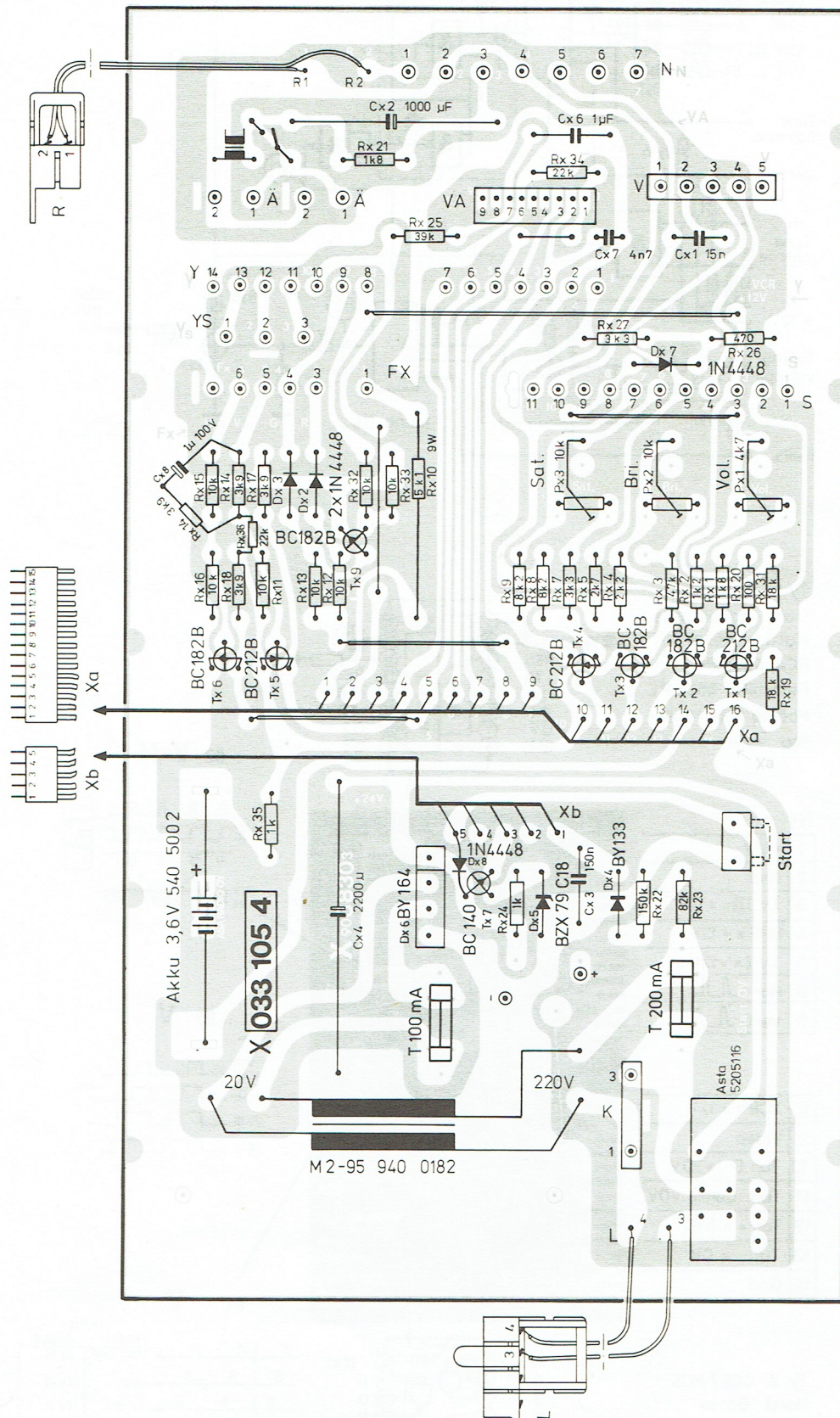
Kaapelikanavanvalitsin 8 678 810 437 on VHF-viritin. Virittimessä on kolme aluetta, joiden taajuusalueet ovat:

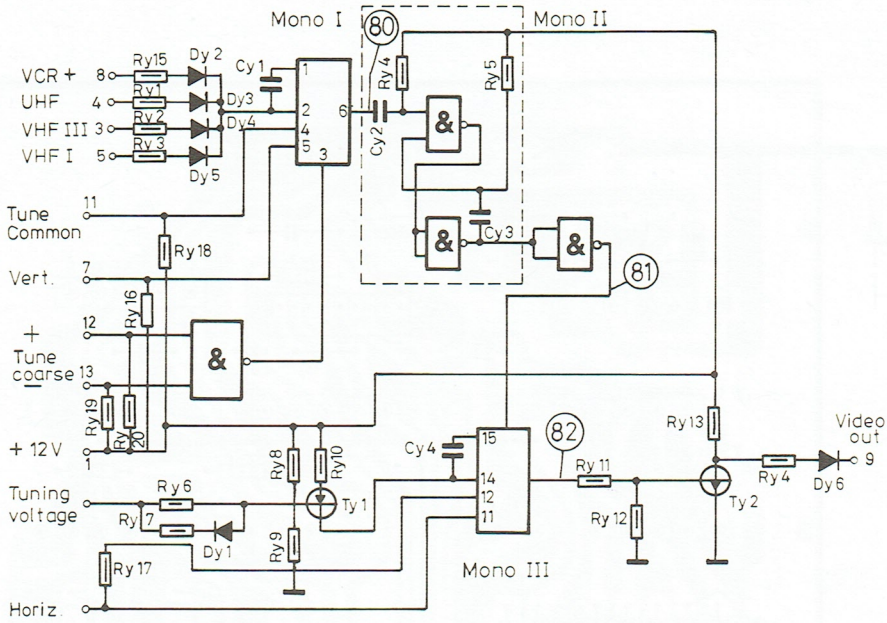
- VHF I: 47... 82 MHz
- VHF II: 104... 174 MHz
- VHF III: 174... 300 MHz

Kaapelikanavanvalitsin voidaan vaihtaa tavalliseen kanavanvalitsimeen 8 678 816 430/433. Ne vastaavat toisiaan seuraavasti:

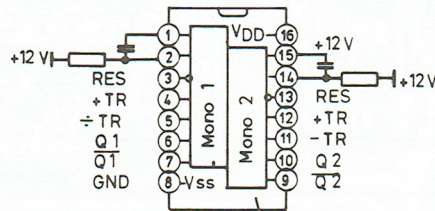
Kaapeli-KV	Tavallinen
VHF I	△ Alue I
VHF II	△ Alue III
VHF III	△ Alue IV/V







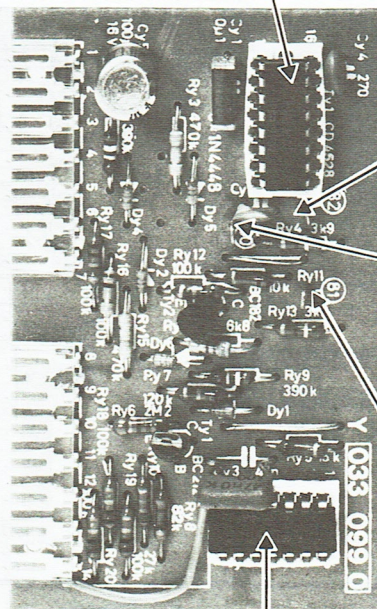
Ty 1 COS MOS
Dual Monostable
Multi vibrator
RCA 4098 BE
Fairchild 4528 PC
Päältä nähtynä
Top view



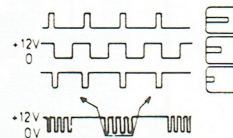
No

1	+12V
2	Gnd
3	TV III = +12V
4	UHF = +12V
5	TV I = +12V
6	Hor
7	Vert

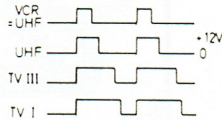
8	VCR = +12V
9	Video
10	Tun 0... +30V
11	Tun Comm = 0V
12	Tun + = 0V
13	Tun - = 0V
14	Gnd.



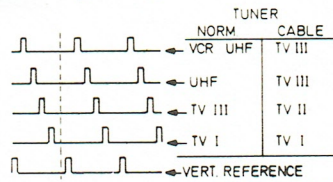
82 V+H



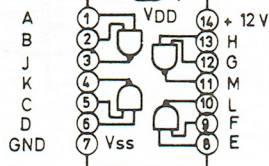
80 V



81 V



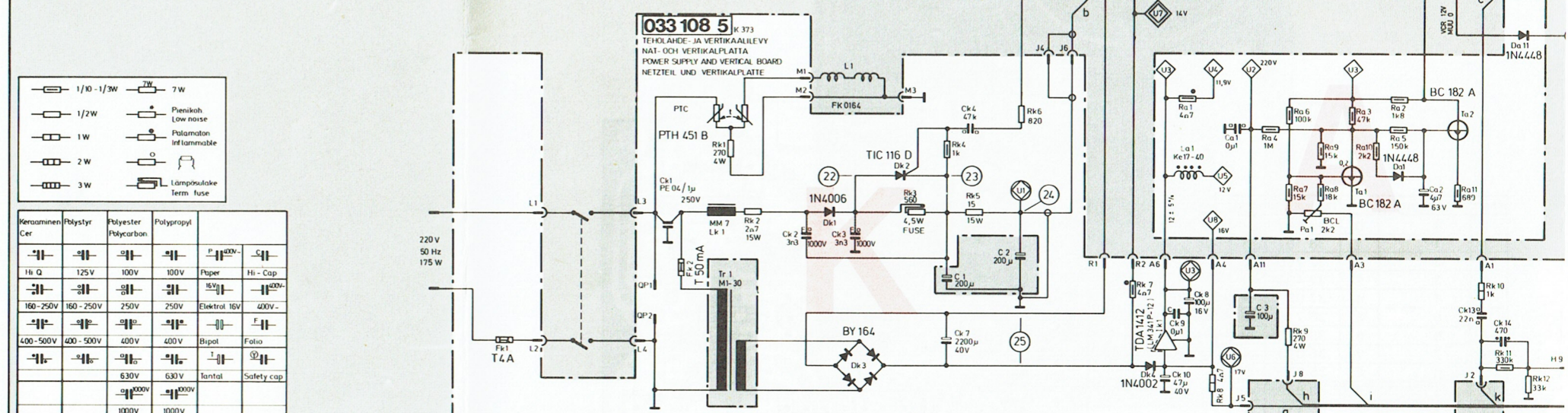
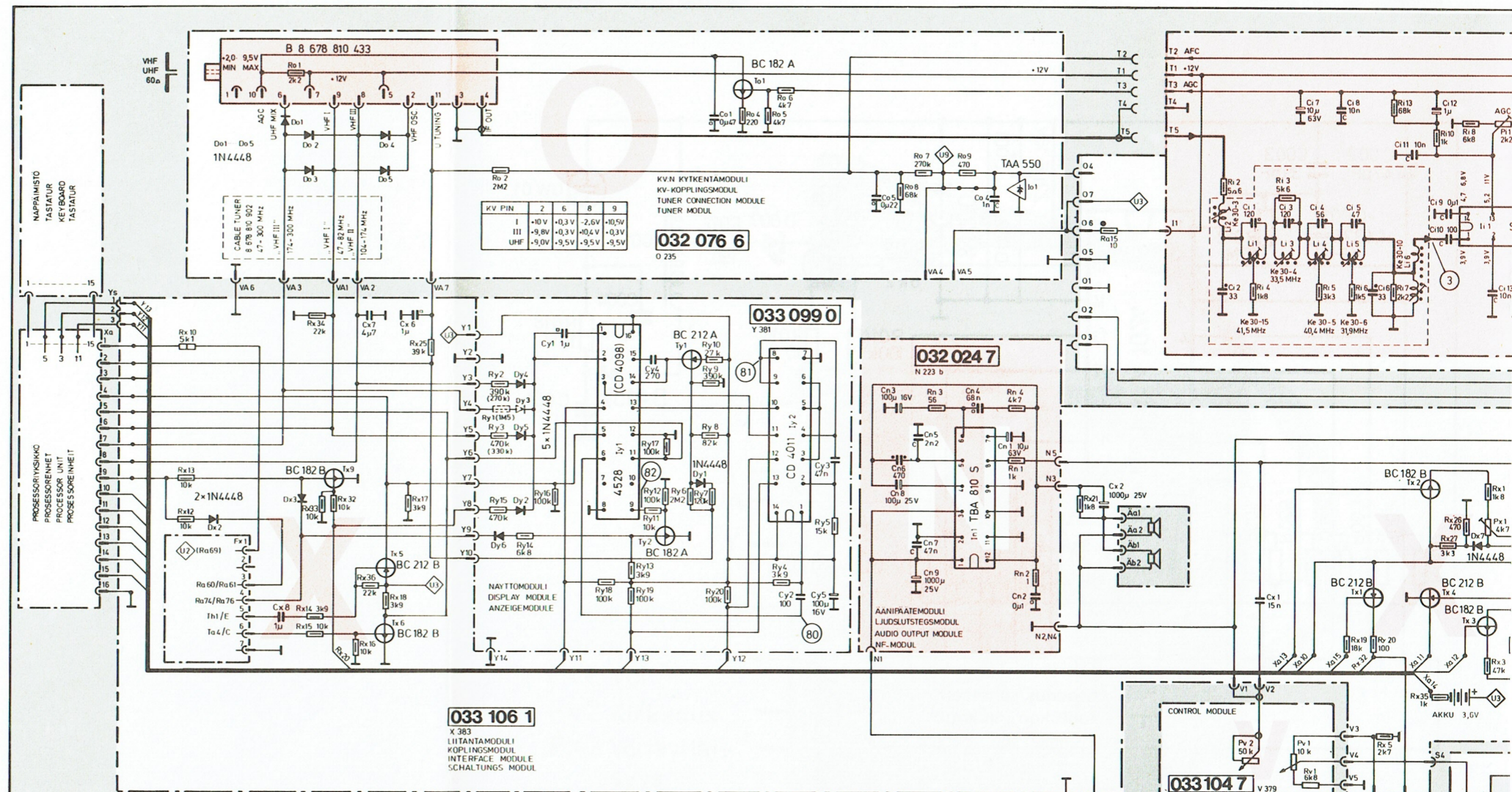
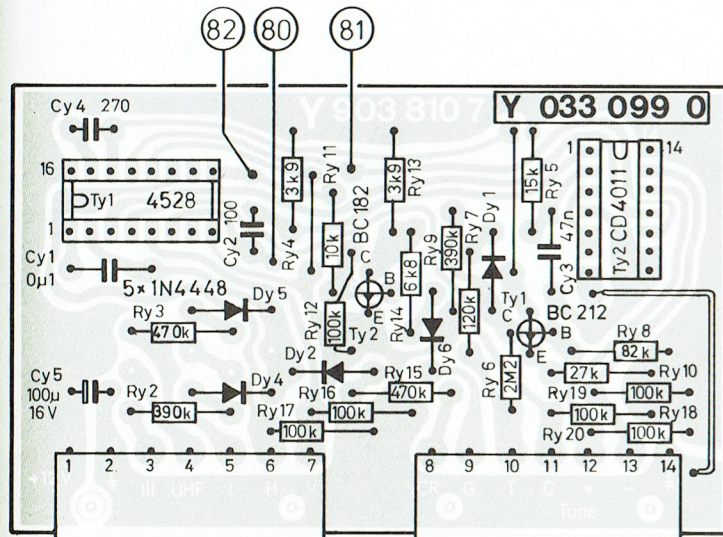
Ty 2 COS/MOS
Nand Gates
RCA CD 4011A
Fairchild 4011 PC
Päältä nähtynä
Top view





NÄYTTÖMODULI

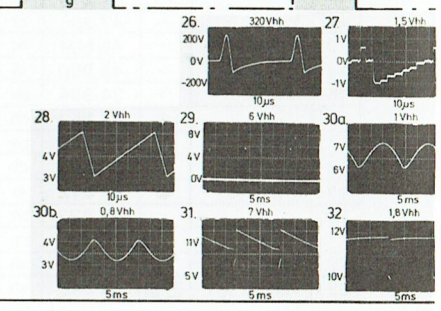
033 099 0

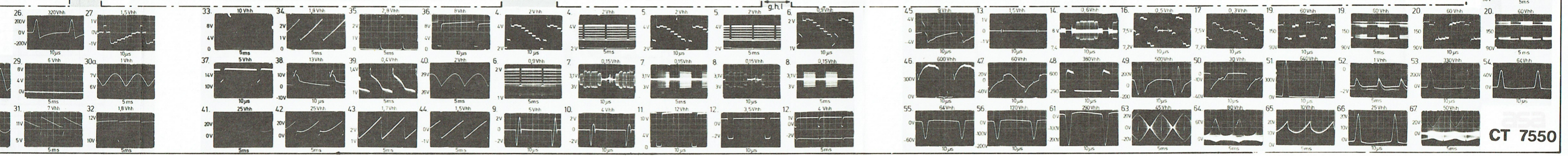
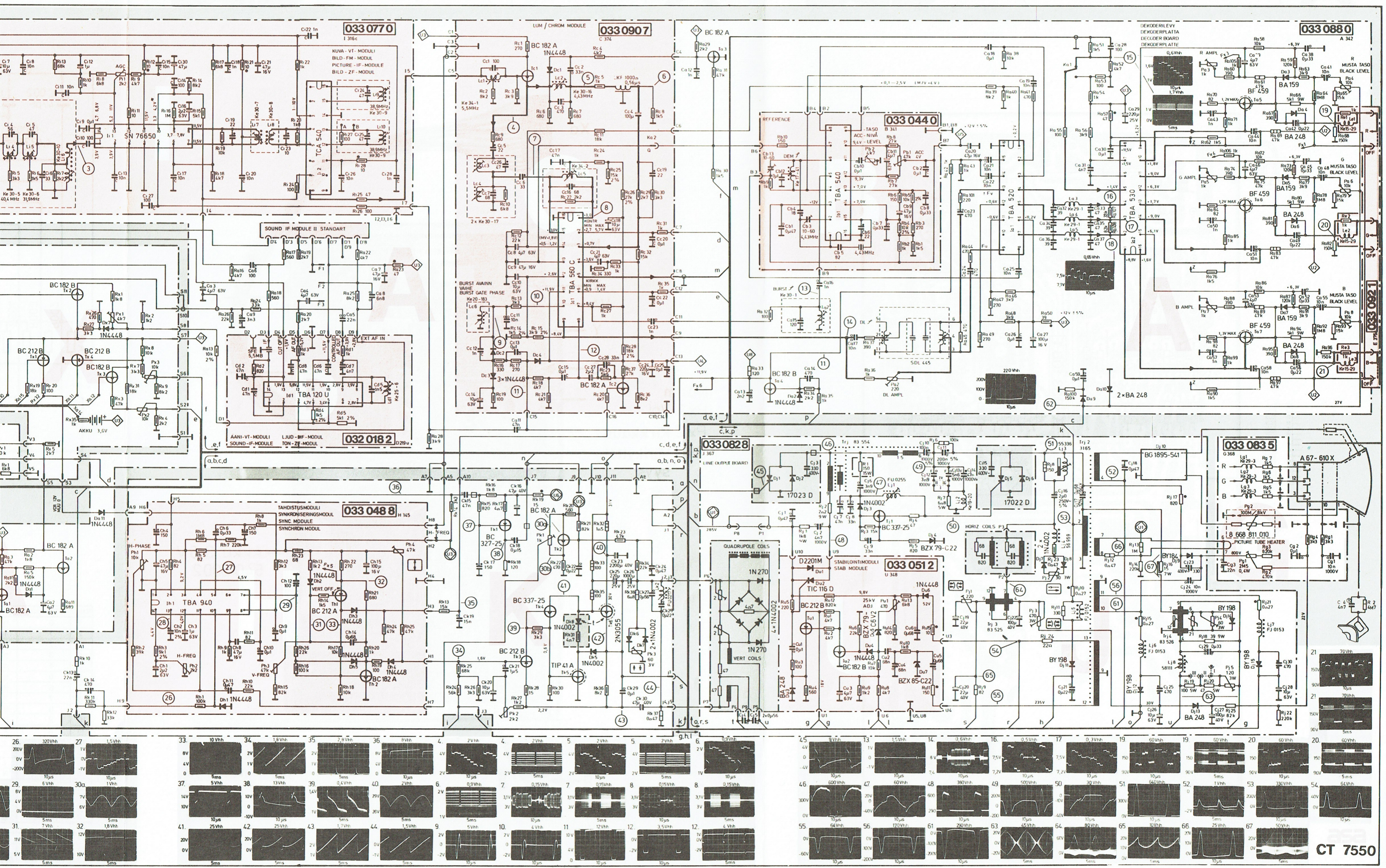


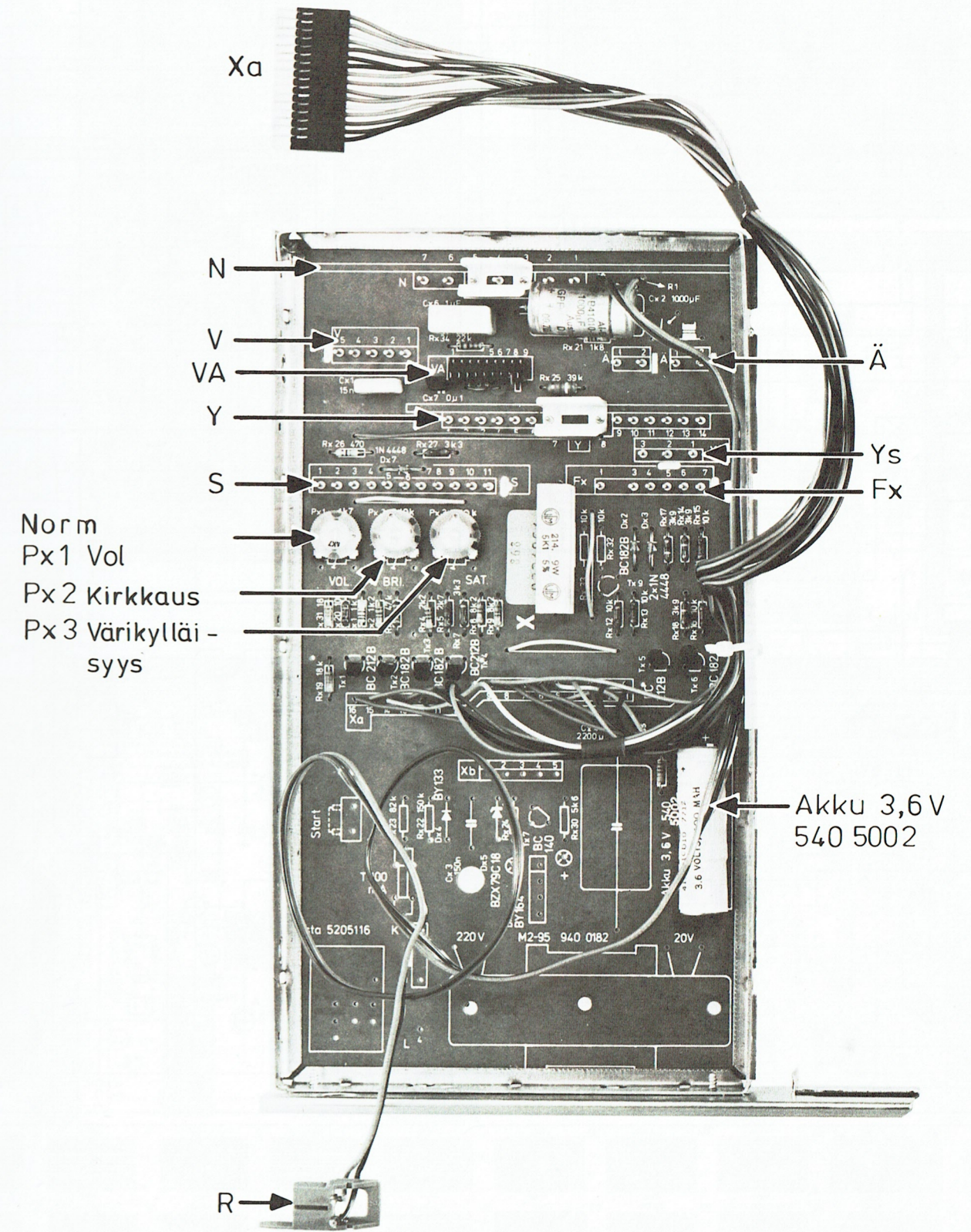
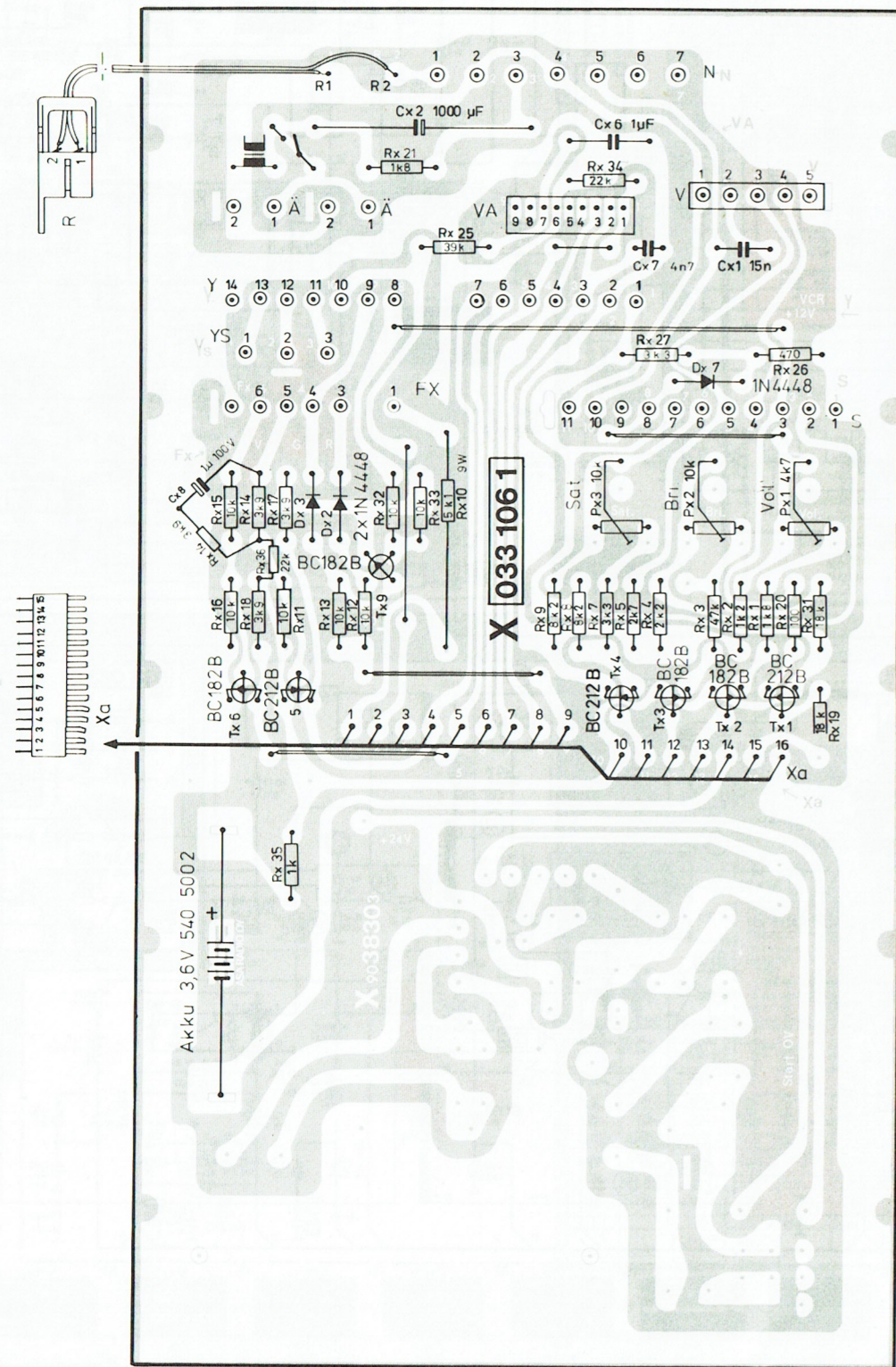
- 1/10 - 1/3W 7W - 7W
- 1/2W * Penikoh Low noise
- 1W Palamaton inflammable
- 2W L Lämpösäike Term fuse
- 3W L Lämpösäike Term fuse

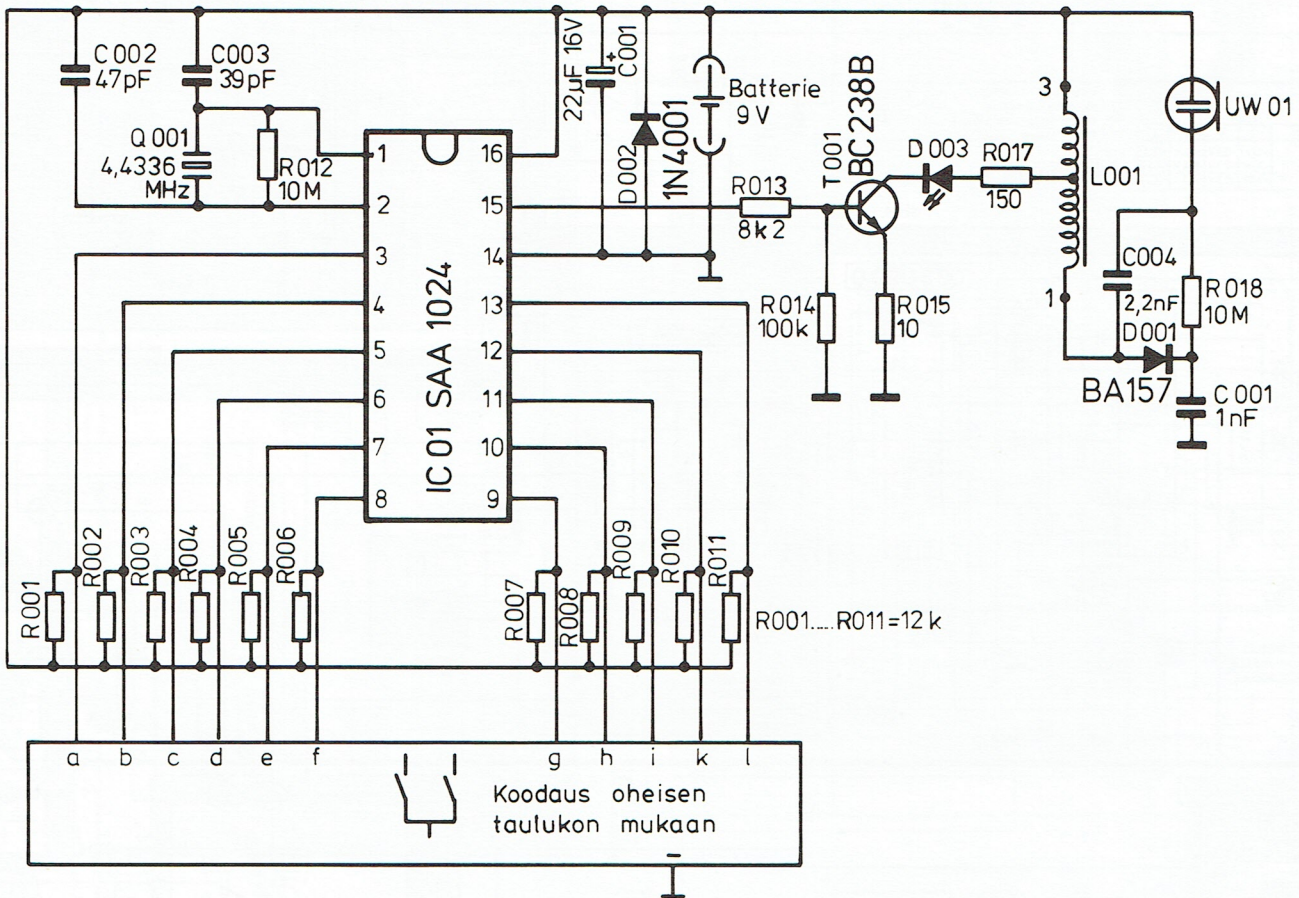
Kemminen Cer	Polystyr	Polyester Polycarbon	Polypropyl	Paper	Hi - Cap
Hi Q	125V	100V	100V	Paper	Hi - Cap
160 - 250V	160 - 250V	250V	250V	Elektrol 16V	400V
400 - 500V	400 - 500V	400V	400V	Bipol	Folio
630V	630V	630V	630V	Tantal	Safety cap
1000V	1000V	1000V	1000V		

OKKEUDET MUUTOKSIIN PIDÄTÄÄN RATTI TILL ÄNDRINGAR FÖRBEHÅLLES THE RIGHT FOR CHANGES IS RESERVED ÄNDRUNGEN VORBEHALTEN

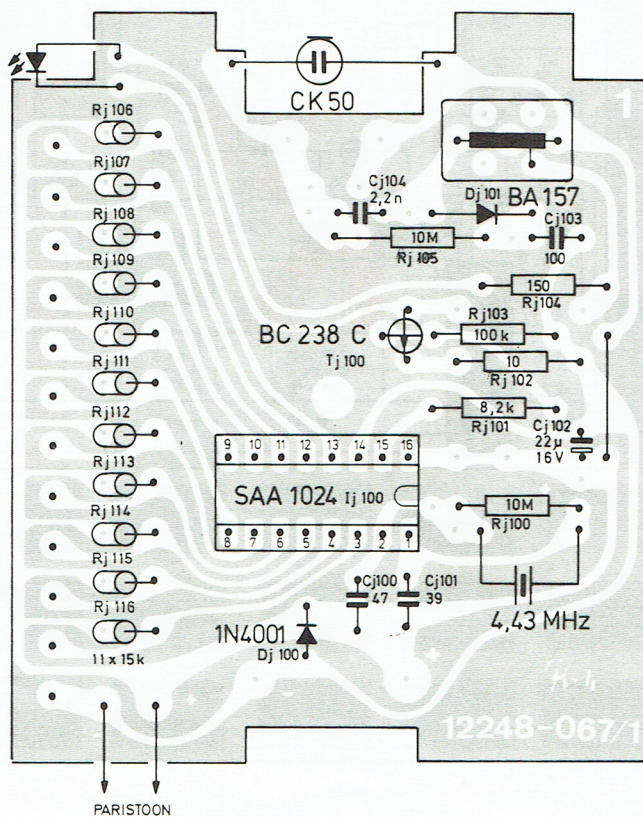








Nasta	Toiminta	Symb.	Taajuus (Hz)	Koodi
1	0	0	38 448	di
2	1	1	38 101	df
3	2	2	37 755	ci
4	3	3	37 409	cf
5	4	4	37 062	bi
6	5	5	36 716	bf
7	6	6	36 370	ai
8	7	7	36 023	af
9	8	8	35 677	ei
10	9	9	40 872	dg
11	X	X	41 219	dk
12	Värikk. +	+	43 297	cl
13	Kirkk. +	+	42 604	bl
14	Voimakk. +	+	43 990	dl
15	Norm.	N	34 984	ek
16	Värikk. -	-	42 951	ch
17	Kirkk. -	-	42 258	bh
18	Voimakk. -	-	43 643	dh
19	Mykistys	●	41 912	al
20	↔	-	39 833	bk
21	↔	+	40 180	cg
22	Kello	⌚	41 565	ah
23	Verkko	□■	33 945	eh



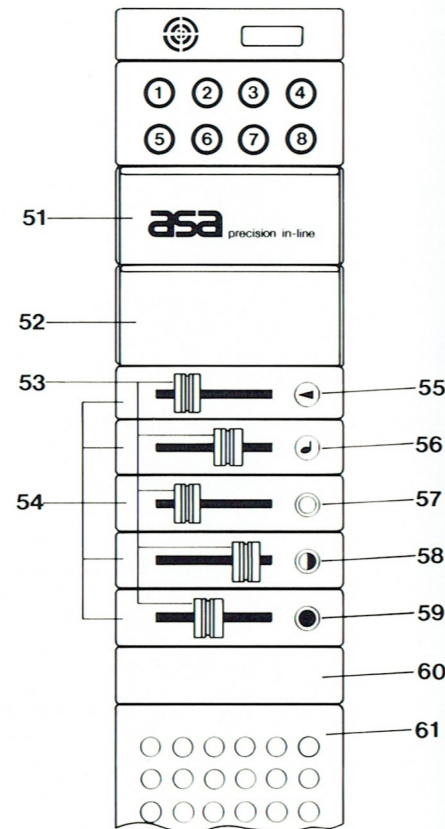
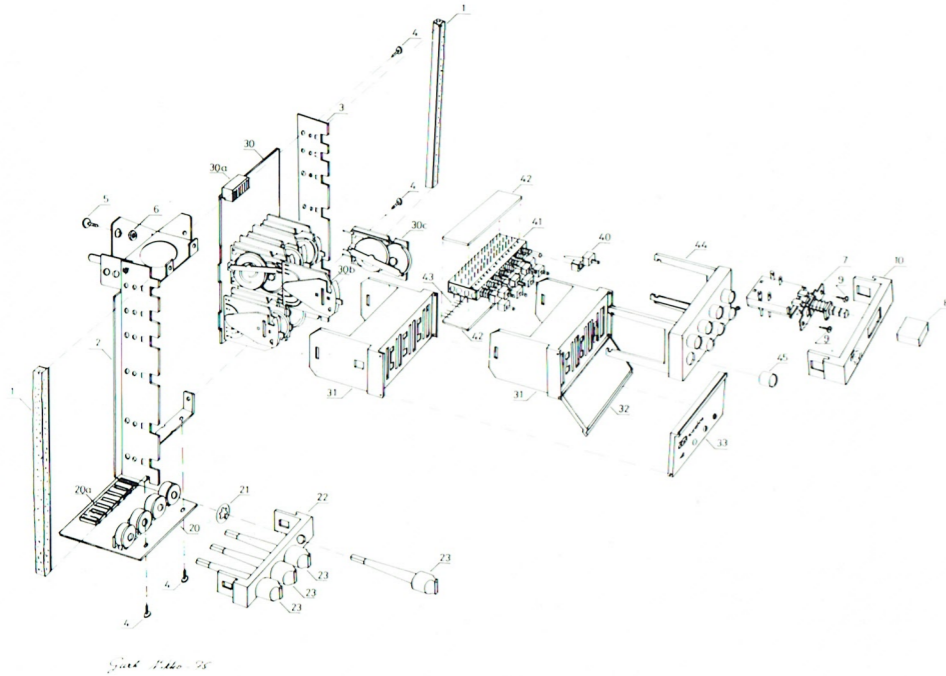


VARAOSALUETTELO
CT 7200, CT 7400, CT 7500, CT 7550

Viite	Osa/Arvo	Tilau- numero	Hinta- ryhmä	Viite	Osa/Arvo	Tilau- numero	Hinta- ryhmä
	Modulit						
A	Dekooderimoduli CT 7200, CT 7400	033 088 0	—	Du1	D2201E	410 256 4	014
A	Dekooderimoduli CT 7500, CT 7550	033 100 9	—	Du7	BZX 85C22	410 323 3	016
B	Referenssimoduli	033 044 0	050	D11	1N963 B	410 313 0	019
C	Luminanssi-krominanssimoduli	033 090 7	055	Dj11, 12, 14, 15	BY 198/D2201B	410 255 7	018
D	Ääni-vt-moduli	032 018 2	042	Dj1, 2	17023 D	412 016 8	038
E	Häiriösuodin	033 092 1	030	Dj5, 6	17022 D	412 017 5	038
G	Kuvaputkenkantamoduli	033 083 5	051	Dk1, Dx4	IN 4006	410 406 7	014
H	Tahdistusmoduli	033 048 8	052	Dk2, Du2	TIC116D/S2800 D	412 031 9	027
I	Kuva-vt-moduli	033 077 0	054	Dk3, Dx6	BY 164/MDA 100	410 264 3	021
J	Juovapäätämömoduli	033 082 8	—	Du5	IN 753A/BZX 79-C7V5	410 362 8	017
K	Verkkomoduli CT 7200, CT 7400, CT 7500	033 108 5	061	Dx5	IN 967 B	410 318 5	017
K	Verkkomoduli CT 7500	033 109 2	061		TIL 209A	470 110 9	017
L	Käynnistysmoduli	033 107 8	032		Vastukset		
N	Äänipäätämömoduli	032 024 7	043		22kΩ	140 481 8	014
O	KV-kytkentämoduli	032 076 6	057	Ra14	5,1kΩ	141 266 6	016
S	Hienosäätömoduli CT 7200, CT 7400	032 077 3	057	Ra66, 80, 94	9W	141 255 6	016
U	Vakavointimoduli	033 051 2	044	Rj1	1,8kΩ	141 185 6	016
V	Käyttösäädinmoduli CT 7200	033 052 9	040	Rj2	2,2Ω	141 897 9	015
V	Käyttösäädinmoduli CT 7400	033 086 6	050	Rj7	6,8Ω	123 229 3	013
V	Säädinmoduli CT 7500	033 097 6	041	Rj8	150Ω	140 123 7	013
V	Säädinmoduli CT 7550	033 104 7	043	Rj9	82Ω	140 069 2	013
X	Liitäntämoduli CT 7200	033 102 3	039	Rj1, 2, Rk37	0,47Ω	141 089 5	016
X	Liitäntämoduli CT 7400	033 087 3	039	Rj16	15Ω	141 121 4	016
X	Liitäntämoduli CT 7500	033 105 4	057	Rj18	39Ω	140 925 3	016
X	Liitäntämoduli CT 7550	033 106 1	055	Rj19	100Ω	140 917 4	016
Y	Näyttömöduuli CT 7500	033 099 0	044	Rj20	47Ω	141 405 9	017
Z	Juovasäteilysuoja	033 095 2	021	R1	150Ω	140 935 6	016
	Kanavanvalitsin	530 116 8	056	Rk1, 9	270Ω	141 363 4	019
	Digit. valintayksikkö CT 7500	033 120 5	—	Rk2	2,7Ω	140 819 2	016
	Digit. valintayksikkö CT 7550	033 110 2	—	Rk3	560Ω	141 381 6	019
	Kuvaputki + poikkeutuskela	460 219 8	—	Rk5	15Ω	140 093 9	013
	A67-610X CT 7400, CT 7500, CT 7550			Rk8	4,7Ω	140 181 1	014
	Kuvaputki + poikkeutuskela	460 221 5	—	Rk32	1,5Ω	140 225 0	014
	A56-610X CT 7200			Rk33, 35	100Ω	140 097 7	013
				Rk38	6,8Ω	140 169 1	013
				Rx10	6,8kΩ		
	IC-piirit				Erikoisvastukset		
la1	TBA 520	430 130 3	036		0,27Ω	132 063 1	011
la2	TBA 530	430 135 8	031	Rj10, 15, 21	0,7W	161 110 6	021
lb1	TBA 540	430 140 6	033	PTC1	PTH 451B		
lc1	TBA 560C	430 150 9	035		Potentiometrit		
ld1	TBA 120U	430 121 7	030	Pv1 CT 7200	50kΩ äänenvoimakkuus	151 588 6	018
lh1	TBA 940	430 194 9	033	Pv2 CT 7200	1kΩ valoisuus	151 554 9	018
li1	TCA 540	430 240 5	033	Pv3, 4 CT 7200	10kΩ värikylläisyys, kontrasti	151 575 2	018
li2	SN 76650/MC1352P	430 350 7	030	Pv1, 2, CT 7400	50kΩ äänenvoimakkuus, äänensävy	151 585 5	019
lk1	TDA 1412	430 011 5	027	Pv3, CT 7400	1kΩ valoisuus	151 549 1	019
ln1	TBA 810	430 161 9	031	Pv4, 5, CT 7400	10kΩ värikylläisyys, kontrasti	151 573 8	019
lo1	TAA550/SN76550	410 330 5	017	Pv1, CT 7500, 7550	10kΩ kontrasti	151 575 2	018
ly1	CD 4098	440 166 7	021	Pv2, CT 7500, 7550	50kΩ äänen sävy	151 588 6	018
ly2	CD 4011	440 164 3	014	Pa1, Pk2	2,2kΩ	151 157 4	015
	Transistorit			Pa2	220Ω	151 133 0	015
Ta1, 2, 3,	BC 182 A	421 003 0	018	Pa3, 5, 7	1kΩ	151 149 5	015
Tc1, 2, Th2,				Pa4, 6, 8	10kΩ	151 174 9	015
Tk2, To1, Ty2				Pb1, Ph3, 4	47kΩ	151 389 5	015
Ta4, Tu2,	BC 182 B	421 005 4	018	Pb2	4,7kΩ	151 365 1	015
Tx2, 3, 6, 9				Pi1, Ph2	2,2kΩ	151 357 2	015
Ta5, 6, 7	BF 459	423 460 7	022	Ph1	10kΩ	151 373 0	015
Th1, Ty1	BC 212 A	421 002 3	019	Pk1	1kΩ	151 349 3	015
Tj1, Tk4, Tl1	BC 337-25	421 338 1	017	Pj1	220Ω	151 134 7	015
Tk1	BC 327-25	421 328 8	017	Pu1	470Ω	151 341 7	015
Tk3, Tu1,	BC 212 B	421 004 7	019	Ps1-8	100kΩ	151 597 2	022
Tx1, 4, 5				Px1	4,7kΩ	151 165 3	015
Tk5	TIP41A	424 004 8	023	Px2, 3	10kΩ	151 173 2	015
Tk6	2N3055	424 003 1	028	Pg1	2,5MΩ	151 228 1	021
Tx7	BC 140-16	421 140 0	022	Pk3, Pj4	60Ω	152 120 3	017
	Diodit			Pj2	30Ω	152 112 4	017
Da1, 2, 11, Dc				Pj3	470Ω	152 141 6	017
1-4, Dh1-5,	IN 4448	410 449 0	014	Pj5	120Ω	152 127 2	017
Do1-5				Pg2	100MΩ Fokus	151 540 8	033
Ds1-4, Du4, 6,					Kelat		
Dy1-5, Dx2, 3,					Ke 29-1	930 057 4	017
Dx7					Ke 17-40	930 007 9	014
Da3, 5, 7	BA 157	410 157 2	016		Ke 30-1	930 060 8	017
Da4, 6, 8, 9, 10	BA 248	410 148 6	016		Ke 17-41	930 008 6	016
Dj13, Du3							
Dj3, 7, 8, Dk4,	IN 4002	410 402 9	014				
5, 6, 7, 8 Di2, 3							
Dj4,	IN 969/BZX 79-C22	410 322 6	017				
Dj9	BY 184/E800C5	410 284 9	018				
Dj10	BG 1895-541	411 132 8	047				

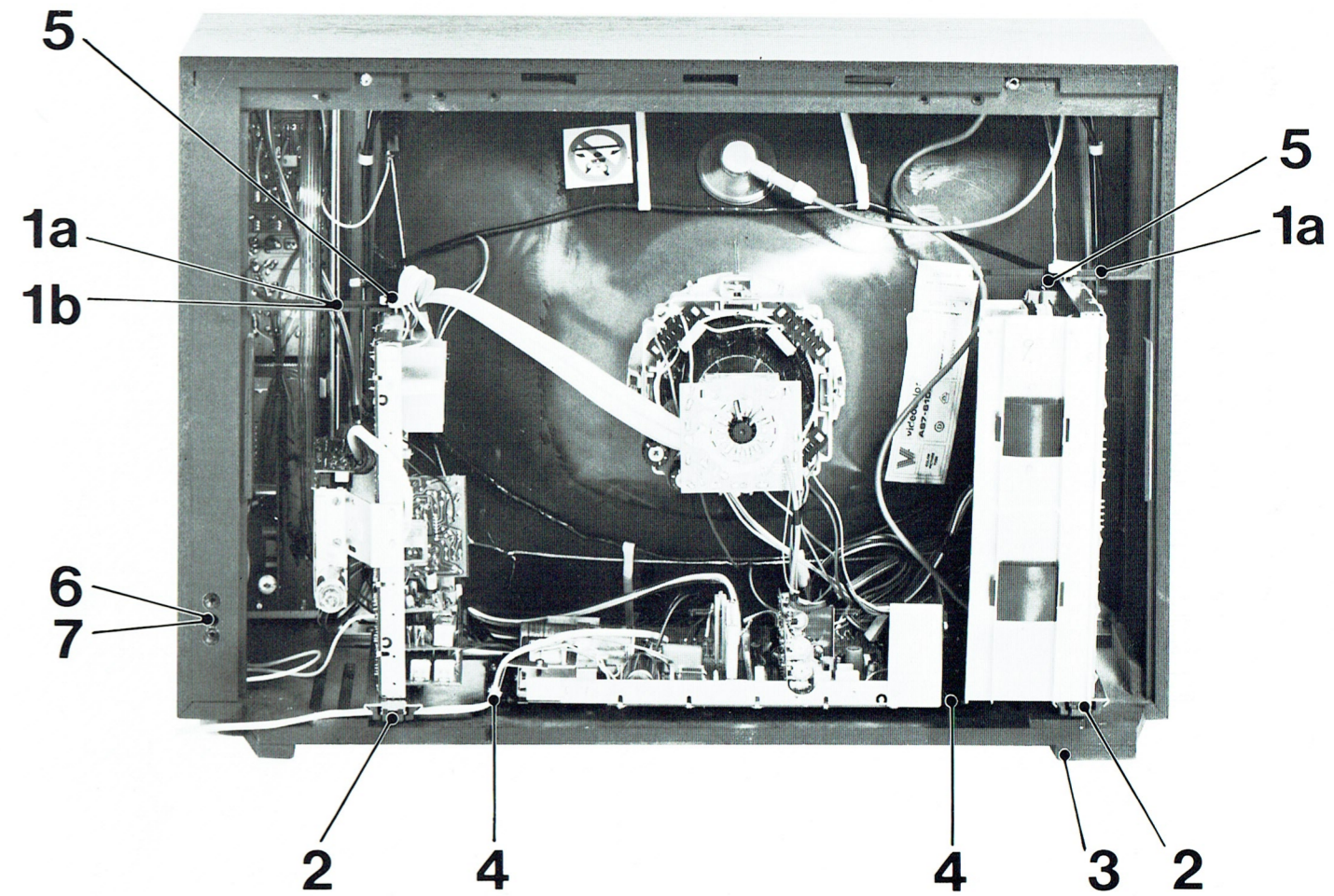
Viite	Osa/Arvo	Tilau- numero	Hinta- ryhmä
	Ke 34-1	930 097 6	018
	Ke 34-2	930 098 3	018
	Ke 30-16	930 075 6	016
	Ke 30-17	930 076 3	018
	Ke 20-183	930 046 4	025
	Ke 25-6	930 052 9	021
	Ke 30-15	930 074 9	017
	Ke 30-3	930 062 2	016
	Ke 30-4	930 063 9	016
	Ke 30-5	930 064 6	016
	Ke 30-6	930 065 3	017
	Ke 30-7	930 066 0	017
	Ke 30-8	930 067 7	016
	Ke 30-9	930 068 4	016
	Ke 30-10	930 069 1	017
	Ke 29-3	930 059 8	017
Lk2	FU 0217	340 272 2	022
Lj1	FU 0255	340 270 8	022
Lj2	Ke 19-20/8664 210 133	340 215 5	018
Lj3	55 336	340 240 9	026
Lj4	56 959	340 249 2	025
Lj5	FJ 0152	313 015 9	021
Lj6, 7	FJ 0153	313 014 2	020
Lj8	58111	340 248 5	029
	Demagnetointikela		
	CT 7400, CT 7500, CT 7550	340 271 5	036
	Muuntajat		
Lk1	MM-7	940 037 1	029
Tr1	M1-30	940 038 8	037
Trj1	83554 kombikela	340 247 8	042
Trj2	3165 juovamuuntaja	340 042 5	044
Trj3	83525 transduktori	340 142 4	034
Trj4	83526 transduktori	340 143 1	036
	M2-95	940 018 2	040
	Viivelinjat, kiteet ja releet		
	SDL 445	480 511 5	043
	Kide 4, 43MHZ	480 443 9	023
	LKF 0,56μS 1000Ω	480 510 8	023
	Rele LME 25V 3A	520 511 6	043
	Elektrolyyttikondensaattorit		
Ca27, Cc4,	100μF	16V	250 230 0
Ch15, Cn3, Cl1			
Ck8, Cy5	220μF	16V	250 234 8
Ca29, Cc24	2200μF	40V	250 448 7
Ck7, Ck23,			
Cx4	220μF	25V	250 334 7
Ck25	1000μF	25V	250 346 4
Ck26	200 + 200 + 100μF	300V	250 620 3
C1, 2, 3	100μF	40V	250 430 8
Cj22, 27	1000μF	25V	250 345 7
Cn9, Cx2	470μF	25V	250 339 2
Cx1			
	Polykarbonaattikondensaattorit		
Ck2, 3	3,3nF	1000V	245 913 0
Cj2	4,7nF	1000V	245 917 8
Cj6, 12	3,9nF	1000V	245 915 4
Cj16	2,0μF	250V	245 680 3
Cj17	680nF	160V	245 590 7
Cj13	5,6nF	1000V	245 919 2
	Polypropyylikondensaattorit		
Cj10	100nF	1000V	221 949 7
Cj11	200nF	1000V	221 956 9
Cj14	47nF	1000V	221 941 1
	Erikoiskondensaattorit		
Ck1	1μF	250V~	290 649 4

SÄÄTÖYKSIKÖN OSAT



Viite n:o	Osa/Arvo	Tilaus-numero	Hinta-ryhmä
7	Verkkokytin	520 311 8	027
8	Verkkokytimen nuppi	840 195 5	014
10	Verkkokytimen peitelevy	840 047 5	016
21	Nupin pidäinlaikka CT 7200	510 103 8	011
22	Potentiometrin peitelevy CT 7200	840 293 0	016
23	Potentiometrin nuppi CT 7200, 7500, 7550	840 242 8	017
30c	Alueyliheitin	032 030 2	024
30d	Hienosäätöpotentiometri	151 597 2	022
31	Säätimien kotelo	830 009 4	017
32	Säädinkotelon kansi CT 7200 ylin	840 513 3	017
33	Säädinkotelon kansi CT 7200 alin	840 514 0	017
40	Näppäimen varsi	520 099 1	011
41	Näppäinyliheitin	520 100 0	035
44	Ohjelmanäppäimistön peitelevy	830 062 3	017
45	Ohjelmanäppäin nuppi	840 440 2	011
51	Säädinkotelon kansi CT 7400 ylin	840 513 3	017
52	Säädinkotelon kansi CT 7400 alin	830 010 4	016
53	Potentiometrin nuppi CT 7400	550 101 6	017
54	Potentiometrin peitelevy CT 7400	840 048 2	016
55	Symboli äänenvoimakkuus CT 7400	870 064 9	011
56	Symboli äänenväri CT 7400	870 065 6	011
57	Symboli valoisuus CT 7400	870 066 3	011
58	Symboli kontrasti CT 7400	870 067 0	011
59	Symboli värikkyyys CT 7400	870 068 7	011
60	Peitelevy CT 7400	840 049 9	016
61	Kaiutin ritilä CT 7400	830 014 2	031
	Potentiometrikotelo CT 7500	830 102 4	015
	Potentiometrikotelon kansi CT 7500, 7550	840 482 8	011
	Potentiometrikotelo CT 7550	840 526 7	015
	Verkkokytin CT 7550	520 302 2	023
	Verkkokytimen nuppi CT 7550	840 500 9	015

MEKAANISET OSAT



Viite n:o	Osa/Arvo	Tilaus-numero	Hinta-ryhmä
1a	Ylätuki	830 088 1	013
1b	Ylätuki CT 7500, CT 7550	830 404 8	013
2	Liukukisko	830 083 6	014
3	Jalkanappi	840 196 2	011
4	K-modulin liukukisko	830 090 8	016
5	Muovikantainen siipiruuvi	619 604 2	013
6	Pääkytkin CT 7500	520 302 2	023
7	Pääkytkimen nuppi CT 7500	840 192 4	014
	Laatikko CT 7200 palisanteri	880 006 8	056
	Laatikko CT 7200 pähkinä	880 007 5	056
	Laatikko CT 7200 musta	880 008 2	057
	Laatikko CT 7200 valkoinen	880 009 9	057
	Laatikko CT 7400 palisanteri	870 183 7	056
	Laatikko CT 7400 pähkinä	870 184 4	056
	Laatikko CT 7400 musta	870 185 1	057
	Laatikko CT 7400 valkoinen	870 186 8	057
	Laatikko CT 7500, CT 7550 pähkinä	880 001 3	057
	Laatikko CT 7500, CT 7550 musta	880 000 6	058
	Takaseinä CT 7200	810 069 6	036
	Takaseinä CT 7400, CT 7500, CT 7550	810 068 9	037
	Kaiutin CT 7200	330 208 0	033
	Kaiutin CT 7400	330 203 5	033
	Kaiutin CT 7500, CT 7550	330 208 0	033