

**HUOLTO-OHJE
SERVICEANVISNING
SERVICE MANUAL
SERVICEANLEITUNG**

**8200
8220
CONTROL UNIT**



SF

YLEISTÄ

TV-malleissa **8200** ja **8220** on peruskojeistona väri-tv-kojeisto **8001**, josta on toimitettu oma huolto-ohjeensa. Tämä huolto-ohje **8200, 8220** sisältää ohjeet vain säätöyksikön huoltoa varten.

S

ALLMÄNT

Som grundchassis i tv-modellerna **8200** och **8220** är färg-tv-chassis **8001**, för vilket en särskild serviceanvisning har utgetts. Denna serviceanvisning **8200, 8220** innehåller endast anvisningar för service av **kontrollenheten**.

GB

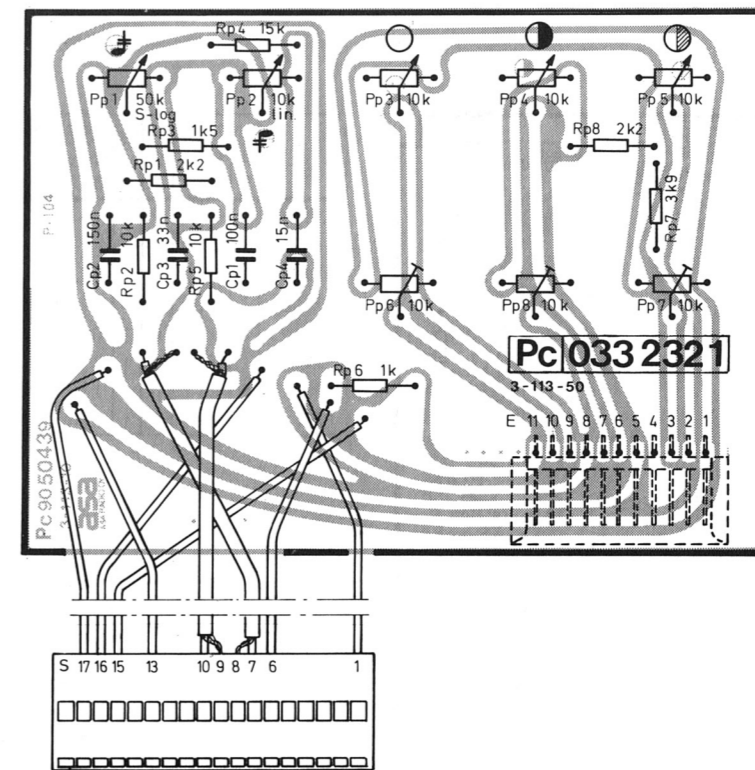
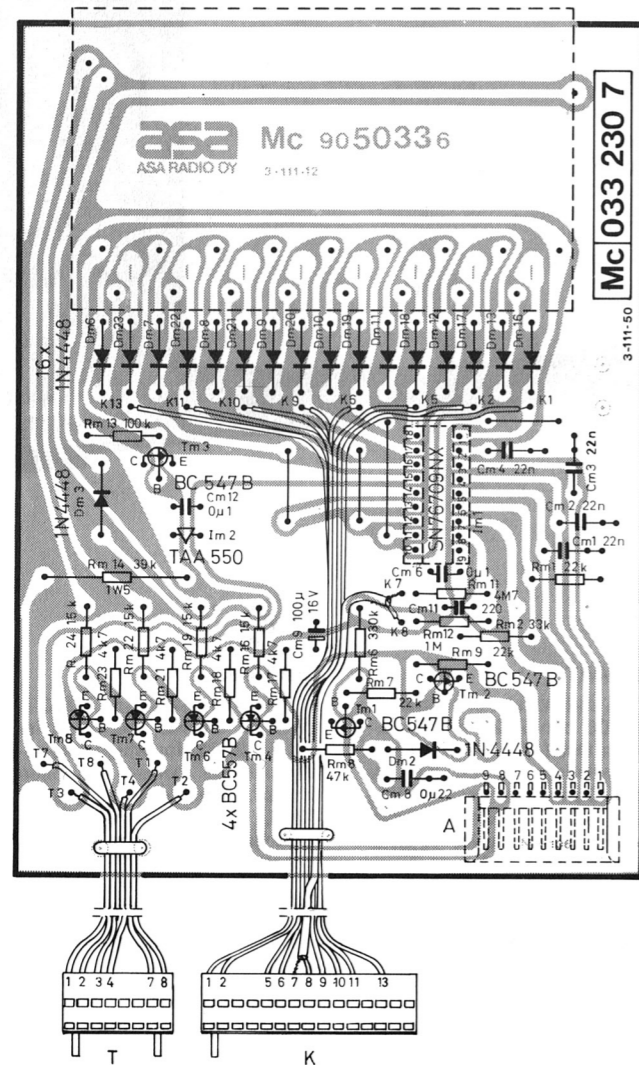
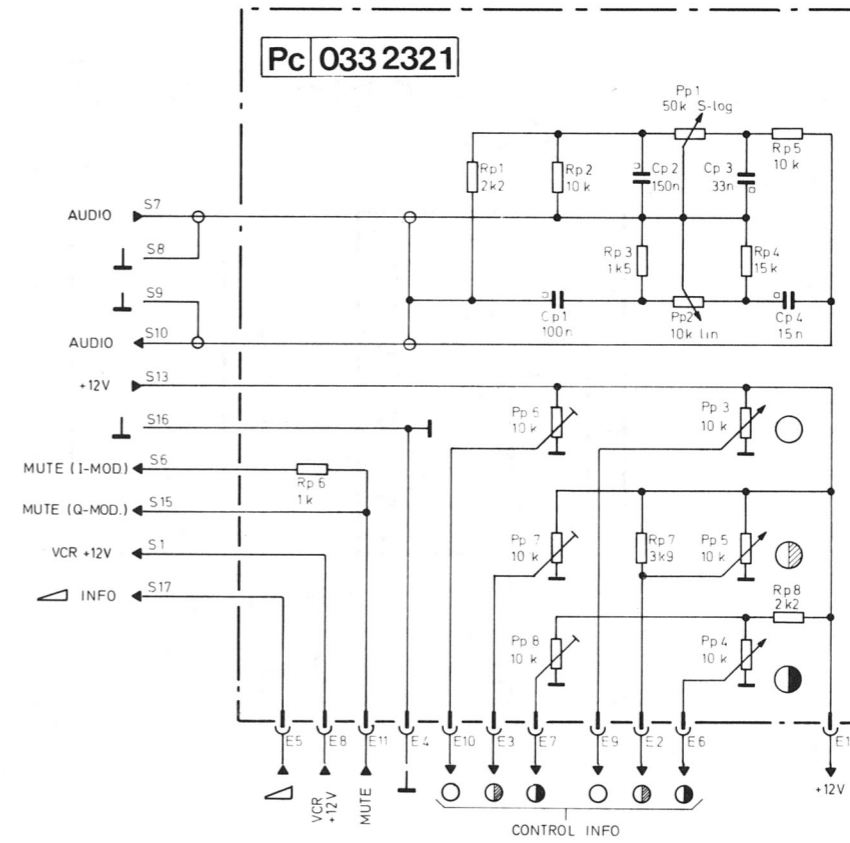
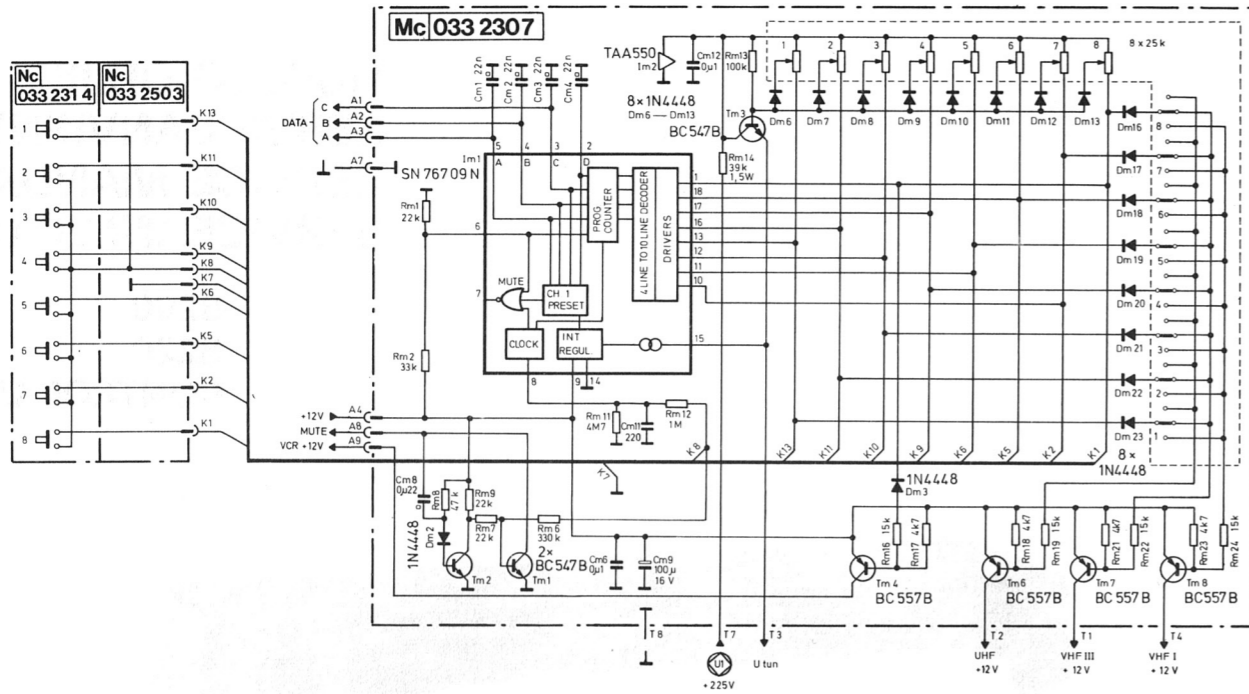
GENERAL

In tv-models **8200** and **8220** is as basic chassis the colour-tv chassis **8001**, for which a separate service manual has been printed. This service manual **8200, 8220** contains instructions for the service of the **control unit** only.

D

ALLGEMEINES

In den Fernsehmodellen **8200** und **8220** ist als Grundchassis das Farbfernsehchassis **8001**, wovon eine separate Serviceanleitung herausgegeben worden ist. Diese Serviceanleitung **8200, 8220** enthält Anweisungen nur für das Service der **Bedienungseinheit**.



(SF)

Ihannelkuvan säädöt
Säädöt suoritetaan normalointi-näppäin sisäänpainettuna.
Pp6 = kirkkaus
Pp7 = värikyky
Pp8 = sävykyky

(S)

Inställning av idealbild
Inställningen utförs med nor-maltangenten nedtryckt.
Pp6 = ljusstyrka
Pp7 = färgmättad
Pp8 = kontrast

(GB)

Ideal picture adjustments
The normalization button should be depressed during the adjust-ments.
Pp6 = brightness
Pp7 = colour saturation
Pp8 = contrast

(D)

Einstellungen des Idealbildes
Während der Einstellungen soll die Normwerttaste eingedrückt sein.
Pp6 = Helligkeit
Pp7 = Farbsättigung
Pp8 = Kontrast

Tc

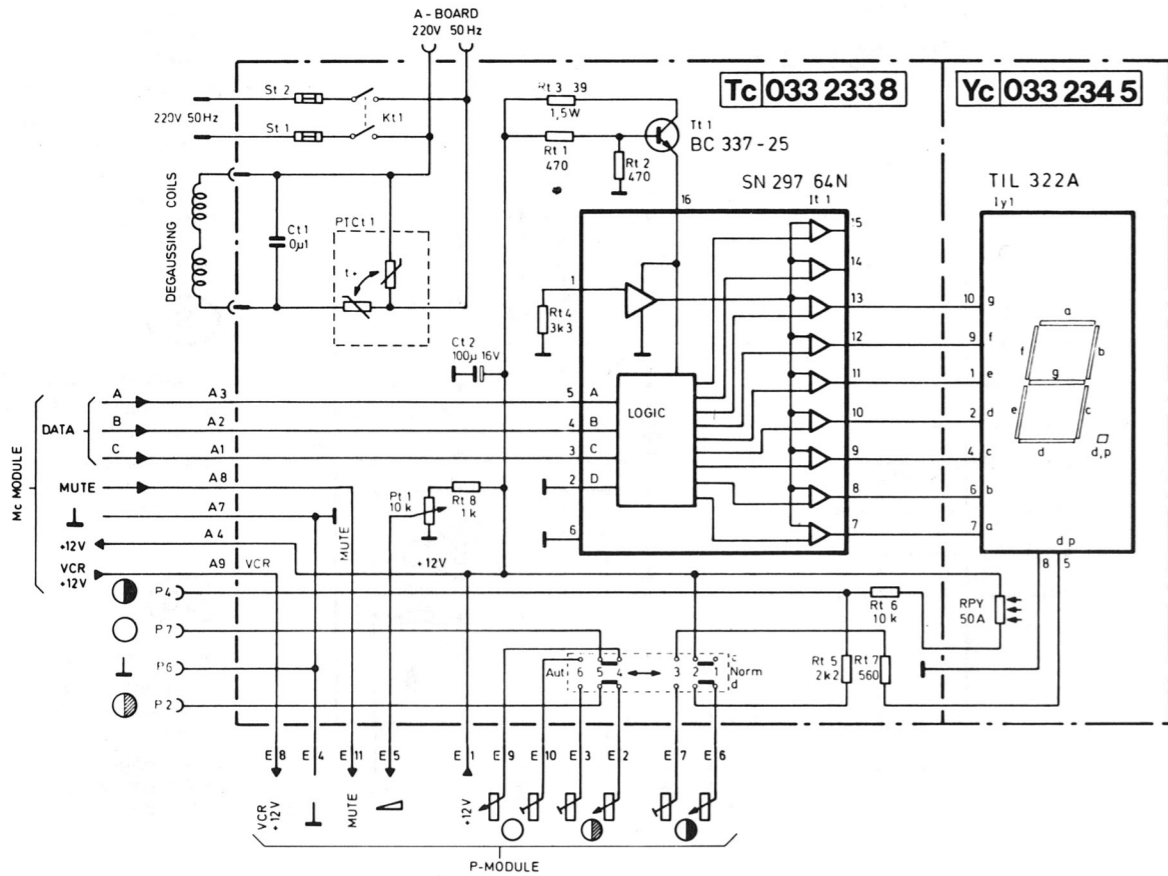
MAIN SWITCH MODULE

033 233 8

Yc

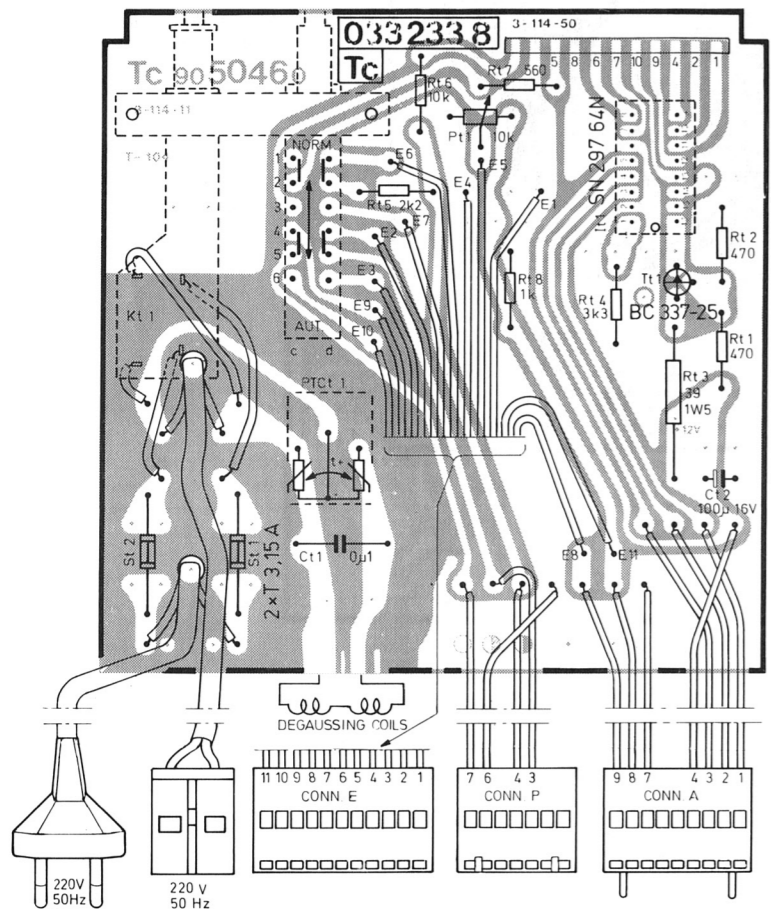
DISPLAY MODULE

033 234 5

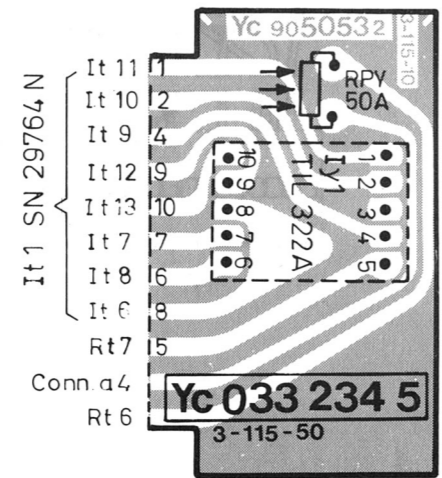


Keraaminen Ceramic	Polystyren	Polyester Polycarbon.	Polypropyl.	Merkintöjä voidaan tarpeen vaatiessa yhdistää Notes can be combined when necessary	
63 - 100V	63 - 100V	100V	100V	Paper capac.	Hi - Cap
160 - 250V	160 - 250V	250V	250V	Electrol. 16V	1500V
400 - 500V		400 V	400 V	Bipol. capac.	Folio capac.
				Tantal capac.	Y capacitors

- 1/10 - 1/3 W
- 1/2 W
- 1 W
- 2 W
- 3 W
- 7 W
- 7 W
- * Pienikoh. Low noise
- Palamaton Flame proof
- Lämpövaroke Thermal fuse
- P Pulssivastus Pulse resistor
- S Sulakevastus Fuse resistor



	SN 76709N				SN 297 64N								
	A	B	C	D	a	b	c	d	e	f	g		
	5	4	3	2	7	8	9	10	11	12	13		
PR 1	0	0	0	0	0	1	1	0	0	0	0		
PR 2	1	0	0	0	1	1	0	1	1	0	1		
PR 3	0	1	0	0	1	1	1	1	0	0	1		
PR 4	1	1	0	0	0	1	1	0	0	1	1		
PR 5	0	0	1	0	1	0	1	1	0	1	1		
PR 6	1	0	1	0	1	0	1	1	1	1	1		
PR 7	0	1	1	0	1	1	1	0	0	0	0		
PR 8	1	1	1	0	1	1	1	1	1	1	1		



**VARAOSALUETTELO
RESERVDIELSLISTA
SPARE PARTS LIST
ERSATZTEILLISTE**

**8200, 8220
CONTROL UNIT**

Viite Pos. nr. Part No Pos. Nr.	Osa/arvo Benämning Description Bezeichnung	Til. no Best. nr. Order No Best. Nr.	Hintar. Prisgr. Price Gr. Preisgr.	Viite Pos. nr. Part No Pos. Nr.	Osa/arvo Benämning Description Bezeichnung	Til. no Best. nr. Order No Best. Nr.	Hintar. Prisgr. Price Gr. Preisgr.	
	Modulit Moduler Modules Modulen				LED-näytöt LED-indikator LED Displays LED-Anzeige			
	Mc-module	033 230 7	054	Iy1	TIL 322 A	470 121 9	026	
	Nc-module	033 231 4	042					
	Pc-module	033 232 1	041					
	Tc-module	033 233 8	054					
	Yc-module	033 234 5	033					
	Transistorit Transistorer Transistors Transistoren			LDRy1 PTCt1	Erikoisvastukset Olinjära motstånd Non Linear Resistors Unlineare Widerstände	161 500 9 161 112 0	023 022	
Tm1-3 Tm4,6-8 Tt1	BC 547 B BC 557 B BC 337-25	421 005 4 421 004 7 421 338 1	018 019 016		Potentiometrit Potentiometrar Potentiometers Potentiometern	50 kohm semilog 10 kohm 200 mW lin 10 kohm 150 mW lin	151 588 6 151 575 2 151 373 0	018 018 015
Im1 Im2 It1	SN 76709 NX TAA 550 SN 29764 N	440 220 2 410 330 5 440 210 9	033 017 030	Pp1 Pp2-5, Pt1 Pp6-8	Mekaaniset osat Mekaniska delar Mechanical Parts Mechanische Teile			
Dm2,3,6-13 Dm16-23	1 N 4448	410 449 0	014	Kn1-8 1 2 3 4 5 6 7 8 9 10	musta/svart/black/schwartz	520 451 9 810 123 1 781 025 5 781 013 8 781 012 1 510 103 8 781 011 4 840 745 4 840 744 7 520 121 3 520 131 6	016 029 020 016 019 011 017 017 012 044 031	

