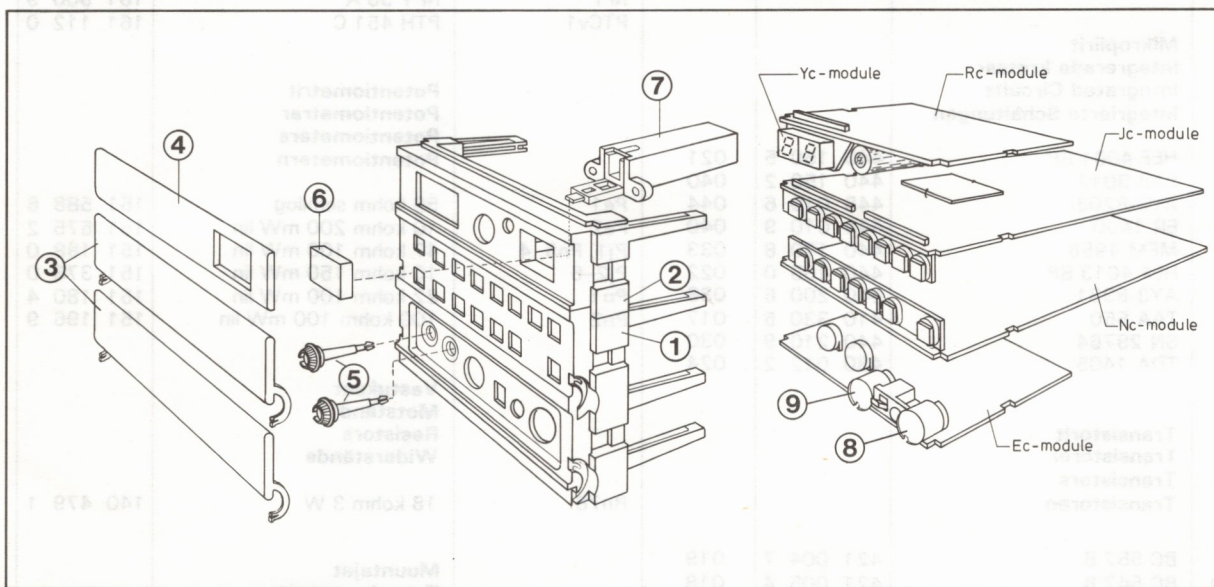


**VARAOSALUETTELO  
RESERVDIELSLISTA  
SPARE PARTS LIST  
ERSATZTEILLISTE**

**8300, 8320  
CONTROL UNIT**

Viite Pos. nr. Part No Pos. Nr.	Osa/arvo Benämning Description Bezeichnung	Til. no Best. nr. Order No Best. Nr.	Hintar. Prisgr. Price Gr. Preisgr.	Viite Pos. nr. Part No Pos. Nr.	Osa/arvo Benämning Description Bezeichnung	Til. no Best. nr. Order No Best. Nr.	Hintar. Prisgr. Price Gr. Preisgr.
	<b>Modulit Moduler Modules Modulen</b>				<b>LED-näytöt LED-indikator LED Displays LED-Anzeige</b>		
	Ec-module	033 245 5	039	ly1, 2	TIL 322 A	470 121 9	026
	Jc-module	033 248 6	055				
	Nc-module	033 244 8	058				
	Rc-module	033 243 1	056		<b>Erikoisvastukset Olinjära motstånd Non Linear Resistors Unlineare Widerstände</b>		
	Vc-module	033 246 2	054				
	Yc-module	033 242 4	033				
	IR-light preamplifier	530 349 6	054				
				Rr1	RPY 58 A	161 500 9	021
				PTCv1	PTH 451 C	161 112 0	022
	<b>Mikropiirit Integrerade kretsar Integrated Circuits Integrierte Schaltungen</b>				<b>Potentiometrit Potentiometrar Potentiometers Potentiometern</b>		
lj1, ln4, 6, 8	HEF 4001 BP	440 160 5	021				
lj2	SAB 3012	440 150 2	040				
ln1	AY3-8203	445 010 6	044	Pe1	50 kohm semilog	151 588 6	018
ln2	ER 1400	444 010 9	040	Pe2	10 kohm 200 mW lin	151 575 2	018
ln3	MEM 4956	440 170 8	033	Pj1, Pn3, 4	47 kohm 100 mW lin	151 188 0	014
ln5	HEF 4013 BP	440 165 0	022	Pj2-6	10 kohm 150 mW lin	151 373 0	015
ln7	AY3-8331	440 200 6	038	Pn1	22 kohm 100 mW lin	151 180 4	014
ln9	TAA 550	410 330 5	017	Pn2	100 kohm 100 mW lin	151 196 9	014
lr1	SN 29764	440 210 9	030				
lv1	TDA 1405	430 012 2	024		<b>Vastukset Motstånd Resistors Widerstände</b>		
	<b>Transistorit Transistorer Transistors Transistoren</b>			Rn78	18 kohm 3 W	140 479 1	016
Tj1, 2, Tn2, 3, Tn5-7	BC 557 B	421 004 7	019		<b>Muuntajat Transformatorer Transformers Transformatoren</b>		
Tj3, Tn1, 4, Tv1	BC 547 B	421 005 4	018				
Tv2	BC 337-25	421 338 1	017		M1-33	940 210 4	028
	<b>Diodit Dioder Diodes Dioden</b>						
Dj1-9, 11-14, Dj 16-19, Dj 21-24, Dj26-29, 31, Dn1-9, 11, 17							
Dv1	1 N 4448	410 449 0	014				
Dj25	BZX 85 C 12	410 314 7	015				
Dv3, 4, 6	1 N 4007	410 407 4	014				
Dv8	BZX 85 C 22	410 323 3	016				

Viite Pos. nr. Part No Pos. Nr.	Osa/arvo Benämning Description Bezeichnung	Til. no Best. nr. Order No Best. Nr.	Hintar. Prisgr. Price Gr. Preisgr.
	<b>Mekaaniset osat Mekaniska delar Mechanical Parts Mechanische Teile</b>		
Kj1-7, Kn1, 6	musta/svart/black/schwarz	520 451 9	016
Kj8	pun./röd/red/rot	520 452 6	016
Kn7	valk./vit/white/weiss	520 453 3	016
1		810 125 5	025
2		810 124 8	022
3		781 026 2	016
4		781 027 9	016
5		840 745 4	011
6		781 019 0	015
7		520 310 1	025
8	Tape/headphone/switch	510 472 9	024
9	DIN 45326 Headphone	510 471 2	021



#### 7942

Oikeudet muutoksiin pidätetään.  
Rätt till ändringar förbehålles.  
Right to changes is reserved.  
Änderungen vorbehalten.